

Yale

TIGRIP®



HEBEN

Diese Benutzerhinweise geben einen allgemeinen Überblick bezüglich der Anwendung einiger Hebeklemmen und ersetzen nicht die gerätespezifischen Betriebsanleitungen!

Hebevorgänge mit Lastaufnahmemitteln dürfen nur von einem fachkundigen Anschläger (unterwiesen in Theorie und Praxis) durchgeführt werden.

Bei ordnungsgemäßer Verwendung bieten unsere Tigrip Produkte ein höchstes Maß an Sicherheit, vermeiden Sach- und Personenschäden und haben eine lange Lebensdauer.

Änderung des Lieferzustandes

Die Form und Ausführung der Lastaufnahmemittel darf nicht ohne Genehmigung des Herstellers verändert werden z. B. durch Biegen, Schweißen, Schleifen, Abtrennen von Teilen, Anbringung von Bohrungen, Entfernen von Sicherheitsteilen wie Verriegelungen, Bolzen, Sicherungsstiften etc. da sonst die Gültigkeit der Konformitätserklärung und jede Haftung und Gewährleistung des Herstellers erlischt.

Benutzungseinschränkungen

Belastung

Die auf dem Gerät angegebene Tragfähigkeit (WLL) ist die maximale Last, die nicht überschritten werden darf.

Temperatur

Klemmen ohne Schutzbelag können in der Regel (herstellerabhängig) von -40 °C bis +100 °C mit der vollen Tragfähigkeit eingesetzt werden. Klemmen mit Schutzbelag dürfen durch die Verwendung von aufgeklebten Belägen meist nur für geringere Temperaturbereiche eingesetzt werden - z. B. Modell TBP, Modell TSB von -20 °C bis +40 °C.

Stoßbelastung, Pendeln der Last

Die angegebenen Tragfähigkeiten setzen eine stoßfreie Belastung des Lastaufnahmemittels voraus. Leichte Stöße z. B. durch Heben und Senken bzw. Verfahren der Last am Kran sind erlaubt. Starke Stöße (z. B. Anstoßen mit der Last während des Transportes) bzw. ein Pendeln der Last sind unzulässig!

Chemikalien

Lastaufnahmemittel dürfen nicht im Bereich von Chemikalien bzw. in Umgebung von chemischen Dämpfen bedenkenlos eingesetzt werden – lassen Sie sich vorher von uns beraten!

Lastaufnahmemittel die Chemikalien oder deren Dämpfen ausgesetzt waren, müssen außer Betrieb genommen und uns zur Begutachtung übergeben werden.

Personentransport

Grundsätzlich ist der Personentransport mit Lastaufnahmemitteln verboten!

Einsatz unter gefährdenden Bedingungen

Das Heben oder der Transport von Lasten ist zu vermeiden, solange sich Personen im Gefahrenbereich der Last befinden. Bei Klemmen die nicht form- sondern kraft- bzw. reibschlüssig ohne zusätzliche Sicherung arbeiten, darf die Last keinesfalls über Personen hinweggeführt werden - siehe BetrSichV!

Hebegut

Lastaufnahmemittel sind für spezielle Anwendungen und Hebegüter vom Hersteller konzipiert und dürfen nicht ohne Rücksprache für andere Einsätze verwendet werden. z. B. die Stärke des Materials (Greifbereich der Klemme), Oberflächenbeschaffenheit, Oberflächenhärte* des Materials und die Temperatur des Materials müssen hierbei berücksichtigt werden. Die Angaben hierzu finden Sie in der jeweiligen Betriebsanleitung. Diese sind unbedingt den Anwendern für einen sicheren Gebrauch zur Verfügung zu stellen.

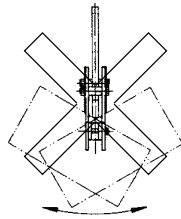
*Beachten Sie bitte, dass bei speziellen Blechen die Oberflächen- und Kernhärte gravierend abweichen kann: z. B. Kaltarbeitsstahl

Prüfung vor Arbeitsbeginn

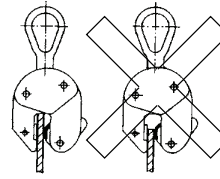
- Es ist darauf zu achten, dass die Oberflächen des Bleches, wo die Klemme angeschlagen wird, möglichst trocken, fett-, farb-, schmutz-, zunder- und beschichtungsfrei sind, so dass der Kontakt der Zähne zum Hebegut nicht behindert wird bzw. Schutzbeläge die erforderliche Reibung erzeugen können.
- Fest- und Klemmbacke oder deren Schutzbeläge sind auf Verschleiß und Mängel zu prüfen. Beide Klemmbacken müssen ein sauberes Profil besitzen und die Zähne dürfen nicht zu stark verschliffen sein. (Angaben in der Betriebsanleitung beachten, ca. Richtwert max. 30% Abnutzung). Schutzbeläge dürfen nicht verschmutzt, beschädigt, uneben oder zu stark abgenutzt sein.
- Das gesamte Lastaufnahmemittel ist auf Beschädigungen, Korrosion, Risse oder Verformungen hin zu überprüfen.
- Die Klemme muss sich gut öffnen und schließen lassen.
- Feder überprüfen. Diese muss in der „Zu“- Stellung eine deutlich spürbare Federkraft aufweisen, wenn man auf die Aufhängeöse drückt.

Anwendungshinweise

- Es dürfen nur unbeschädigte Klemmen mit lesbarem Tragfähigkeits- und Typenschild und Greifbereichsangaben verwendet werden.
- Sichtkontrolle vor dem ersten und jedem weiteren Einsatz auf offenkundige Mängel!
- Der Tragrings muss im Lasthaken genügend Platz haben und frei beweglich sein. Eine Sicherung gegen unbeabsichtigtes Aushängen der Klemme aus dem Haken muss vorhanden sein. Ein kurzes Zwischenglied zwischen Kranhaken und Klemme erleichtert das Anschlagen und erhöht die Sicherheit!
- Der Aufenthalt unter einer angehobenen Last ist grundsätzlich verboten. Achtung: Eine sichere formschlüssige Verbindung erfordert auch eine ausreichende Festigkeit des Hebegutes. Es muss sichergestellt sein, dass die Ladung oder Teile davon nicht verrutschen und herab fallen können!
- Das Lastaufnahmemittel ist so über dem Schwerpunkt der Last zu positionieren, dass beim Anheben der Last keine Pendelbewegung eintritt.
- Sollten längere Bleche oder Profile transportiert werden, so empfiehlt sich zur Vermeidung von Pendelbewegungen die Verwendung von zwei Klemmen. Diese können entweder in Verbindung mit einer Traverse, oder z. B. mit einem zweisträngigen Anschlagmittel und Klemmen mit Schwenköse (z. B. Modell TBS) innerhalb des zulässigen Neigungswinkels (Tragfähigkeitsabminderungen beachten) zur Anwendung kommen.
- Klemmen ohne Schwenköse dürfen seitlich nicht belastet werden! (Schräges Aufsetzen der Klemme am Blech in Zugrichtung des Anschlagmittels ist in der Regel nicht zulässig, da die Klemmbacken dann zu nah an der Blechkante greifen. Ein korrekter Sitz der Klemme am Hebegut ist so nicht gegeben!)



- Die Klemmen müssen bis zum Anschlag auf das zu transportierende Blech aufgesetzt werden, das Gehäuse muss auf beiden Seiten an der Blechkante aufliegen.



- Mit Klemmen für den Transport von Blechen in vertikaler Lage darf immer nur eine einzelne Blechtafel transportiert werden. Die Klemmwirkung muss an der Vorder- und Rückseite eines Hebegutes gegeben sein!
- Für den Transport von Blechen in horizontaler Lage, können bauartabhängig, z. B. bei Blechpaketen, die sich nicht durchbiegen, mit entsprechenden Klemmentypen bzw. Hebegeschirren auch mehrere Bleche gemeinsam gehoben werden.
- Lasten nicht über längere Zeit oder unbeaufsichtigt in angehobenem oder gespanntem Zustand belassen.
- Beim Einhängen ist darauf zu achten, dass das Lastaufnahmemittel so bedient werden kann, dass der Anschläger weder durch das Gerät selbst, noch durch das Tragmittel, oder die Last, gefährdet wird.
- Der Bediener darf eine Lastbewegung erst dann einleiten, wenn er sich davon überzeugt hat, dass die Last richtig angeschlagen ist und sich keine Personen innerhalb des Gefahrenbereiches befinden.
- Beachten sie bitte die reduzierten Tragfähigkeiten bei Klemmen je nach Schwenkbereich des Tragrings bzw. Einsatzrichtung der Klemme. (Achtung - nicht alle am Markt befindlichen Klemmentypen sind für einen Schwenkbereich von 180° geeignet - Betriebsanleitung genau beachten!)
- Bei Funktionsstörungen ist das Lastaufnahmemittel sofort außer Betrieb zu setzen.



INFO

Auf eine Vielzahl weiterer Anwendungsfälle wurde hier nicht eingegangen, sprechen Sie uns an, wir beraten Sie gerne!

OPERATION

Instandhaltung und Reparatur

- Lastaufnahmemittel müssen für den sicheren Betrieb gem. den Wartungsvorschriften des Herstellers in den vorgeschriebenen Intervallen gewartet werden.
- Zur vorgeschriebenen Wartung (in der Regel je nach Einsatzhäufigkeit und Schwere mindestens einmal jährlich), oder bei festgestellten Mängeln können Sie ihre Lastaufnahmemittel zur Begutachtung und Instandsetzung an uns einschicken.
- Instandsetzungen und Prüfungen dürfen nur von befähigten Personen bzw. Prüfern, die Originalersatzteile verwenden, durchgeführt werden. Hierüber sind fortlaufende Aufzeichnungen zu führen.

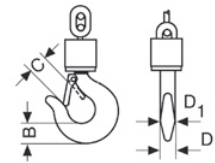
Überprüfungen

- Prüfungen sind im wesentlichen Sicht- und Funktionsprüfungen, wobei der Zustand von Bauteilen hinsichtlich Beschädigung, Verschleiß, Korrosion oder sonstigen Veränderungen beurteilt sowie die Vollständigkeit und Wirksamkeit der Sicherheitseinrichtungen festgestellt werden muss. Die Prüfungen sind vom Betreiber zu veranlassen.
- Die Lastaufnahmemittel sind vor der Prüfung zu reinigen. Das Reinigungsverfahren darf keine chemischen Schädigungen (z. B. keine Säure - Versprödung), keine unzulässigen Temperaturbelastungen durch Abbreiten etc. hervorrufen oder Risse möglicherweise verdecken bzw. zuviel Material abtragen (Sandstrahlen). Wir beraten Sie diesbezüglich gerne! Bitte übergeben Sie uns die Lastaufnahmemittel zur Prüfung möglichst in gereinigtem Zustand. Sie sparen dadurch wesentlich bei den Überprüfungskosten!

Ausscheidungskriterien

Lastaufnahmemittel dürfen nicht mehr verwendet werden wenn z. B. :

- Die Kennzeichnung (Typen- bzw. Tragfähigkeitsschild) fehlt oder unleserlich geworden ist
- An Gehäuse, Bedienteilen oder Tragmittel des Lastaufnahmemittels: Schnitte, Kerben, Rillen, Anrisse, übermäßige Korrosion (z. B. deutlich sichtbare Rostnarben), Verfärbung durch Hitze, Anzeichen nachträglicher Schweißungen bzw. Schweißspritzer (die sich nicht leicht entfernen lassen bzw. Verfärbungen hinterlassen), erkennbar sind.
- Seile mit Drahtbrüchen bzw. Quetschungen (Ausscheidungskriterien für Seile abhängig von der Triebwerksgruppe siehe DIN 15020), Beschädigung der Presshülse und ähnliche Fehler erkennbar sind.
- Wenn bei einer Kette Kettenglieder verbogen oder verdreht sind bzw. an einem Kettenglied eine Längung von mehr als 5% eingetreten ist, oder die gemittelte Glieddicke an irgendeiner Stelle die Nenndicke um mehr als 10% unterschreitet (Mittelwert zweier rechtwinkelig zueinander durchgeführten Messungen von d_1 und d_2).
- Bei Trag- oder Lasthaken deren Öffnung (C) um mehr als 10% vom Baumaß aufgezogen ist, oder eine Abnutzung im Hakenmaul - Steghöhe (B) bzw. Stegbreite (D) - von mehr als 5% festgestellt wird.
- Lastaufnahmemittel, von denen eine Überlastung, oder sonstige schädigende Einflüsse, bekannt geworden sind, sind von der weiteren Benutzung auszuschließen und erst nach einer Prüfung und eventuell erforderlichen Instandsetzung wieder zu verwenden.



INFO

Ein Fachlexikon sowie die Allgemeinen Geschäftsbedingungen finden Sie am Ende des Kataloges.

Beachten Sie bitte die Informationen zu unseren Schulungen auf Seite 4.

Technischer Fragebogen zur Bestimmung des geeigneten TIGRIP® Lastaufnahmemittels

Firma: _____ Datum: _____

Frau/Herr: _____ e-Mail: _____

Tel.: _____ Fax: _____

Klemmen und Greifer

Angaben zum Traggut:

Was wird transportiert?

Gewicht min. _____ kg - max. _____ kg

Länge min. _____ mm - max. _____ mm

Breite min. _____ mm - max. _____ mm

Höhe min. _____ mm - max. _____ mm

Außendurchmesser min. _____ mm - max. _____ mm

Innendurchmesser min. _____ mm - max. _____ mm

Material Stahl Beton Holz Papier Sonstiges

Oberflächenhärte bei Stahl: _____ HRC

Oberflächenbeschaffenheit geölt fettig trocken Zunder Sonstiges

Wie soll oder darf das Traggut gegriffen/geklemmt werden:

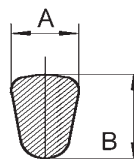
Unterfassen Verzahnung Schutzbelag Sonstiges

Angaben für Greifer/Klemme:

Was für eine Art Greifer wird benötigt?

Kundenseitiger Kranhakentyp oder besser Maßangabe A - B

Typ: _____ A = _____
B = _____



Sonstige Einschränkungen: _____



Blechgreifer mit Sicherheitsarretierung Modell TBL/TBL plus

Tragfähigkeit 500 - 3.000 kg

Dieser Greifer dient dem vertikalen Transport von einzelnen Blechen und Stahlplatten sowie dem Aufrichten und Wenden bis zu 180°. Darüber hinaus kann der Greifer für den Transport von Stahlkonstruktionen und Profilen usw. eingesetzt werden. Großformatige Bleche und lange Transportgüter können sich durchbiegen. Hierbei empfiehlt sich der paarweise Einsatz der Blechgreifer in Verbindung mit einer Traverse.

Der Greifer wird mittels eines Arretierhebels geöffnet und geschlossen (außer beim TBL 0,5 t). Hierdurch erfolgt eine Sicherheitsarretierung über eine Federvorspannung. Diese Sicherheitsarretierung gewährleistet, dass ein Abrutschen des Greifers vom Transportgut auch ohne Zugbelastung ausgeschlossen ist.

Der Blechgreifer ist servicefreundlich konstruiert und erlaubt ein müheloses und einfaches Austauschen der Verschleißteile. Es stehen für jeden Greifer Ersatzteile bzw. Ersatzteilsets zur Verfügung. Eine Instandsetzung kann in unserem Werk erfolgen oder von befähigten Personen durchgeführt werden.

Der TBL 0,5 verfügt über eine Sicherheitsarretierung mit Federvorspannung, wird jedoch ohne Riegelhebel geliefert.

Technische Daten Modell TBL/TBL plus

Modell	EAN-Nr. 4025092* 4053981**	Tragfähigkeit kg	Greifbereich Z mm	Gewicht kg
TBL 0,5	*550000	500	0 - 16	1,5
TBL 1,5 plus	**522265	1.500	0 - 20	3,0
TBL 2,0 plus	**526232	2.000	0 - 32	9,3
TBL 3,0 plus	**526249	3.000	0 - 32	9,3

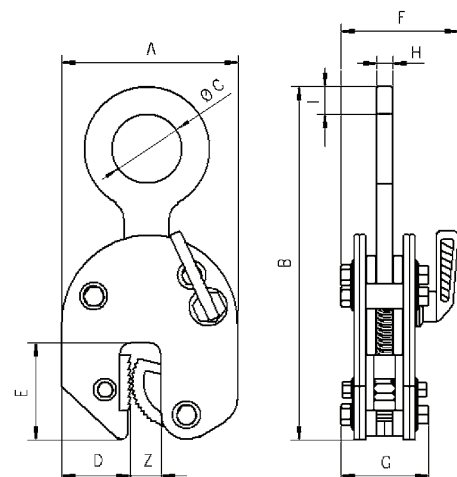
Abmessungen Modell TBL/TBL plus

Modell	TBL 0,5	TBL 1,5 plus	TBL 2,0 plus	TBL 3,0 plus
A, mm	99	126	192	192
B, mm	195	225	312	312
Ø C, mm	29	50	80	80
D, mm	33	49	75	75
E, mm	47	70	96	96
F, mm	50	82	100	100
G, mm	48	55	81	81
H, mm	11	12	20	20
I, mm	16	20	24	24

INFO

Die Oberflächenhärte des Transportgutes darf HRC 30 nicht überschreiten.

Die Mindestlast beträgt 10% der angegebenen Tragfähigkeit, mit Ausnahme von Modell TBL 1,5 plus, hier beträgt die Mindestlast 100 kg.



Blechgreifer mit Sicherheitsarretierung Modell TBL

Tragfähigkeit 4.000 - 30.000 kg

Dieser Greifer dient dem vertikalen Transport von einzelnen Blechen und Stahlplatten sowie dem Heben und Wenden bis zu 180°. Darüber hinaus kann der Greifer für den Transport von Stahlkonstruktionen und Profilen usw. eingesetzt werden. Großformatige Bleche und lange Transportgüter können sich durchbiegen. Hierbei empfiehlt sich der paarweise Einsatz der Blechgreifer in Verbindung mit einer Traverse. Diese Blechgreifer entsprechen in ihrem Aufbau und den Einsatzmöglichkeiten den Greifern TBL mit einer Tragfähigkeit von 500 bis 3.000 kg.



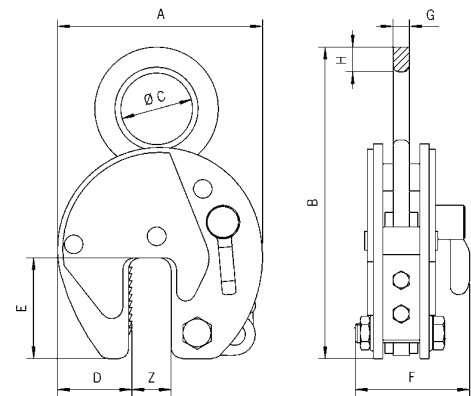
INFO

Die Oberflächenhärte des Transportgutes darf HRC 30 nicht überschreiten.

Die Mindestlast beträgt 10% der angegebenen Tragfähigkeit!

Technische Daten Modell TBL

Modell	EAN-Nr. 4025092*	Tragfähigkeit kg	Greifbereich Z mm	Gewicht kg
TBL 4,0 S	*556545	4.000	0 - 32	11,2
TBL 4,0 L	*556569	4.000	30 - 60	11,9
TBL 6,0 S	*557221	6.000	0 - 50	20,6
TBL 6,0 L	*556583	6.000	50 - 100	23,2
TBL 8,0 S	*557245	8.000	0 - 50	24,2
TBL 8,0 L	*557269	8.000	50 - 100	28,8
TBL 10,0 S	*557283	10.000	0 - 50	29,5
TBL 10,0 L	*557306	10.000	50 - 100	35,1
TBL 12,0 S	*557320	12.000	0 - 50	52,1
TBL 12,0 L	*557344	12.000	50 - 100	63,0
TBL 15,0 S	*552936	15.000	0 - 50	76,0
TBL 15,0 L	*552943	15.000	50 - 100	86,0
TBL 20,0 S	*552950	20.000	0 - 65	123,0
TBL 20,0 L	*551892	20.000	65 - 130	135,0
TBL 30,0 S	*552967	30.000	0 - 65	195,0
TBL 30,0 L	*552974	30.000	65 - 130	256,0



Abmessungen Modell TBL

Modell	TBL 4,0 S	TBL 4,0 L	TBL 6,0 S	TBL 6,0 L	TBL 8,0 S	TBL 8,0 L	TBL 10,0 S	TBL 10,0 L	TBL 12,0 S	TBL 12,0 L	TBL 15,0 S	TBL 15,0 L	TBL 20,0 S	TBL 20,0 L	TBL 30,0 S	TBL 30,0 L
A, mm	197	228	293	362	293	362	293	362	360	460	360	460	462	560	462	560
B, mm	339	339	442	482	450	482	503	503	550	615	550	615	674	724	667	732
Ø C, mm	80	80	89	89	89	89	110	110	130	130	130	130	130	130	60	60
D, mm	68	68	95	114	95	114	95	114	125	175	125	175	165	195	165	195
E, mm	93	100	143	143	143	143	143	143	162	162	162	162	210	210	210	210
F, mm	110	110	129	129	129	129	139	139	154	154	204	204	235	235	295	295
G, mm	20	20	20	20	20	20	25	25	30	30	45	45	45	45	65	65
H, mm	32	32	35	35	42	42	45	45	55	55	55	55	65	65	66	67



Blechgreifer mit Schwenköse und Sicherheitsarretierung Modell TBS plus

Tragfähigkeit 1.000 - 3.000 kg

Der Greifer TBS plus mit der kardanischen Aufhängung ist in unterschiedlichen Positionen am Blech anschlagbar. Er kann aus der Horizontalen aufrichten, aus der Senkrechten ablegen oder bei seitlichem Anschlag über die Kante anheben. Durch die Gleitschrägen der Schwenköse liegt immer eine ausreichend hohe Klemmkraft vor. Hierbei reduziert sich die Tragfähigkeit entsprechend dem Traglastdiagramm.

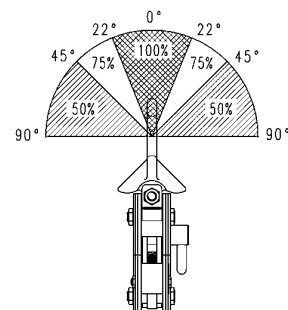
Die Schwenköse hat den zusätzlichen Vorteil, dass auch beim Schrägzug, wie er z. B. beim Transport großformatiger Bleche mittels zwei-strängigen Gehänges entsteht, immer eine ausreichende Klemmkraft vorhanden ist. Ein Abrutschen oder Beschädigen des Greifers ist somit ausgeschlossen.

Neben dem Transport von Blechen ist der Greifer mit Schwenköse auch für das Wenden von Stahl- und Schweißkonstruktionen hervorragend geeignet.

INFO

Die Oberflächenhärte des Transportgutes darf HRC 30 nicht überschreiten.

Die Mindestlast beträgt 10% der angegebenen Tragfähigkeit!

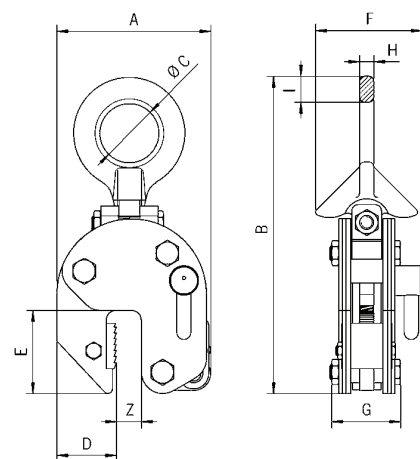


Technische Daten Modell TBS plus

Modell	EAN-Nr. 4053981**	Tragfähigkeit kg	Greifbereich Z mm	Gewicht kg
TBS 1,0 plus	**526157	1.000	0 - 20	4,6
TBS 2,0 plus	**526195	2.000	0 - 32	14,3
TBS 3,0 plus	**526201	3.000	0 - 32	14,3

Abmessungen Modell TBS plus

Modell	TBS 1,0 plus	TBS 2,0 plus	TBS 3,0 plus
A, mm	126	192	192
B, mm	270	382	382
Ø C, mm	50	80	80
D, mm	49	75	75
E, mm	70	96	96
F, mm	95	132	132
G, mm	63	92	92
H, mm	12	20	20
I, mm	23	30	30



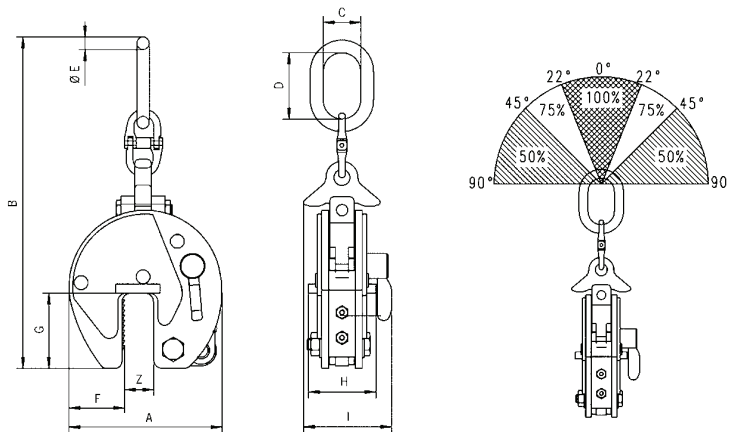
Blechgreifer mit Schwenköse und Sicherheitsarretierung Modell TBS

Tragfähigkeit 4.500 - 10.000 kg

INFO

Die Oberflächenhärte des Transportgutes darf HRC 30 nicht überschreiten.

Die Mindestlast beträgt 10% der angegebenen Tragfähigkeit!



Technische Daten Modell TBS

Modell	EAN-Nr. 4025092*	Tragfähigkeit kg	Greifbereich Z mm	Gewicht kg
TBS 4,5	*550352	4.500	0 - 50	34,4
TBS 6,0 S	*550383	6.000	0 - 50	38,0
TBS 6,0 L	*551250	6.000	50 - 100	42,0
TBS 8,0 S	*552578	8.000	0 - 50	39,0
TBS 8,0 L	*557528	8.000	50 - 100	42,4
TBS 10,0 S	*552516	10.000	0 - 50	68,0
TBS 10,0 L	*557542	10.000	50 - 100	80,0

Abmessungen Modell TBS

Modell	TBS 4,5	TBS 6,0 S	TBS 6,0 L	TBS 8,0 S	TBS 8,0 L	TBS 10,0 S	TBS 10,0 L
A, mm	292	292	367	292	367	360	446
B, mm	675	737	785	737	785	903	921
C, mm	90	95	98	98	98	110	112
D, mm	180	176	180	176	180	195	195
Ø E, mm	27,8	27,8	27,8	27,8	27,8	33	33
F, mm	95	95	115	95	115	125	168
G, mm	143	143	143	143	143	162	162
H, mm	135	137	135	136	136	170	170
I, mm	185	188	188	210	210	223	223



Allzweckgreifer Modell TAG

Tragfähigkeit 350 - 10.000 kg

- mit geringen Baumaßen

Modell TWG

Tragfähigkeit 350 - 2.000 kg

Die universell einsetzbaren Greifer TAG und TWG bringen beim Verladen und Heben von Gütern durch den Wegfall des Einsatzes von Ketten, Seilen usw. eine hohe Zeiterparnis.

Der große Greifbereich ermöglicht den Einsatz für die unterschiedlichsten Transportaufgaben im Stahl- und Apparatebau, bei der Beschickung von Werkzeugmaschinen und Fertigungseinrichtungen sowie beim Schweißen und Montieren von Werkstücken aller Art.

Der TWG Allzweckgreifer mit geringen Baumaßen ist besonders für den Einsatz an schwer zugänglichen Stellen (z. B. Drehbank) geeignet.

Ausstattung und Verarbeitung

- Durch die Federspannung der Klemmbacke wird das Transportgut auch dann festgehalten, wenn das Zugmittel entlastet wird.
- Geöffnet wird der Allzweckgreifer mit Einfachöffner durch Anheben und gleichzeitigem Ziehen am Hebel. Das Schließen der Klemmbacke erfolgt durch die Federvorspannung.
- Allzweckgreifer bis 2,0 t Tragfähigkeit sind mit Rundgliederketten, die Greifer mit höherer Tragfähigkeit mit Flyerketten ausgerüstet.

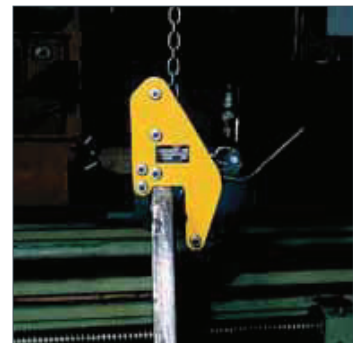
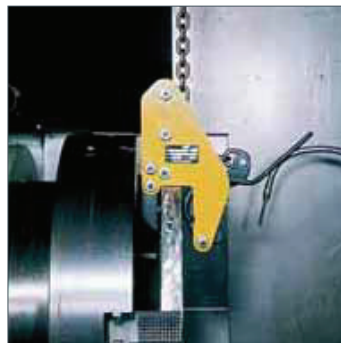
Optional

- Das Modell TAG ist bis 1.250 kg Tragfähigkeit auch mit einem Schutzbelag auf den Klemmbacken erhältlich. Die angegebenen Greifbereiche verringern sich dadurch um 10 mm.

INFO

Die Oberflächenhärte des Transportgutes darf HRC 30 nicht überschreiten.

Die Mindestlast beträgt 10% der angegebenen Tragfähigkeit!



TWG Allzweckgreifer mit geringen Baumaßen für den Einsatz an schwer zugänglichen Stellen (z. B. Drehbank).

Technische Daten Modell TAG

Modell	EAN-Nr. 4025092*	Tragfähigkeit kg	Maulweite mm	Greifbereich mm	Gewicht kg
TAG 0,35/100	*550413	350	100	0 - 100	8,7
TAG 0,35/200	*551724	350	200	90 - 200	16,3
TAG 0,75/100	*550253	750	100	0 - 100	8,6
TAG 0,75/200	*552806	750	200	90 - 200	16,6
TAG 1,25/100	*550468	1.250	100	0 - 100	14,9
TAG 1,25/200	*551502	1.250	200	90 - 200	24,3
TAG 2,0/100	*550642	2.000	100	0 - 100	20,8
TAG 2,0/200	*551366	2.000	200	90 - 200	29,1
TAG 3,0/90	*550840	3.000	90	5 - 90	26,5
TAG 5,0/90	*550345	5.000	90	5 - 90	30,5
TAG 5,0/170	*551915	5.000	170	80 - 170	43,8
TAG 10,0/100	*552059	10.000	100	0 - 100	70,0
TAG 10,0/200	*553001	10.000	200	100 - 200	105,0

Technische Daten Modell TWG

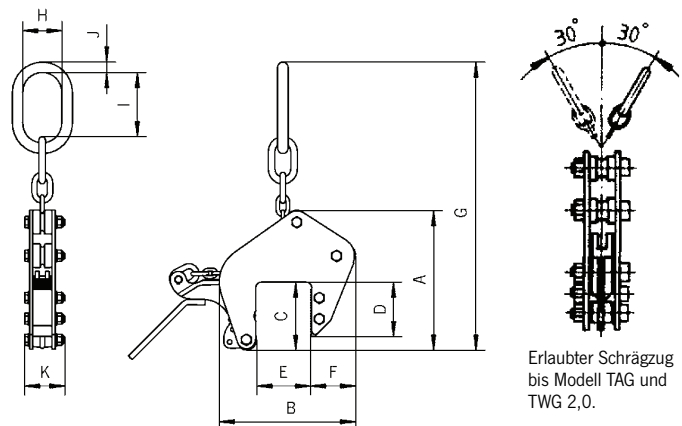
Modell	EAN-Nr. 4025092* 4053981**	Tragfähigkeit kg	Maulweite mm	Greifbereich mm	Gewicht kg
TWG 0,35/100	*558952	350	100	30 - 100	11,0
TWG 0,75/100	*558969	750	100	30 - 100	11,0
TWG 1,25/100	*558976	1.250	100	30 - 100	16,0
TWG 1,25/200	**926445	1.250	200	100 - 200	23,0
TWG 2,0/100	-	2.000	100	30 - 100	23,0

Abmessungen Modell TAG

Modell	TAG 0,35/100	TAG 0,35/200	TAG 0,75/100	TAG 0,75/200	TAG 1,25/100	TAG 1,25/200	TAG 2,0/100	TAG 2,0/200	TAG 3,0/90	TAG 5,0/90	TAG 5,0/170	TAG 10,0/100	TAG 10,0/200
A, mm	264	382	264	382	320	382	328	375	297	297	354	405	440
B, mm	259	434	259	434	289	434	415	515	290	290	423	423	562
C, mm	128	195	128	195	128	195	135	195	136	136	180	160	200
D, mm	100	156	100	156	100	156	115	165	106	106	155	130	175
E, mm	100	200	100	200	100	200	100	200	90	90	170	100	200
F, mm	85	120	85	120	85	120	105	160	91	91	118	160	183
G, mm	550	760	550	760	570	760	571	750	570	570	620	720	840
H, mm	75	75	75	75	75	75	75	75	82	82	82	102	102
I, mm	121	121	121	121	121	121	121	121	111	111	111	144	144
J, mm	20	20	20	20	20	20	20	20	32	32	32	40	40
K, mm	78	90	83	90	83	90	105	105	137	147	147	208	208

Abmessungen Modell TWG

Modell	TWG 0,35/100	TWG 0,75/100	TWG 1,25/100	TWG 1,25/200	TWG 2,0/100
A, mm	264	264	320	382	328
B, mm	209	209	255	374	383
C, mm	129	128	128	195	135
D, mm	100	100	100	156	115
E, mm	100	100	100	200	100
F, mm	35	35	51	60	73
G, mm	550	550	570	760	571
H, mm	75	75	75	75	75
I, mm	121	121	121	121	121
J, mm	20	20	20	20	20
K, mm	78	83	83	90	105





Permanent-Lasthebemagnete Modell TPM

Tragfähigkeit

100 - 3.000 kg (Flachmaterial),

50 - 1.500 kg (Rundmaterial)

Die Lasthebemagnete TPM sind ideal zum einfachen, schnellen, und damit wirtschaftlichen Transport schwerer Werkstücke aus ferromagnetischem Material.

Einsatzbereiche sind Werkstatt und Lager, die Be- und Entladung von Maschinen sowie der Vorrichtungsbau.

Kleine Abmessungen machen die Modelle für eine Vielzahl weiterer Anwendungen attraktiv.

Die Last wird nicht mechanisch beeinflusst, es können sowohl flache, als auch runde Materialien aufgenommen werden. Das leistungsfähige Magnetmaterial ermöglicht eine große Hebekraft bei niedrigem Gewicht.

Die Permanentmagnete benötigen keine elektrische Versorgung, nach erfolgter Abschaltung ist nur ein geringer Restmagnetismus vorhanden.

Das Ein- und Ausschalten erfolgt komfortabel durch das Umlegen eines Handhebels. Im aktivierten Zustand ist der Bedienhebel durch eine Sicherheitsverriegelung gesperrt, so dass ein unbeabsichtigtes Entmagnetisieren verhindert wird.

Aus Sicherheitsgründen empfehlen wir bei der Auswahl der Magnete die verschiedenen Bedingungen wie Oberflächenbeschaffenheit, Materiallegierung und Plattendicke der Werkstoffe zu berücksichtigen (siehe Tabelle).

INFO

Um eine maximale Tragfähigkeit zu erreichen, muss die Anschlagfläche blank und frei von Schmutz, Öl, Fett, Zunder, Rost, Farbe usw. sein.



Technische Daten Modell TPM

Modell	EAN-Nr. 4025092* 4053981**	Flachmaterial Tragfähigkeit ¹ max. kg	Materialstärke min.bei Tragfähigkeit max. mm	Flachmaterial Materiallänge max. mm	Rundmaterial Tragfähigkeit** max. kg	Rundmaterial Durchmesser mm	Rundmaterial Materiallänge max. mm	Prüflast kg	Gewicht kg
TPM 0,1	*558853	100	14	2.000	50	40 - 300	2.000	300	5,3
TPM 0,3	*558860	300	20	2.500	150	60 - 300	2.500	900	13,5
TPM 0,5	*558877	500	24	3.000	250	60 - 400	3.000	1.500	27,5
TPM 0,8	*558884	800	34	3.500	400	60 - 400	3.500	2.400	52,0
TPM 1,0	*558891	1.000	40	3.500	500	80 - 400	3.500	3.000	57,0
TPM 2,0	*190367	2.000	55	3.500	1.000	100 - 400	3.500	6.000	125,0
TPM 3,0	**022628	3.000	65	3.500	1.500	200 - 500	3.500	9.000	195,0

¹ gemessen auf ziehblankem Material St 37

Abmessungen Modell TPM

Modell	TPM 0,1	TPM 0,3	TPM 0,5	TPM 0,8	TPM 1,0	TPM 2,0	TPM 3,0
A, mm	122	192	232	302	332	392	497
B, mm	69	95	120	154	154	196	220
C, mm	185	225	270	320	320	420	453
D, mm	160	250	250	450	450	450	600

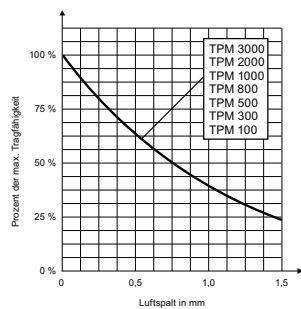


Diagramm: WLL/Luftspalt

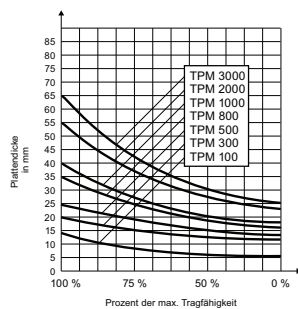
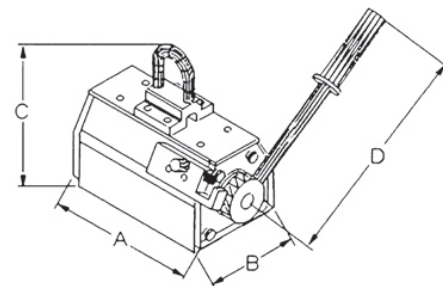
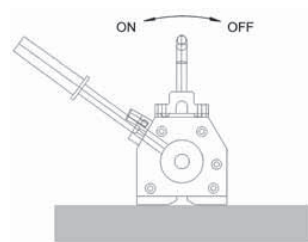


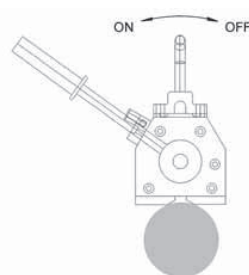
Diagramm: WLL/Plattendicke



Modell TPM



Richtige Verwendung On/Off



Tragfähigkeitseinschränkung	% der Tragfähigkeit
Temperatur ≤ 60 °C	100 %
Luftfeuchtigkeit ≤ 80 %	100 %
St 52	95 %
Edelstahl	80 %
Stahl mit hohem Kohlenstoffanteil	70 %
Gußeisen	45 %
Nickel	45 %
Austenitischer, nicht-rostender Stahl	0 %
Messing	0 %
Aluminium	0 %





Schongreifer Modell TBP

Tragfähigkeit 500 - 1.500 kg

Der Schongreifer TBP eignet sich zum vertikalen Transport von Platten mit empfindlicher Oberfläche, ohne Eindrücke und Beschädigungen zu hinterlassen.

Er kann für Aluminium, Edelstahl oder Bleche mit extrem harter Oberfläche eingesetzt werden.

INFO

Die Oberfläche des zu transportierenden Materials muss trocken, sauber, fett- und ölfrei sein, damit der Reibwert der beschichteten Backen erhalten bleibt.

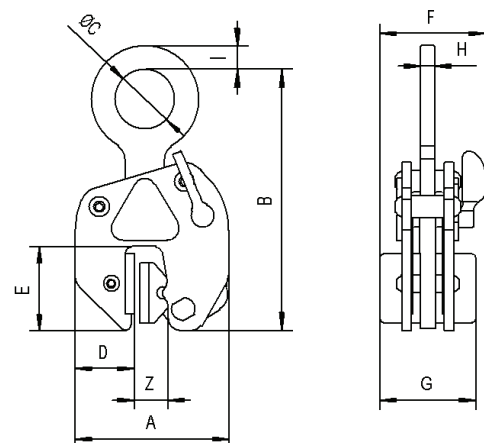
Die Mindestlast beträgt 10% der angegebenen Tragfähigkeit!

Technische Daten Modell TBP

Modell	EAN-Nr. 4025092*	Tragfähigkeit kg	Greifbereich Z mm	Gewicht kg
TBP 0,5	*556378	500	0 - 10	3,0
TBP 1,5	*556392	1.500	0 - 20	12,6

Abmessungen Modell TBP

Modell	TBP 0,5	TBP 1,5
A, mm	127	215
B, mm	200	345
D, mm	52	75
E, mm	69	135
F, mm	87	131
G, mm	76	118
H, mm	13	20
I, mm	20	24
Ø C, mm	55	85



Schongreifer mit Kette Modell TSB

Tragfähigkeit 350 - 1.250 kg

Die planparallel anliegenden Backen verteilen den Anpressdruck auf eine relativ große Fläche. Dadurch bietet sich der Schongreifer TSB für empfindliche Oberflächen von Span- oder Stahlplatten besonders an. Der Bremsit®-Schutzbelag besitzt einen hohen Reibwert und die Backen somit eine große Griffsicherheit. Nach Abnutzung kann ein neuer Belag auf einfache Weise wieder aufgeklebt werden.

Aus dem Allzweckgreifer entwickelt, verfügt dieser Greifertyp über einen großen Greifbereich und eine Sicherheitsarretierung mit Sperröffner.

INFO

Die Oberfläche des zu transportierenden Materials muss trocken, sauber, fett- und ölfrei sein, damit der Reibwert der beschichteten Backen erhalten bleibt.

Die Mindestlast beträgt 10% der angegebenen Tragfähigkeit!

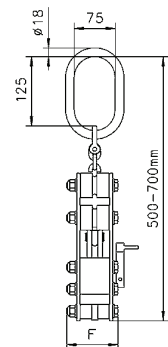
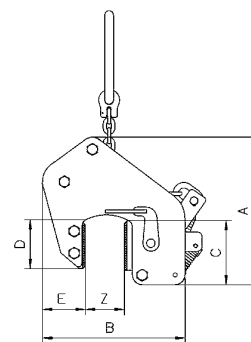


Technische Daten Modell TSB

Modell	EAN-Nr. 4025092*	Tragfähigkeit kg	Greifbereich Z mm	Gewicht kg
TSB 0,35/65	*550772	350	0 - 65	11,6
TSB 0,75/65	*550826	750	0 - 65	11,8
TSB 1,25/65	*550727	1.250	0 - 65	16,7

Abmessungen Modell TSB

Modell	TSB 0,35/65	TSB 0,75/65	TSB 1,25/65
A, mm	270	270	270
B, mm	260	260	260
C, mm	128	128	128
D, mm	100	100	100
E, mm	65	65	65
F, mm	78	78	78





Trägergreifer für den horizontalen Transport Modell TTG

Tragfähigkeit 500 - 7.500 kg

Der Trägergreifer TTG ist für den horizontalen Transport von Trägern, Blechen, Profilen usw. geeignet.

Durch die versetzt angeordnete Aufhängeöse ist beim Transport von Trägern eine weitgehend horizontale Lage der Trägerflansche gegeben.

Die Sicherheitsarretierung mit Federspannung hält den Greifer auch ohne Zugbelastung am Transportgut fest. Der Hebel ermöglicht die leichte Handhabung beim Öffnen und Schließen der Greiferbacke und arretiert diese in geöffneter Stellung.

INFO

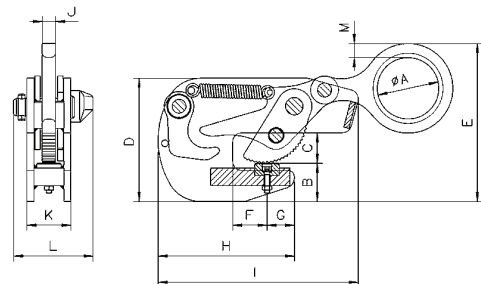
Bei langen Trägern empfiehlt sich der paarweise Einsatz in Verbindung mit einer Traverse.

Technische Daten Modell TTG

Modell	EAN-Nr. 4025092*	Tragfähigkeit kg	Greifbereich mm	Gewicht kg
TTG 0,5	*557931	500	0 - 20	2,9
TTG 1,5	*550239	1.500	0 - 30	6,8
TTG 3,0	*550192	3.000	0 - 35	11,3
TTG 4,5	*550451	4.500	0 - 40	14,8
TTG 7,5	*551205	7.500	0 - 45	30,0

Abmessungen Modell TTG

Modell	TTG 0,5	TTG 1,5	TTG 3,0	TTG 4,5	TTG 7,5
Ø A, mm	50	70	80	90	110
B, mm	36	43	55	60	64
C, mm	25	35	42	46	55
D, mm	148	140	180	196	222
E, mm	200	180	214	248	304
F, mm	27	40	40	40	50
G, mm	20	30	32	35	42
H, mm	95	155	190	207	237
I, mm	110	230	284	314	367
J, mm	10	15	20	20	22
K, mm	56	50	60	64	90
L, mm	85	100	114	117	143
M, mm	13	16	20	25	30



Trägergreifer für den vertikalen Transport Modell TTR

Tragfähigkeit 750 - 3.000 kg

Der Trägergreifer TTR eignet sich besonders zum vertikalen Transport und zum Aus- und Einlagern von Trägern. Durch die weitgehend im Schwerpunkt der Träger liegende Aufhängeöse wird die annähernd vertikale Lage der Trägerflansche erreicht.

Die Sicherheitsarretierung mit Federspannung hält den Greifer auch ohne Zugbelastung am Transportgut fest. Der Hebel ermöglicht die leichte Handhabung beim Öffnen und Schließen der Greiferbacke und arretiert diese in geöffneter Stellung.



INFO

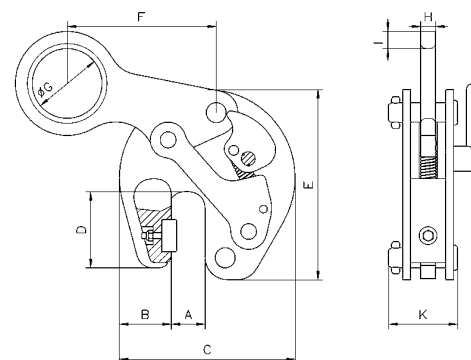
Bei langen Trägern empfiehlt sich der paarweise Einsatz in Verbindung mit einer Traverse.

Technische Daten Modell TTR

Modell	EAN-Nr. 4025092*	Tragfähigkeit kg	Greifbereich mm	Gewicht kg
TTR 0,75	*550499	750	5 - 16	3,1
TTR 1,50	*550246	1.500	5 - 25	6,8
TTR 3,00	*550550	3.000	5 - 28	10,9

Abmessungen Modell TTR

Modell	TTR 0,75	TTR 1,50	TTR 3,00
A, mm	24	33	37
B, mm	40	53	56
C, mm	132	176	194
D, mm	62	76	78
E, mm	145	190	208
F, mm	118	152	163
Ø G, mm	50	70	80
H, mm	12	15	20
I, mm	12	17	23
K, mm	53	69	85





Trägergreifer für den horizontalen Transport Modell TTT

Tragfähigkeit 750 - 4.500 kg

Der Trägergreifer TTT findet seine Verwendung beim horizontalen Transport von Trägern und kann aufgrund seiner geschlitzten Festbacke stirnseitig am Träger angeschlagen werden. Die Trägergreifer werden dann grundsätzlich paarweise als zweisträngiges Gehänge eingesetzt (formschlüssiger Transport).

Die Sicherheitsarretierung mit Federvorspannung hält den Greifer auch ohne Zugbelastung am Transportgut fest.

Der Hebel ermöglicht die leichte Handhabung beim Öffnen und Schließen der Greiferbacke und arretiert diese in geöffneter Stellung. Damit ist ein absolut sicherer Transport gewährleistet.

INFO

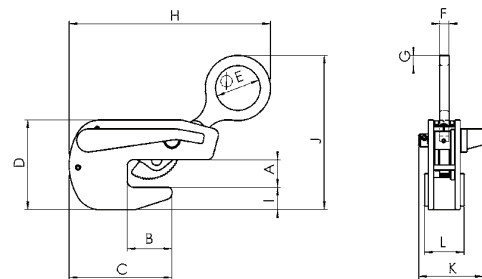
Der Neigungswinkel β des Anschlagmittels darf 30° nicht überschreiten!

Technische Daten Modell TTT

Modell	EAN-Nr. 4025092*	Tragfähigkeit kg	Greifbereich mm	Gewicht kg
TTT 0,75	*558501	750	0 - 20	3
TTT 1,5	*558518	1.500	0 - 35	6
TTT 3,0	*558525	3.000	0 - 40	10
TTT 4,5	*558532	4.500	0 - 45	16

Abmessungen Modell TTT

Modell	TTT 0,75	TTT 1,5	TTT 3,0	TTT 4,5
A, mm	30	38	50	60
B, mm	70	70	75	90
C, mm	100	155	195	222
D, mm	142	150	195	222
Ø E, mm	50	70	80	90
F, mm	16	19	19	22
G, mm	16	20	25	30
H, mm	225	335	400	450
I, mm	45	45	80	90
J, mm	200	210	214	248
K, mm	106	120	125	147
L, mm	52	66	80	88



Hebegeris, zweistrangig, für horizontalen Blechtransport Modell TCH

Tragfähigkeit 1.000 - 10.000 kg

Das Hebegeris TCH besteht aus zwei Hebeklemmen in Verbindung mit einem zweisträngigen Kettengehänge. Es eignet sich speziell für den Transport von einzelnen Grobblechen ab ca. 5 mm Dicke und für gebündelte Blechpakete.

Die Zweistrangausführung ist für kleinformatige Bleche bestimmt. Bei großformatigen Blechen empfiehlt sich der Einsatz von zwei zweisträngigen Hebegerissen in Verbindung mit einer Traverse.

In der Standardausführung ist das Hebegeris für Blechbreiten bis 1.500 mm geeignet. Für größere Blechbreiten sind Gerisse mit längeren Ketten auf Anfrage erhältlich. Die Tragfähigkeitsangabe gilt für ein komplettes Hebegeris. Auch als Einzelklemme erhältlich.



INFO

Der Neigungswinkel β des Anschlagmittels darf 45° nicht überschreiten!

Technische Daten Modell TCH

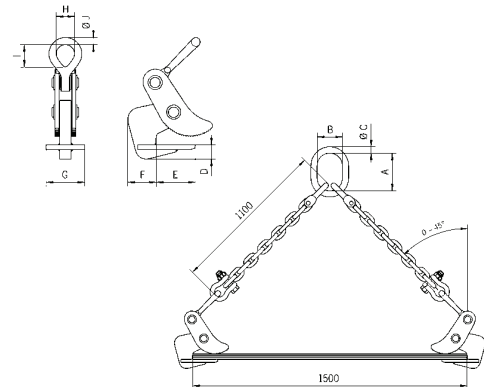
Modell	EAN-Nr. 4025092* für Hebegeris zweistrangig	EAN-Nr. 4025092* Einzelklemme	Tragfähigkeit ¹	Greifbereich	Gewicht ²
			kg	mm	kg
TCH 1,0	*551625	*558778	1.000	0 - 50	13,0
TCH 2,0	*551991	*551168	2.000	5 - 32	17,7
TCH 4,0	*551755	*550895	4.000	5 - 50	31,0
TCH 6,0	*553230	*550888	6.000	5 - 75	69,0
TCH 8,0	*553247	*552097	8.000	5 - 75	72,0
TCH 10,0/1	*553254	*551465	10.000	5 - 100	93,8
TCH 10,0/2	*552042	*552738	10.000	50 - 150	108,6

¹ Pro Paar bei Neigungswinkel 45°

² Gewicht für 2 Einzelklemmen mit Kette

Abmessungen Modell TCH

Modell	TCH 1,0	TCH 2,0	TCH 4,0	TCH 6,0	TCH 8,0	TCH 10,0/1	TCH 10,0/2
A, mm	135	160	180	200	260	300	300
B, mm	75	90	100	110	140	160	160
Ø C, mm	18	22	26	32	36	40	40
D, mm	15	32	44	58	56	70	66
E, mm	82	83	114	172	170	216	218
F, mm	65	61	75	97	100	116	116
G, mm	100	100	99	129	128	149	150
H, mm	32	49	62	90	90	113	113
I, mm	44	72	89	127	130	113	113
Ø J, mm	13	19	26	36	37	50	50





**Hebegeschirr, zweistrangig,
für horizontalen
Blechpakettransport
Modell TGF**

Tragfähigkeit 350 - 6.650 kg

Das Hebegeschirr Modell TGF besteht aus zwei Hebeklemmen in Verbindung mit einem zweistrangigen Kettengehänge. Es eignet sich speziell für den Transport von Blechpaketen.

Die Hebeklemmen sind mittels des Rastersteiges im Rahmen des Greifbereiches schnell auf die Paketdicken einstellbar.

Die Hebegeschirre sind in Sonderausführung für Paketdicken bis 400 mm erhältlich.

Lieferumfang für Hebegeschirr

2 Klemmen und zweistrangige Kette für Blechbreite 1.500 mm

INFO

Der Neigungswinkel β des Anschlagmittels darf 45° nicht überschreiten!

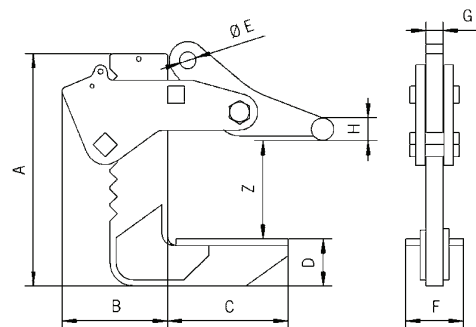
Die Traglastangabe gilt für ein komplettes Hebegeschirr. Auch als Einzelklemme (ohne Schäkel) erhältlich.

Technische Daten Modell TGF

Modell	EAN-Nr. 4025092* Hebegeschirr zweistrangig	EAN-Nr. 4025092* Einzelklemme	Tragfähigkeit ¹ kg	Greifbereich Z mm	Gewicht ² kg
TGF 0,3/150	*553087	*553216	350	0 - 150	21
TGF 0,6/150	*553094	*553223	650	0 - 150	22
TGF 1,3/150	*552745	*552554	1.300	0 - 150	23
TGF 2,3/150	*551731	*551809	2.300	0 - 150	33
TGF 3,3/150	*551342	*550833	3.300	0 - 150	39
TGF 5,0/150	*553100	*553322	5.000	0 - 150	59
TGF 6,6/150	*553117	*551885	6.650	0 - 150	65
TGF 0,3/250	*552882	*553339	350	0 - 250	21
TGF 0,6/250	*553124	*552387	650	0 - 250	22
TGF 1,3/250	*552608	*553346	1.300	0 - 250	23
TGF 2,3/250	*552363	*552622	2.300	0 - 250	33
TGF 3,3/250	*553131	*551540	3.300	0 - 250	39
TGF 5,0/250	*552189	*553353	5.000	0 - 250	59
TGF 6,6/250	*553148	*551656	6.650	0 - 250	87

¹ Komplettes Geschirr bei Neigungswinkel 45°

² Komplettes Geschirr



Abmessungen Modell TGF

Modell	TGF 0,3/150	TGF 0,6/150	TGF 1,3/150	TGF 2,3/150	TGF 3,3/150	TGF 5,0/150	TGF 6,6/150	TGF 0,3/250	TGF 0,6/250	TGF 1,3/250	TGF 2,3/250	TGF 3,3/250	TGF 5,0/250	TGF 6,6/250
A, mm	298	298	298	321	321	405	405	448	448	448	417	417	495	495
B, mm	122	122	122	130	130	185	185	122	122	122	130	130	185	185
C, mm	160	160	160	160	160	210	210	140	140	140	160	160	210	210
D, mm	41	41	41	50	50	82	82	41	41	41	60	60	82	82
Ø E, mm	20	20	20	23	23	30	30	20	20	20	23	23	30	30
F, mm	80	80	80	80	80	100	100	80	80	80	80	80	100	100
G, mm	20	20	20	25	25	30	30	20	20	20	25	25	30	30
Ø H, mm	25	25	25	25	25	40	40	25	25	25	25	25	40	40

Blechverladehaken für horizontalen Blechtransport Modell BVH

Tragfähigkeit 500 - 7.500 kg

Die Blechverladehaken Modell BVH dienen dem horizontalen Transport von Blechpaketen. Sie werden paarweise mit Ketten- oder Seilgehängen im bodennahen Betrieb eingesetzt.

Die hochfesten Haken haben eine geriffelte Auflagefläche.



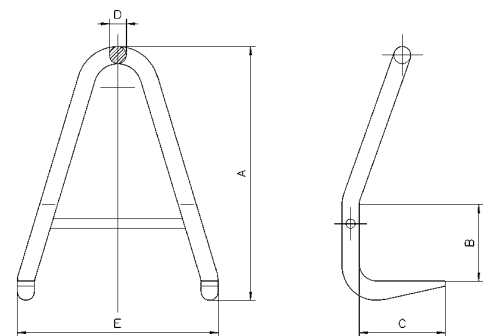
INFO

Die Last muss so angeschlagen werden, dass der Neigungswinkel β 30-45° beträgt und die Anschlagkette mit der Kröpfung der Anschlagmittel eine Linie bildet.

Technische Daten Modell BVH

Modell	EAN-Nr. 4025092*	Tragfähigkeit ¹ kg	Gewicht kg
BVH 0,5	*557023	500	1,2
BVH 1,12	*557047	1.120	1,4
BVH 1,5	*557061	1.500	2,4
BVH 2,0	*557085	2.000	3,9
BVH 2,5	*557108	2.500	8,2
BVH 3,2	*557122	3.200	8,3
BVH 4,0	*557146	4.000	13,6
BVH 5,0	*557160	5.000	21,0
BVH 6,0	*557184	6.000	39,0
BVH 7,5	*557207	7.500	60,0

¹ Pro Stück



Abmessungen Modell BVH

Modell	BVH 0,5	BVH 1,12	BVH 1,5	BVH 2,0	BVH 2,5	BVH 3,2	BVH 4,0	BVH 5,0	BVH 6,0	BVH 7,5
A, mm	180	210	240	280	340	400	530	660	800	980
B, mm	50	60	70	80	100	120	160	200	250	300
C, mm	80	95	105	115	120	140	180	210	250	300
D, mm	18	20	22	26	32	32	36	40	50	60
E, mm	150	170	200	220	270	320	420	520	640	760



Hebeklemme mit Sicherheitsarretierung Modell THS

Tragfähigkeit 750 - 4.500 kg

Die Hebeklemme Modell THS eignet sich bei paarweisem Einsatz besonders für den horizontalen Transport von Blechen. Auch der Transport von leicht durchhängenden Blechen ist möglich.

Die Hebeklemme wird durch die Sicherheitsarretierung mit Federvorspannung sicher am Blech gehalten, auch wenn keine Zugkraft ausgeübt wird. Der Handhebel dient dem Öffnen und Schließen der Klemmbacke und arretiert diese in geöffneter Stellung.

Optional

- Schwenköse für THS 1,5 und THS 3,0



INFO

Bei paarweisem Einsatz darf der Neigungswinkel β des Anschlagmittels 30° nicht überschreiten.

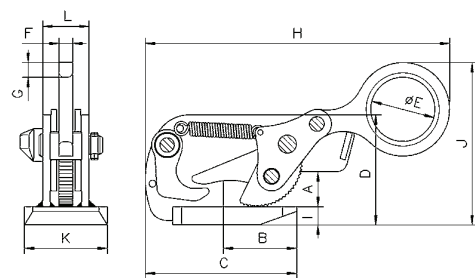
Technische Daten Modell THS

Modell	EAN-Nr. 4025092*	Tragfähigkeit ¹ kg	Greifbereich mm	Gewicht kg
THS 0,75	*551267	750	0 - 20	3,2
THS 1,5	*550734	1.500	0 - 35	6,1
THS 3,0	*551373	3.000	0 - 40	12,7
THS 4,5	*553483	4.500	0 - 40	16,5

¹ Pro Stück

Abmessungen Modell THS

Modell	THS 0,75	THS 1,5	THS 3,0	THS 4,5
A, mm	30	38	45	47
B, mm	70	80	95	110
C, mm	130	165	205	235
D, mm	97	120	160	196
Ø E, mm	50	70	80	90
F, mm	12	15	20	20
G, mm	15	17	25	30
H, mm	255	335	400	450
I, mm	15	20	30	59
J, mm	135	165	195	230
K, mm	80	90	100	110
L, mm	40	50	60	64



Hebeklemme Modell TWH

Tragfähigkeit 1.500 - 5.000 kg

Die Hebeklemme Modell TWH eignet sich bei paarweisem Einsatz für den horizontalen Transport von Einzelblechen und gebündelten Blechpaketen. Für dünne Bleche, die beim Transport eine extreme Durchbiegung erfahren, ist die Klemme nicht geeignet.

Zum Einsatz als Zweistrang-Transportgehänge ist die Komplettierung mit entsprechenden Ketten oder Seilen erforderlich.

Die Tragfähigkeitsangabe gilt für zwei Hebeklemmen.

Optional

- Schutzbelag

INFO

Der Neigungswinkel β des Anschlagmittels darf 45° nicht überschreiten.

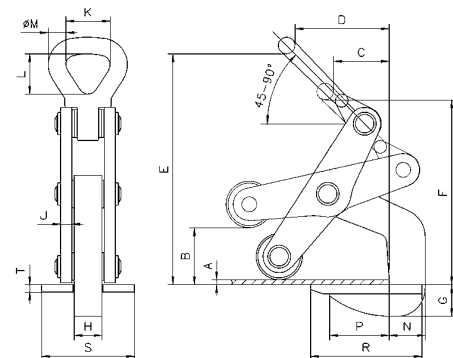


Technische Daten Modell TWH

Modell	EAN-Nr. 4025092*	Tragfähigkeit ¹ kg	Greifbereich mm	Gewicht ² kg
TWH 30 mit Rolle	*550529	1.500	5 - 60	5,6
TWH 50 mit Rolle	*551441	2.500	10 - 70	10,3
TWH 70 mit Rolle	*551380	3.500	10 - 80	13,4
TWH 100 mit Rolle	*551618	5.000	10 - 102	27,7
TWH 30 mit Platte	*555654	1.500	5 - 60	5,7
TWH 50 mit Platte	*555661	2.500	10 - 70	10,3
TWH 70 mit Platte	*555678	3.500	10 - 80	13,5
TWH 100 mit Platte	*555685	5.000	10 - 102	27,8

¹ Pro Paar bei Neigungswinkel 45°

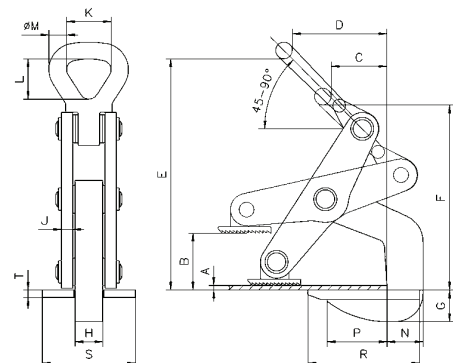
² Pro Stück



Modell TWH mit Rolle

Abmessungen Modell TWH

Modell	TWH 30 mit Rolle	TWH 50 mit Rolle	TWH 70 mit Rolle	TWH 100 mit Rolle	TWH 30 mit Platte	TWH 50 mit Platte	TWH 70 mit Platte	TWH 100 mit Platte
A, mm	5	10	10	10	5	10	10	10
B, mm	60	70	80	102	60	70	80	102
C, mm	60	75	90	110	60	75	90	110
D, mm	105	130	162	170	105	130	162	170
E, mm	250	315	345	425	250	315	345	425
F, mm	200	275	292	345	200	275	292	345
G, mm	31	45	55	57	22	38	48	45
H, mm	30	30	30	45	30	30	30	45
J, mm	12	12	15	20	12	12	15	20
K, mm	50	64	64	89	50	64	64	89
L, mm	73	92	92	130	73	92	92	130
Ø M, mm	18	25	25	35	18	25	25	35
N, mm	36	58	65	80	36	58	65	80
P, mm	65	77	105	120	65	77	105	120
R, mm	120	150	185	210	120	150	185	210
S, mm	100	100	100	120	100	100	100	120
T, mm	10	10	10	12	10	10	10	12



Modell TWH mit Platte



Hebeklemme Modell THK

Tragfähigkeit 750 - 9.000 kg

Die Hebeklemme Modell THK eignet sich bei paarweisem Einsatz besonders für den horizontalen Transport von dünnen Blechen mit starkem Durchhang.

Zum Einsatz als Zweistrang-Transportgehänge ist die Komplettierung mit entsprechenden Ketten oder Seilen erforderlich.



INFO

Der Neigungswinkel β des Anschlagmittels darf 30° nicht überschreiten!

Technische Daten Modell THK

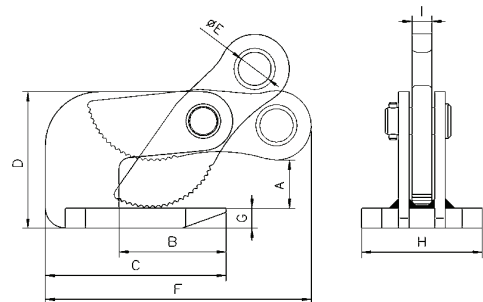
Modell	EAN-Nr. 4025092*	Tragfähigkeit ¹ kg	Greifbereich mm	Gewicht ² kg
THK 0,75	*550628	750	0 - 25	1,7
THK 1,5	*550284	1.500	0 - 35	3,2
THK 3,0	*550390	3.000	0 - 35	5,7
THK 4,5	*551120	4.500	0 - 45	8,4
THK 6,0	*551038	6.000	0 - 60	11,6
THK 9,0	*551960	9.000	0 - 60	17,9

¹ Pro Paar bei Neigungswinkel 30°

² Pro Stück

Abmessungen Modell THK

Modell	THK 0,75	THK 1,5	THK 3,0	THK 4,5	THK 6,0	THK 9,0
A, mm	25	36	38	48	63	65
B, mm	72	80	93	103	124	113
C, mm	118	135	168	183	214	223
D, mm	81	102	119	140	176	188
Ø E, mm	20	25	30	30	35	40
F, mm	161	198	227	238	284	317
G, mm	12	15	20	25	30	35
H, mm	86	102	110	122	110	148
I, mm	12	15	20	20	20	20



Plattenzange Modell TPZ

Tragfähigkeit 400 - 750 kg

Die Plattenzange Modell TPZ eignet sich zum Aufnehmen, Ablegen und vertikalen Transport von Holz-, Span- und Kunststoffplatten.

Mittels Handgriff wird die Zange auf die Platte geführt. Beim Anheben fasst der mit Schutzbelag ausgerüstete Greifer schonend zu und gewährleistet absolut sicheren Halt.

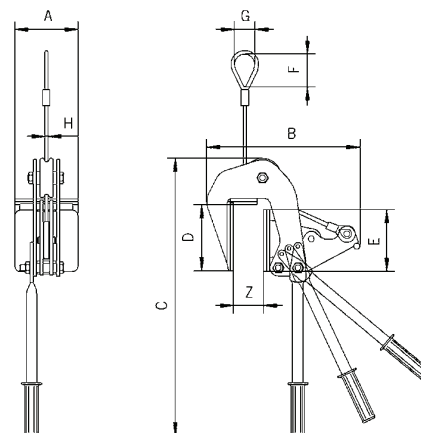


Technische Daten Modell TPZ

Modell	EAN-Nr. 4025092*	Tragfähigkeit kg	Greifbereich Z mm	Gewicht kg
TPZ 0,4/55	*555234	400	5 - 55	6,3
TPZ 0,4/100	*558983	400	55 - 100	9,0
TPZ 0,75/60	*558990	750	5 - 60	12,0
TPZ 0,75/120	*559003	750	60 - 120	14,0

Abmessungen Modell TPZ

Modell	TPZ 0,4/55	TPZ 0,4/100	TPZ 0,75/60	TPZ 0,75/120
A, mm	120	120	155	155
B, mm	290	335	349	406
C, mm	525	525	545	560
D, mm	125	125	145	145
E, mm	117	117	135	135
F, mm	60	60	121	121
G, mm	40	40	75	75
H, mm	6	6	8x24	8x24



Modell TPZ, bis 400 kg Ausstattung mit Seil,
ab 750 kg Ausstattung mit Kette.



Handtragklaue, magnetisch Modell THM

Tragfähigkeit 120 - 170 kg

Die Handtragklaue Modell THM ist für den waagerechten und senkrechten Stahlblechtransport, das Abheben von Blechen vom Stapel, das Herausziehen von Blechtafeln aus Regalen sowie den Transport von flächigen Teilen aus magnetisierbarem Stahl geeignet.

Der Einsatzbereich liegt je nach Modell bei Blechdicken von 1-5 mm.

Das Lösen der Klaue geschieht über einen Exzenter durch Niederdrücken des Traggriffes.

Die Handtragklaue ist wartungsfrei und hat eine zeitlich unbegrenzte Magnetkraft.

INFO

Die Anschlagfläche der Klaue muss frei von Schmutz, Öl, Fett, Zunder, Rost, Farbe usw. sein.

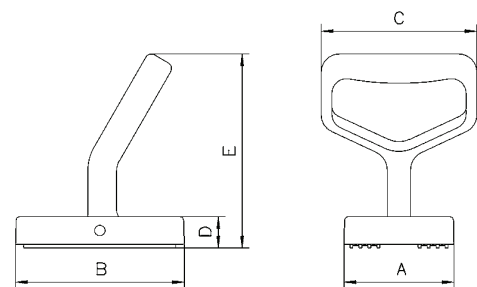
Technische Daten Modell THM

Modell	EAN-Nr. 4025092*	Tragfähigkeit ¹ kg	Schleppplast ¹ kg	Gewicht kg
THM 120	*550963	120	70	2
THM 170	*550437	170	100	2

¹ Gemessen bei 2-facher Sicherheit auf ziehblankem Material St37 k

Abmessungen Modell THM

Modell	THM 120	THM 170
A, mm	90	116
B, mm	140	140
C, mm	130	130
D, mm	25	25
E, mm	172	172



Handklemme Modell THG

Tragfähigkeit 250 kg

Die Handklemme Modell THG ist für den Einzeltransport von leichten und dünnen Blechen geeignet. Durch das Eindrücken des Handgriffes gegen eine Federvorspannung wird die Klemme geöffnet und auf das Blech geschoben.

Der Transport erfolgt mittels eines ergonomisch optimal geformten Handgriffes.

Ein unbeabsichtigtes Herausrutschen des Bleches wird durch eine Federvorspannung verhindert.



INFO

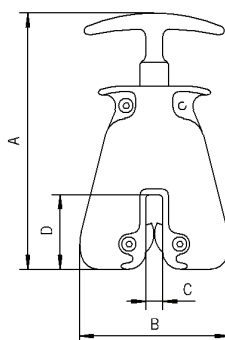
Die Oberflächenhärte des Bleches darf HRC 30 nicht überschreiten.

Technische Daten Modell THG

Modell	EAN-Nr. 4025092*	Tragfähigkeit kg	Greifbereich mm	Gewicht kg
THG	*556057	250	0 - 10	1,4

Abmessungen Modell THG

Modell	THG
A, mm	184
B, mm	105
C, mm	12
D, mm	53
Dicke, mm	40



Auf- und Absetzen



Transport



Schraubklemme für Vertikal- und Horizontalzug Modell TSH

Tragfähigkeit 750 - 5.000 kg

Die Schraubklemme bietet viele Einsatzmöglichkeiten. Insbesondere ist sie zum Heben, Wenden und Ziehen von Blechen, Trägern, Stahlkonstruktionen usw. geeignet.

Beim Einsatz muss darauf geachtet werden, dass die Klemme mittels der Gewindespindel handfest am Transportgut angezogen ist.

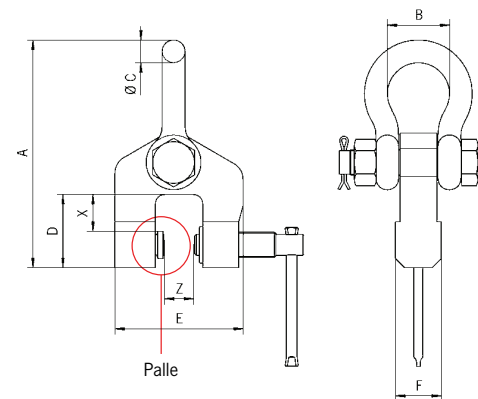
Mit Beginn des Kranzuges stellt sich durch die schwenkbar gelagerte Palle eine Verkantung ein, die eine hohe Klemmung bewirkt (siehe Funktionsskizze).

Technische Daten Modell TSH

Modell	EAN-Nr. 4025092*	Tragfähigkeit kg	Greifbereich Z mm	Gewicht kg
TSH 0,75	*559027	750	0 - 28	3,1
TSH 1,5	*550123	1.500	0 - 32	7,4
TSH 2,0	*120302	2.000	90 - 140	14,8
TSH 2,0 S	*426756	2.000	50 - 100	14,5
TSH 3,0	*550154	3.000	0 - 50	11,4
TSH 5,0	*550215	5.000	0 - 80	27,6

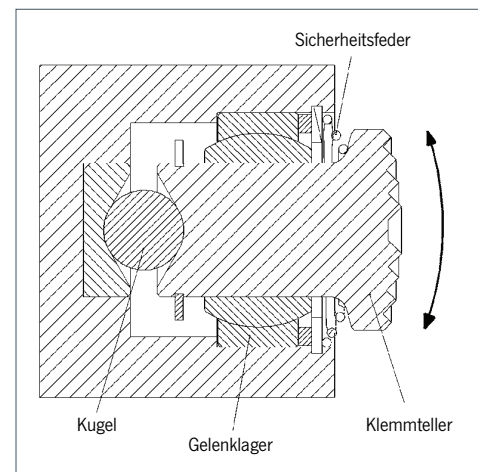
Abmessungen Modell TSH

Modell	TSH 0,75	TSH 1,5	TSH 2,0	TSH 2,0 S	TSH 3,0	TSH 5,0
A, mm	190	255	318	318	290	470
B, mm	52	65	74	74	74	130
Ø C, mm	19	26	30	30	30	50
D, mm	43	75	90	90	85	135
E, mm	113	130	286	246	170	225
F, mm	35	44	60	60	50	72
X, mm	15	40	38	38	40	50



INFO

Die Oberflächenhärte des Bleches darf HRC 50 nicht überschreiten.



Funktionsskizze Palle

Schraubklemme zum Heben, Ziehen und Transportieren Modell TSD

Tragfähigkeit 1.500 - 7.500 kg

Die Schraubklemme TSD ist ein bewährtes Hilfsmittel bei Spann-, Richt- und Zugarbeiten.

Beim Einsatz muss darauf geachtet werden, dass die Klemme mittels der Gewindespindel handfest am Werkstück angezogen ist.

Mit Beginn des Zuges stellt sich durch die schwenkbar gelagerte Palle eine Verkantung ein, die eine hohe Klemmung bewirkt (siehe Funktionsskizze).

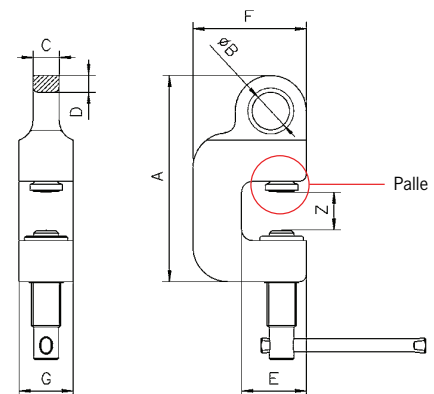


Technische Daten Modell TSD

Modell	EAN-Nr. 4025092*	Tragfähigkeit kg	Greifbereich Z mm	Gewicht kg
TSD 1,5	*550598	1.500	0 - 35	4,8
TSD 3,0	*550864	3.000	0 - 35	8,1
TSD 5,0	*551717	5.000	0 - 40	14,5
TSD 7,5	*550987	7.500	0 - 40	18,1

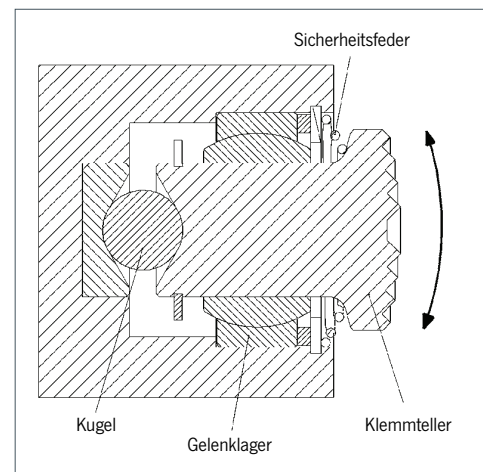
Abmessungen Modell TSD

Modell	TSD 1,5	TSD 3,0	TSD 5,0	TSD 7,5
A, mm	191	235	275	295
Ø B, mm	35	46	55	65
C, mm	24	34	40	50
D, mm	16	17	18	22
E, mm	60	67	85	92
F, mm	105	120	150	162
G, mm	50	60	75	80



INFO

Die Oberflächenhärte des Bleches darf HRC 50 nicht überschreiten.



Funktionsskizze Palle



Schraubklemme für dreidimensionale Zugrichtungen Modell TSZ

Tragfähigkeit 500 - 7.500 kg

Die Schraubklemme Modell TSZ ist in allen Zugrichtungen belastbar. Sie bietet viele Einsatzmöglichkeiten im Transport von Stahlbauteilen, bei der Beschickung von Bearbeitungsmaschinen, beim Walzen von Blechen usw.

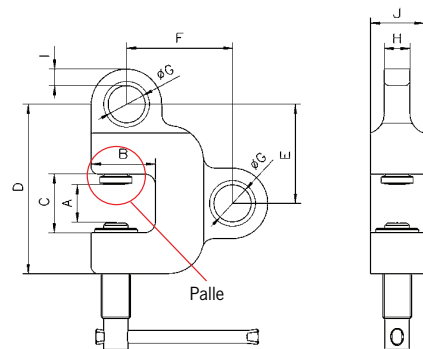
Beim Einsatz muss darauf geachtet werden, dass die Klemme mittels der Gewindespindel handfest am Transportgut angezogen ist. Mit Beginn des Kranzuges stellt sich durch die schwenkbar gelagerte Palle eine Verkantung ein, die eine hohe Klemmung bewirkt (siehe Funktionsskizze).

INFO

Die Oberflächenhärte des Bleches darf HRC 50 nicht überschreiten.

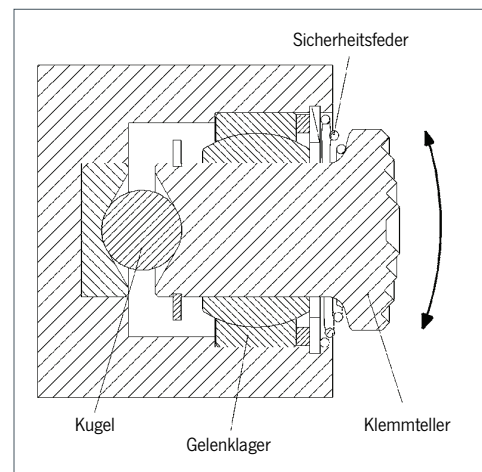
Technische Daten Modell TSZ

Modell	EAN-Nr. 4025092*	Tragfähigkeit kg	Greifbereich mm	Gewicht kg
TSZ 0,5	*555739	500	0 - 28	2,3
TSZ 1,5	*555746	1.500	0 - 35	5,6
TSZ 3,0	*555753	3.000	0 - 35	8,8
TSZ 5,0	*555760	5.000	0 - 40	16,2
TSZ 7,5	*555777	7.500	0 - 40	20,9



Abmessungen Modell TSZ

Modell	TSZ 0,5	TSZ 1,5	TSZ 3,0	TSZ 5,0	TSZ 7,5
A, mm	28	35	35	40	40
B, mm	43	60	67	85	92
C, mm	45	55	65	75	75
D, mm	125	158	195	230	240
E, mm	72	93	114	133	143
F, mm	83	99	120	150	162
Ø G, mm	26	35	46	55	65
H, mm	16	24	34	40	50
I, mm	12	16	17	18	23
J, mm	35	50	60	75	80



Funktionsskizze Palle

Rundmaterialgreifer Modell TRU

Tragfähigkeit 100 - 4.000 kg

Rundmaterial und Rohre bis 600 mm Durchmesser fasst der Scherengreifer Modell TRU einfach und sicher.

Mit dem Schutzbelag kann auch Material mit einer empfindlichen Oberfläche schonend gefasst werden.



INFO

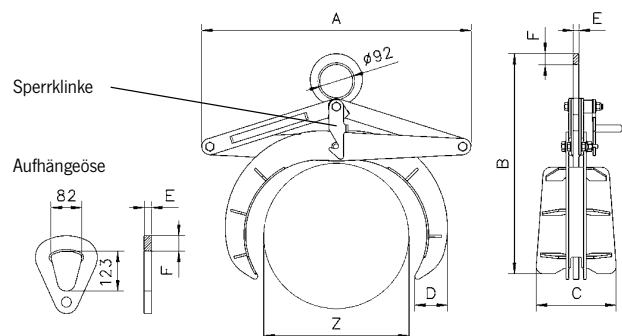
Der Schutzbelag verhindert nur dann ein Lastrutschen, wenn die Materialoberfläche sauber und trocken ist und weder Öl noch Fett aufweist.

Technische Daten Modell TRU

Modell	EAN-Nr. 4025092*	EAN-Nr. 4025092* mit Schutzbelag	Tragfähigkeit kg	Greifbereich Z mm	Gewicht kg
TRU 0,1/150	*550918	*551632	100	50 - 150	4,2
TRU 0,5/200	*550475	*551151	500	35 - 200	13,6
TRU 1,0/200	*550949	*552165	1.000	35 - 200	13,6
TRU 1,5/300	*550505	*550512	1.500	80 - 300	27,0
TRU 3,0/300	*550758	*550536	3.000	80 - 300	49,0
TRU 4,0/600	*551526	*550406	4.000	200 - 600	204,0

Abmessungen Modell TRU

Modell	TRU 0,1/150	TRU 0,5/200	TRU 1,0/200	TRU 1,5/300	TRU 3,0/300	TRU 4,0/600
A, mm	270	503	509	720	740	1.420
B min., mm	292	417	437	520	582	930
B max., mm	458	723	745	937	960	1.815
C, mm	97	150	178	204	220	318
D, mm	43	56	82	84	125	205
E, mm	8	15	15	20	20	30
F, mm	17	17	30	25	30	35



Modell TRU, Aufhängeöse für Greifer ab 2.000 kg Nutzlast.
Die Sperrklinke dient der Verriegelung in geöffneten Stellung.



Abb. zeigt Sonderkonstruktion mit Rollen, Standard ohne Rollen, wie Zeichnung.

Rollengreifer Modell TR

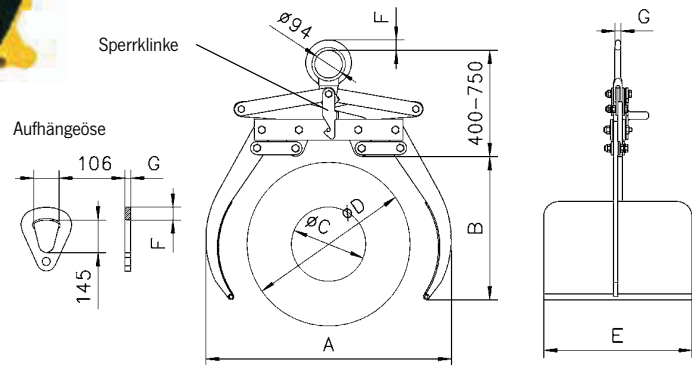
Tragfähigkeit 200 - 3.000 kg

Der Rollengreifer Modell TR, auch für Rohre bis 1.050 mm Durchmesser, bietet viele Möglichkeiten der Lastaufnahme und des Transports. Mit der abgebildeten Ausführung steht ein leichter Greifer für zylindrische Körper zur Auswahl.

Mit ihm können Rollen aus Papier, Stoff und Blech sowie Rohre und liegende Fässer aufgenommen, transportiert und abgesetzt werden. Damit dies bei empfindlichen Oberflächen auch schonend geschieht, können die Greifschalen mit einem Schutzbelag aus Bremsit® oder Hartgummi versehen werden.

INFO

Bei Verwendung eines Schutzbelages muss die Oberfläche sauber, trocken, öl- und fettfrei sein.



Aufhängeöse für Greifer ab 2.000 kg Nutzlast.
Die Sperrklinke dient der Verriegelung in geöffneter Stellung.

Technische Daten Modell TR

Modell	EAN-Nr. 4025092*	EAN-Nr. 4025092* mit Schutzbelag	Tragfähigkeit kg	Greifbereich mm	Gewicht kg
TR 0,2/550	*553506	*552585	200	350 - 550	34
TR 0,2/650	*553513	*554978	200	450 - 650	41
TR 0,3/750	*553520	*554985	300	500 - 750	47
TR 0,5/750	*553537	*551700	500	500 - 750	47
TR 0,5/900	*553544	*552400	500	650 - 900	54
TR 0,75/1050	*552561	*554992	750	700 - 1.050	56
TR 1,0/750	*553551	*555005	1.000	500 - 750	55
TR 1,0/1050	*553568	*555012	1.000	700 - 1.050	71
TR 2,0/1050	*553575	*555029	2.000	700 - 1.050	135
TR 3,0/1050	*553582	*555036	3.000	700 - 1.050	154

Abmessungen Modell TR

Modell	TR 0,2/550	TR 0,2/650	TR 0,3/750	TR 0,5/750	TR 0,5/900	TR 0,75/105	TR 1,0/750	TR 1,0/1050	TR 2,0/1050	TR 3,0/1050
A, mm	800	900	1.100	1.100	1.150	1.300	1.000	1.350	1.350	1.350
B, mm	565	615	665	665	765	815	665	815	815	815
Ø D, mm	550	650	750	750	900	1.050	750	1.050	1.050	1.050
E, mm	550	550	550	550	550	550	550	550	800	800
F, mm	35	35	35	35	35	35	35	35	45	45
G, mm	20	20	20	20	20	20	20	20	30	30
Ø C, mm	350	450	500	500	650	700	500	700	700	700

Profileisengreifer Modell TPR

Tragfähigkeit 500 - 3.000 kg

Der Greifer Modell TPR ist ausgelegt für den Transport von Trägern, Profilen usw. Er verfügt über einen großen Greifbereich und kann somit für die unterschiedlichsten Flanscbreiten eingesetzt werden.

Mit seinen Greifbacken fasst er formschlüssig unter und gewährt einen absolut sicheren Halt.

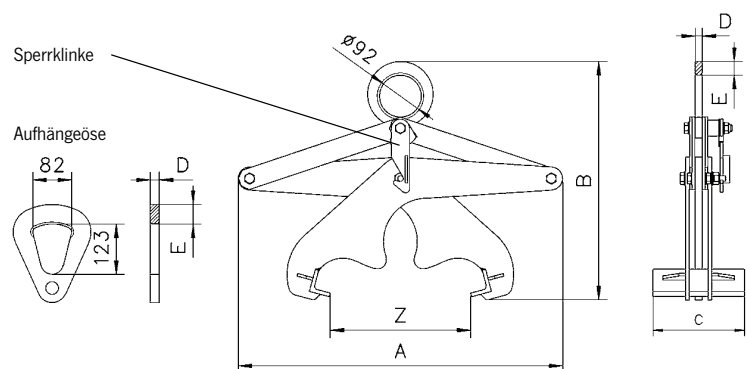


Technische Daten Modell TPR

Modell	EAN-Nr. 4025092*	Tragfähigkeit kg	Greifbereich Z mm	Gewicht kg
TPR 0,5/200	*551496	500	0 - 200	15,0
TPR 1,5/300	*551045	1.500	0 - 300	22,6
TPR 3,0/300	*553490	3.000	0 - 300	41,7

Abmessungen Modell TPR

Modell	TPR 0,5/200	TPR 1,5/300	TPR 3,0/300
A, mm	510	710	720
B min., mm	390	495	525
B max., mm	625	830	920
C, mm	200	200	220
D, mm	15	15	20
E, mm	30	30	43



Aufhängeöse für Greifer ab 2.000 kg Nutzlast.
Die Sperrklinke dient der Verriegelung in geöffneter Stellung.



Blockgreifer Modell TVB

Tragfähigkeit 250 und 500 kg

Der Blockgreifer Modell TVB findet seine Verwendung beim Transport von Stein- und Betonblöcken und anderen parallelwandigen Gütern.

Der mit Schutzbelag ausgestattete Greifer gewährleistet einen sicheren und schonenden Transport.

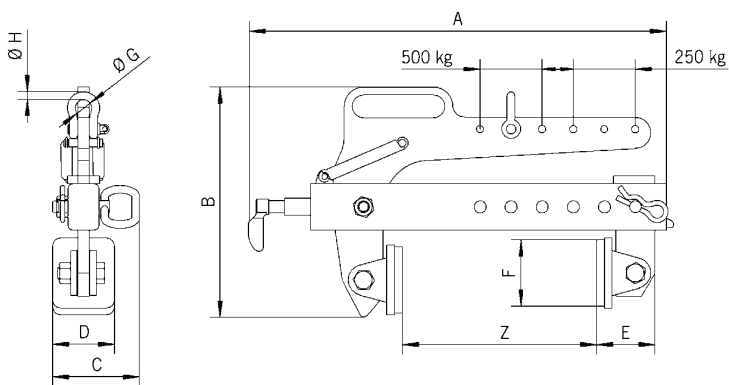
Der Greifbereich und die Schwerpunktlage sind einfach und schnell mittels Steckbolzen einstellbar.

INFO

Die Oberfläche des Transportgutes muss trocken, sauber, öl- und fettfrei sein.

Technische Daten Modell TVB

Modell	EAN-Nr. 4025092*	Tragfähigkeit kg	Greifbereich Z mm	Gewicht kg
TVB 500	*556989	250/500	0 - 240	13



Abmessungen Modell TVB

Modell	TVB 500
A, mm	537
B, mm	296
C, mm	112
D, mm	80
E, mm	75
F, mm	85
Ø G, mm	22
Ø H, mm	10



Blockgreifer mit engem Maul Modell TBG

Tragfähigkeit 200 - 2.500 kg

Blockgreifer sind für alle parallelwandigen Güter verwendbar, die dem Anpressdruck der Greifbacken standhalten, der doppelt so groß wie das aufgenommene Gewicht ist.

Die Geräte werden serienmäßig mit auswechselbaren Hartgummi-Profilleisten geliefert.



INFO

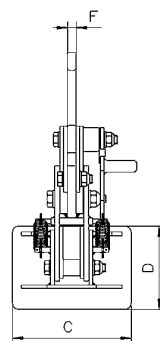
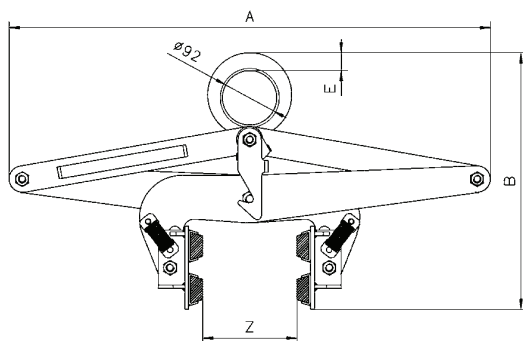
Beim Betrieb mit Schutzbelag-Ausführung muss das Hebegut trocken, sauber, öl- und fettfrei sein.

Technische Daten Modell TBG mit engem Maul

Modell	EAN-Nr. 4025092*	Tragfähigkeit kg	Greifbereich Z mm	Gewicht kg
TBG 0,2/150	*552141	200	0 - 150	24
TBG 0,3/150	*553599	300	0 - 150	27
TBG 0,5/150	*552455	500	0 - 150	27
TBG 1,0/250	*552356	1.000	50 - 250	50
TBG 1,5/250	*552394	1.500	50 - 250	50
TBG 2,5/250	*551571	2.500	50 - 250	79

Abmessungen Modell TBG mit engem Maul

Modell	TBG 0,2/150	TBG 0,3/150	TBG 0,5/150	TBG 1,0/250	TBG 1,5/250	TBG 2,5/250
A, mm	815	815	815	1.050	1.050	1.050
B min., mm	420	420	420	460	460	460
B max., mm	760	760	760	980	980	980
C, mm	200	200	200	250	250	250
D, mm	160	160	160	160	160	160
E, mm	30	30	30	29	29	29
F, mm	15	15	15	20	20	25





Blockgreifer mit weitem Maul Modell TBG

Tragfähigkeit 200 - 5.000 kg

Die Geräte werden serienmäßig mit Schutzbelag geliefert.



Technische Daten Modell TBG mit weitem Maul

Modell	EAN-Nr. 4025092*	Tragfähigkeit kg	Greifbereich Z mm	Gewicht kg
TBG 0,2/500	*551489	200	200 - 500	49
TBG 0,3/700	*551816	300	400 - 700	52
TBG 0,5/900	*552288	500	600 - 900	55
TBG 1,0/400	*553612	1.000	100 - 400	51
TBG 1,0/1100	*552134	1.000	800 - 1.100	72
TBG 1,5/1300	*553605	1.500	1.000 - 1.300	128
TBG 2,0/500	*553629	2.000	200 - 500	126
TBG 3,0/500	*553636	3.000	200 - 500	160
TBG 4,0/500	*553643	4.000	200 - 500	240
TBG 5,0/500	*553650	5.000	200 - 500	270

INFO

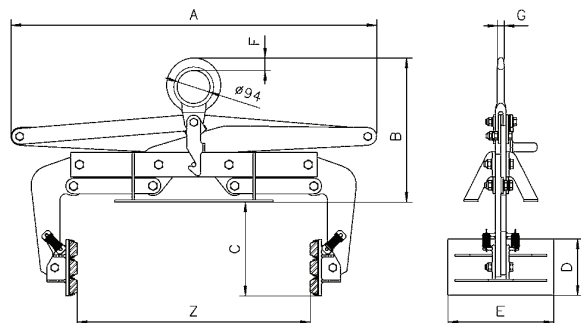
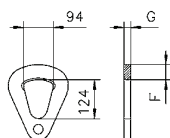
Beim Betrieb mit Schutzbelag-Ausführung muss das Hebegut trocken, sauber, öl- und fettfrei sein.

Abmessungen Modell TBG mit weitem Maul

Modell	TBG 0,2/500	TBG 0,3/700	TBG 0,5/900	TBG 1,0/400	TBG 1,0/1100	TBG 1,5/1300	TBG 2,0/500	TBG 3,0/500	TBG 4,0/500	TBG 5,0/500
A ¹ , mm	1.040	1.040	1.120	1.040	1.320	1.520	1.100	1.100	1.100	1.100
B min., mm	390	390	390	390	390	390	530	530	600	600
B max., mm	840	840	840	840	840	840	1.120	1.120	1.190	1.190
C, mm	275	275	275	250	275	275	250	250	250	250
D, mm	160	160	160	160	160	160	160	160	160	160
E, mm	300	300	300	300	300	300	350	350	350	350
F, mm	35	35	35	35	35	35	36	42	48	48
G, mm	20	20	20	20	20	20	25	30	35	35

¹Scherenmaß

Modell TBG
mit weitem Maul,
Aufhängeöse für Greifer
ab 2.000 kg Nutzlast

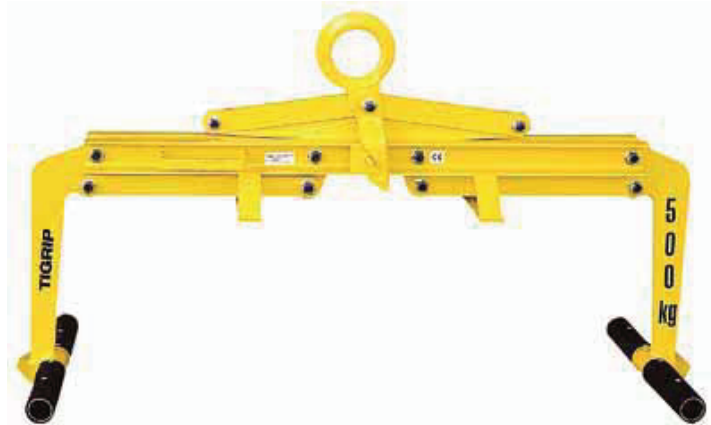


Ballengreifer Modell TBA

Tragfähigkeit 200 - 1.000 kg

Ballengreifer nehmen bis 1,3 m breite Ballen aus Fadenwolle, Holzwolle, Stoff, Papier, Pressstroh sowie verschiedenartigen Spänen auf, transportieren sie unfallsicher mit festem Griff und auch behutsam, wenn es sich um Verarbeitungsware handelt. In diesem Fall werden die Greifarme mit weichem Material gepolstert.

Die Sperrklinke rastet nur beim Öffnen des Greifers ohne Handbetätigung ein.



INFO

Der Standardgreifer ist mit Schutzbelag ausgestattet.

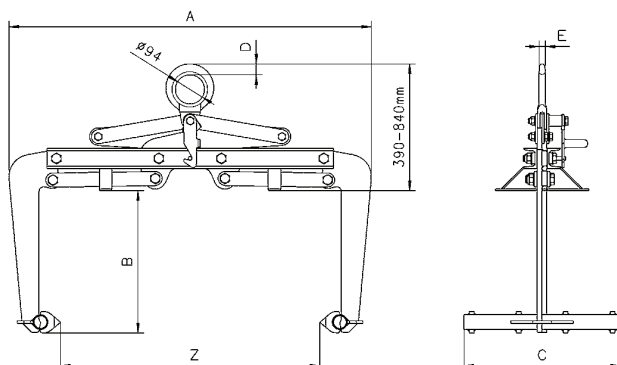
Auf Anfrage ist auch die Lieferung mit Verzahnung möglich.

Technische Daten Modell TBA

Modell	EAN-Nr. 4025092*	Tragfähigkeit kg	Greifbereich Z mm	Gewicht kg
TBA 0,2/700	*553667	200	250 - 700	40
TBA 0,3/900	*552080	300	450 - 900	42
TBA 0,5/1100	*552776	500	650 - 1.100	45
TBA 0,75/1300	*552035	750	850 - 1.300	62
TBA 1,0/1300	*553674	1.000	850 - 1.300	62

Abmessungen Modell TBA

Modell	TBA 0,2/700	TBA 0,3/900	TBA 0,5/1100	TBA 0,75/1300	TBA 1,0/1300
A, mm	890	1.090	1.290	1.550	1.550
B, mm	420	420	420	420	420
C, mm	500	500	500	500	500
D, mm	35	35	35	35	35
E, mm	20	20	20	20	20



Modell TBA 0,2-1 t
mit Verzahnung



Schienengreifer mit Sicherheitsarretierung Modell TCR

Tragfähigkeit 1.000 - 2.000 kg

Eisenbahnschienen transportiert der Schienengreifer TCR einfach und sicher. Auch Schienen mit ähnlichem Kopf werden nach dem Festsetzen der Klemmbacke mittels Sicherheitshebel gefahrlos aufgenommen. Für lange Schienen sind zwei Greifer an einer Traverse zur Vermeidung einer größeren Durchbiegung vorteilhaft.

Da der Schienenkopf vornehmlich formschlüssig gegriffen wird, muss ein Schräghang vermieden werden.

INFO

Für Sondergrößen bitte das Schienenprofil und den Typ angeben!

Auch Mehrfach-Schienengreifer für den Transport von bis zu 12 Schienen gleichzeitig sind lieferbar.

Eine Gleishebewinde finden Sie auf der Seite 114.

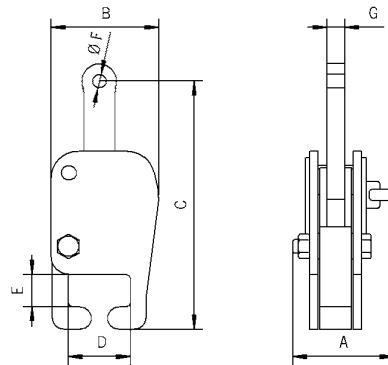
Technische Daten Modell TCR

Modell	EAN-Nr. 4025092*	Tragfähigkeit kg	Gewicht kg
TCR 1,0	*550802	1.000	12,4
TCR 2,0	*551076	2.000	13,9

Abmessungen Modell TCR

Modell	TCR 1,0	TCR 2,0
A ¹ , mm	144	144
B, mm	152	163
C, mm	350	350
D, mm	90	90
E, mm	46	46
Ø F, mm	20	20
G, mm	25	25

¹Scherenmaß



Innengreifer Modell TDI

Tragfähigkeit 100 - 5.000 kg

Innengreifer sind in drei Ausführungen für die Aufnahme von zylindrischen oder rechteckigen Hohlkörpern ausgelegt. Die Klemmbacken, wahlweise mit Stahlspitzen, Hartmangan-Verzahnung oder Schutzbelag versehen, tragen den unterschiedlichen Formen und Materialien Rechnung, die transportiert werden müssen. Bei der Bestellung ist die gewünschte Ausführung anzugeben. Geeignet für Drahtrollen und Hohlkörper.



INFO

Für Innengreifer mit Schutzbelag-Backen müssen die Innenwandungen öl- und fettfrei sein!

Bitte bei der Bestellung die gewünschte Ausführung angeben!

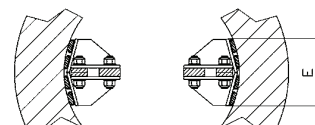
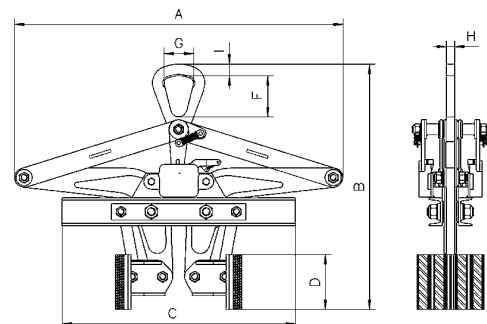
Technische Daten Modell TDI

Modell	EAN-Nr. 4025092*	Tragfähigkeit kg	Greifbereich mm	Gewicht kg
TDI 0,1/420	*551410	100	220 - 420	17
TDI 0,5/600	*552066	500	400 - 600	51
TDI 1,0/600	*553704	1.000	400 - 600	53
TDI 2,0/800	*553711	2.000	550 - 800	150
TDI 3,0/800	*553728	3.000	550 - 800	175
TDI 5,0/800 ¹	*553735	5.000	550 - 800	220

¹ Klemmbacke mit Hartmangan-Verzahnung lieferbar

Abmessungen Modell TDI

Modell	TDI 0,1/420	TDI 0,5/600	TDI 1,0/600	TDI 2,0/800	TDI 3,0/800	TDI 5,0/800
A, mm	790	1.200	1.200	1.400	1.450	1.450
B, mm	455	610	600	830	920	795
C, mm	550	800	900	1.100	1.000	1.000
D, mm	80	100	100	120	160	160
E, mm	90	160	160	220	220	65
F, mm	-	-	-	124	151	151
G, mm	Ø 60	Ø 92	Ø 92	83	107	107
H, mm	15	15	15	30	30	35
I, mm	22	30	30	42	42	42





Modell TCU



Modell TCO



Container-Transportöse
Modell TCO

Container-Transportösen Modell TCO und Modell TCU

Tragfähigkeit 32.000 - 56.000 kg

Sie bestehen als ein Satz aus 4 Stück mit einer Gesamttragfähigkeit von max. 56 t.

Diese Transportösen dienen als flexible Anschlagmittel zum Transport von Containern. Es stehen zwei Modelle zur Verfügung, die entweder „oben“ oder „unten“ am Container befestigt werden können.

Das Modell TCO wird oben in den am Container vorhandenen Öffnungen senkrecht angeschlagen. Durch eine Drehung von 90° wird der TCO verriegelt und gesichert.

Der Transport erfolgt mittels einer Rahmentraverse, die über Seile, Ketten oder Bänder mit den Transportösen verbunden wird.

Das Modell TCU wird seitlich unten am Container angeschlagen und gegen unbeabsichtigtes Lösen mit einem federbelasteten Bolzen gesichert.

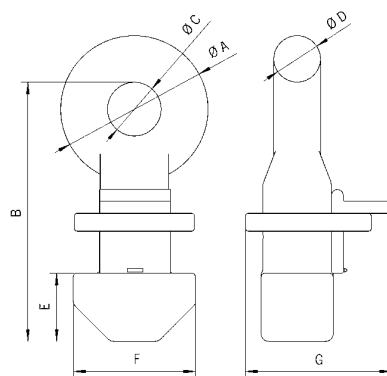
Technische Daten Modell TCO und Modell TCU

Modell	EAN-Nr. 4025092*	Tragfähigkeit ¹ kg	Gewicht ¹ kg	Neigungswinkel
TCU 32	*556927	32.000	19,5	50°
TCU 40	*556927	40.000	19,5	36°
TCO 56	*556965	56.000	30,1	vertikal

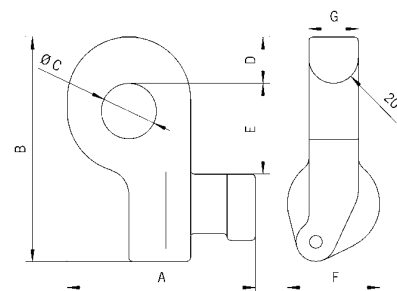
¹ Pro 4 Stück

Abmessungen Modell TCO und Modell TCU

Modell	TCU 32	TCU 40	TCO 56
A, mm	152	152	123
B, mm	181	181	217
Ø C, mm	45	45	45
D, mm	37	37	39
E, mm	73	73	57
F, mm	75	75	101
G, mm	40	40	121



Modell TCO



Modell TCU

Klemmen für den Transport von Kabeltrommeln Modell TKB

Tragfähigkeit 5.000 kg

Die speziell für den Transport von Kabeltrommeln entwickelten Klemmen werden paarweise eingesetzt.

Durch Spreizen der Klemme erfolgt eine Verriegelung in der Trommel.

Über einen Sicherungshebel können die positionierten Klemmen arretiert werden.

Einfaches Handling, geringes Gewicht und die kompakte Größe der Klemmen ermöglichen einen sicheren Transport aller Arten von Trommeln.



INFO

Andere Größen auf Anfrage. Bitte Maße C und D angeben!

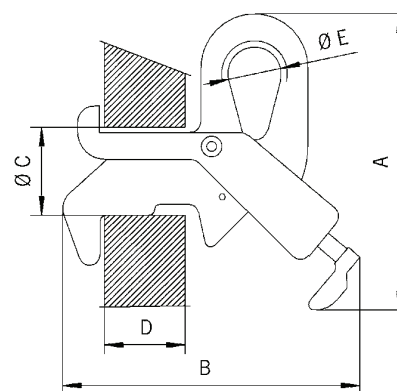
Technische Daten Modell TKB

Modell	EAN-Nr. 4025092*	Tragfähigkeit ¹ kg	Gewicht kg
TKB	*556606	5.000	11

¹ Pro Paar

Abmessungen Modell TKB

Modell	TKB
A, mm	277
B, mm	277
Ø C, mm	82
D, mm	85
Ø E, mm	50





C-Haken Modell TCK

Tragfähigkeit 500 - 10.000 kg

Coils, Rollen, Ringe, Buchsen und dergleichen werden von C-Haken rationell und sicher transportiert.

Zinkenlänge und Nutzhöhe der abgebildeten Kontergewicht-Typen berücksichtigen mit den verschiedenen Traglasten die häufig vorkommenden Coilgrößen.

Andere Traglasten, Abmessungen und Ausführungen, wie z. B. C-Haken mit automatischem Gewichtsausgleich, sind auf Anfrage erhältlich.

INFO

Standardausführung mit 3/4 Zinken, wie in der Zeichnung dargestellt.

Technische Daten Modell TCK

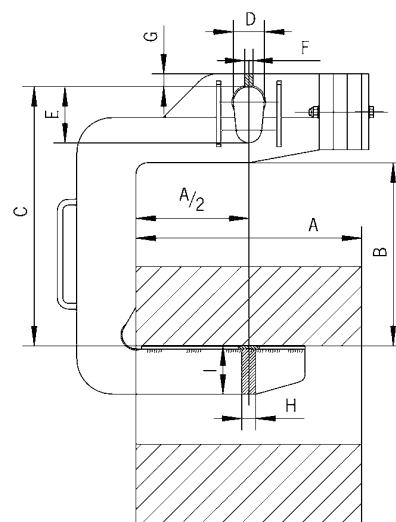
Modell	EAN-Nr. 4025092*	Tragfähigkeit kg	Gewicht kg
TCK 0,5/300	*554800	500	21
TCK 0,5/500	*552417	500	30
TCK 0,5/800	*554817	500	46
TCK 1,0/300	*554824	1.000	28
TCK 1,0/500	*554831	1.000	40
TCK 1,0/800	*552783	1.000	95
TCK 2,0/300	*554848	2.000	45
TCK 2,0/500	*551830	2.000	90
TCK 2,0/800	*552615	2.000	140
TCK 2,0/1000	*552479	2.000	180
TCK 3,0/300	*554855	3.000	68
TCK 3,0/500	*554862	3.000	127
TCK 3,0/800	*552431	3.000	165
TCK 3,0/1000	*554879	3.000	215
TCK 5,0/500	*551298	5.000	184
TCK 5,0/800	*554886	5.000	238
TCK 5,0/1000	*554893	5.000	286
TCK 5,0/1250	*554909	5.000	364
TCK 7,5/800	*555043	7.500	390
TCK 7,5/1000	*551984	7.500	520
TCK 7,5/1250	*551878	7.500	650
TCK 7,5/1500	*554916	7.500	767
TCK 10,0/1000	*554923	10.000	772
TCK 10,0/1250	*551670	10.000	810
TCK 10,0/1500	*554930	10.000	980

Abmessungen Modell TCK

Modell	TCK 0,5/300	TCK 0,5/500	TCK 0,5/800	TCK 1,0/300	TCK 1,0/500	TCK 1,0/800	TCK 2,0/300	TCK 2,0/500	TCK 2,0/800	TCK 2,0/1000
Coilbreite A, mm	300	500	800	300	500	800	300	500	800	1.000
Nutzhöhe B, mm	400	400	400	450	450	450	500	500	500	500
C, mm	570	580	580	620	630	630	700	700	720	720
D, mm	60	60	60	60	60	60	75	75	75	75
E, mm	120	120	120	120	120	120	150	150	150	150
F, mm	20	20	25	25	20	30	25	30	30	20
G, mm	25	23	23	23	23	23	38	38	38	35
H, mm	20	20	25	20	25	30	25	30	30	40
I, mm	50	65	70	70	80	90	90	110	125	125

Modell	TCK 3,0/300	TCK 3,0/500	TCK 3,0/800	TCK 3,0/1000	TCK 5,0/500	TCK 5,0/800	TCK 5,0/1000	TCK 5,0/1250	TCK 7,5/800	TCK 7,5/1000
Coilbreite A, mm	300	500	800	1.000	500	800	1.000	1.250	800	1.000
Nutzhöhe B, mm	500	500	500	500	550	550	550	550	600	600
C, mm	700	700	720	720	800	800	820	820	900	900
D, mm	75	75	75	75	100	100	100	100	110	110
E, mm	150	150	150	150	200	200	200	200	220	220
F, mm	30	20	25	20	25	30	30	30	35	35
G, mm	38	40	40	40	45	45	45	45	50	50
H, mm	30	30	40	40	40	50	50	50	50	60
I, mm	105	125	140	155	145	160	180	200	200	200

Modell	TCK 7,5/1250	TCK 7,5/1500	TCK 10,0/1000	TCK 10,0/1250	TCK 10,0/1500
Coilbreite A, mm	1.250	1.500	1.000	1.250	1.500
Nutzhöhe B, mm	600	600	650	650	650
C, mm	900	920	980	1.000	1.000
D, mm	110	110	130	130	130
E, mm	220	220	250	250	250
F, mm	35	35	40	45	45
G, mm	45	50	50	55	55
H, mm	60	70	70	70	80
I, mm	220	220	220	240	240





Coil-Kipphaken Modell TCS

Tragfähigkeit 500 - 3.000 kg

Der Coil-Kipphaken ist ein universell einsetzbarer C-Haken. Er kann aufgrund seiner schwenkbaren Kippnase Coils sowohl liegend als auch stehend aufnehmen oder ablegen. Über die Kippnase des Hakens wird das Coil absolut sicher um 90° geschwenkt.

Das schonende Abrollen der Kippnase ermöglicht ein vollkommen ruckfreies Aufnehmen bzw. Ablegen des Coils und dient zusätzlich als Sicherheitsnase gegen unbeabsichtigtes Abrutschen beim Transport.

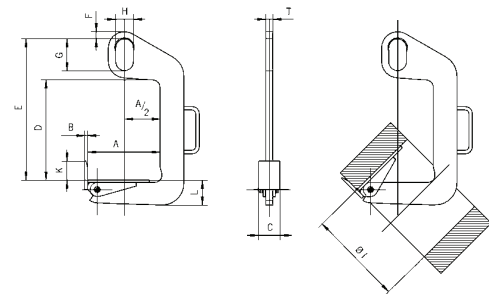
INFO

Andere Größen und Ausführungen auf Anfrage.



Technische Daten Modell TCS

Modell	EAN-Nr. 4025092*	Tragfähigkeit kg	Gewicht kg
TCS 0,5/120	*554947	500	6,9
TCS 0,5/200	*552257	500	9,6
TCS 1,0/200	*552264	1.000	15,4
TCS 1,0/300	*552875	1.000	20,0
TCS 2,0/200	*551977	2.000	24,8
TCS 2,0/300	*551908	2.000	33,4
TCS 3,0/200	*552011	3.000	45,0
TCS 3,0/300	*552714	3.000	51,0



Abmessungen Modell TCS

Modell	TCS 0,5/120	TCS 0,5/200	TCS 1,0/200	TCS 1,0/300	TCS 2,0/200	TCS 2,0/300	TCS 3,0/200	TCS 3,0/300
Coilbreite A min., mm	50	100	100	200	100	200	100	200
Coilbreite A max., mm	120	200	200	300	200	300	200	300
B, mm	10	10	10	10	12	12	15	15
C, mm	60	60	80	80	90	90	100	100
D, mm	330	330	460	460	420	420	610	610
E, mm	470	470	600	600	600	600	820	820
F, mm	20	20	20	20	30	30	40	40
G, mm	110	110	110	110	135	135	160	160
H, mm	60	60	60	60	75	75	90	90
K, mm	50	50	60	60	80	80	100	100
L, mm	45	50	65	70	85	95	100	110
T, mm	20	20	25	25	30	30	35	35
Ø I, mm	220	300	300	400	300	400	300	400

Fassgreifer für den Transport von stehenden Fässern Modell TFA

Tragfähigkeit 300 kg

Dieses Gerät greift stehende Fässer seitlich und setzt sie in der gleichen Transportlage auch wieder ab.
 Die Klemmbacken sind mit einem Hartgummibelag zur kraftschlüssigen Lastaufnahme versehen.
 Die formschlüssige Abstützung der oberen Backenkanten an Fass-Sicken, -Rändern und -Reifen ist vorteilhaft.
 Bei öligen oder fettigen Fässern ist dies aus Sicherheitsgründen sogar eine unabdingbare Voraussetzung.
 Die mit Schutzbelag versehenen Halbschalen des Gerätes greifen das Fass schonend und sicher am Umfang.
 Der Greifer ist für handelsübliche Fässer einsetzbar.

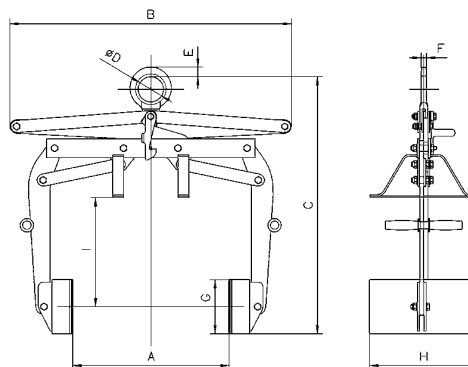


Technische Daten Modell TFA

Modell	EAN-Nr. 4025092*	Tragfähigkeit kg	Greifbereich Z Durchmesser mm	Gewicht kg
TFA 0,3/600	*557009	300	400 - 600	57

Abmessungen Modell TFA

Modell	TFA 0,3/600
A, mm	600
B, mm	1.040
C, mm	950
Ø D, mm	90
E, mm	34
F, mm	15
G, mm	200
H, mm	400
I, mm	400



INFO

Für Spundfässer nach EN ISO 15750-2.



Fassgreifer mit Drehvorrichtung Modell TFA D

Tragfähigkeit 300 kg

Zum Wenden und auch Entleeren von Fässern ist der Greifer mit Kippvorrichtung in gleicher Weise geeignet.

Um ein Fass mühelos drehen zu können, muss es im Schwerpunkt gegriffen werden.



INFO

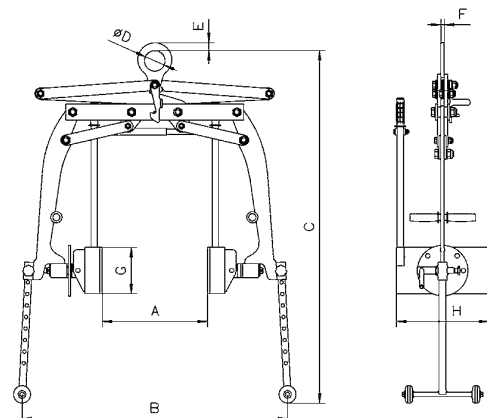
Für Spundfässer nach EN ISO 15750-2.

Technische Daten Modell TFA D

Modell	EAN-Nr. 4025092*	Tragfähigkeit kg	Greifbereich Z Durchmesser mm	Gewicht kg
TFA 0,3/600 D	*557917	300	400 - 600	83

Abmessungen Modell TFA D

Modell	TFA 0,3/600 D
A, mm	600
B, mm	1.150
C, mm	1.525
Ø D, mm	90
E, mm	34
F, mm	15
G, mm	200
H, mm	400



Fassgreifer
Modell TFA 0,35/700 R
und TFA 0,35/700 TR

Tragfähigkeit 350 kg

Diese Fassgreifer sind für den Transport von Stahlfässern entwickelt worden. Sie fassen beim Transport mit ihren Greifklauen unter den Rand der Fässer und gewährleisten aufgrund ihrer formschlüssigen Verbindung einen absolut sicheren Halt.



Modell TFA-R



Modell TFA-TR

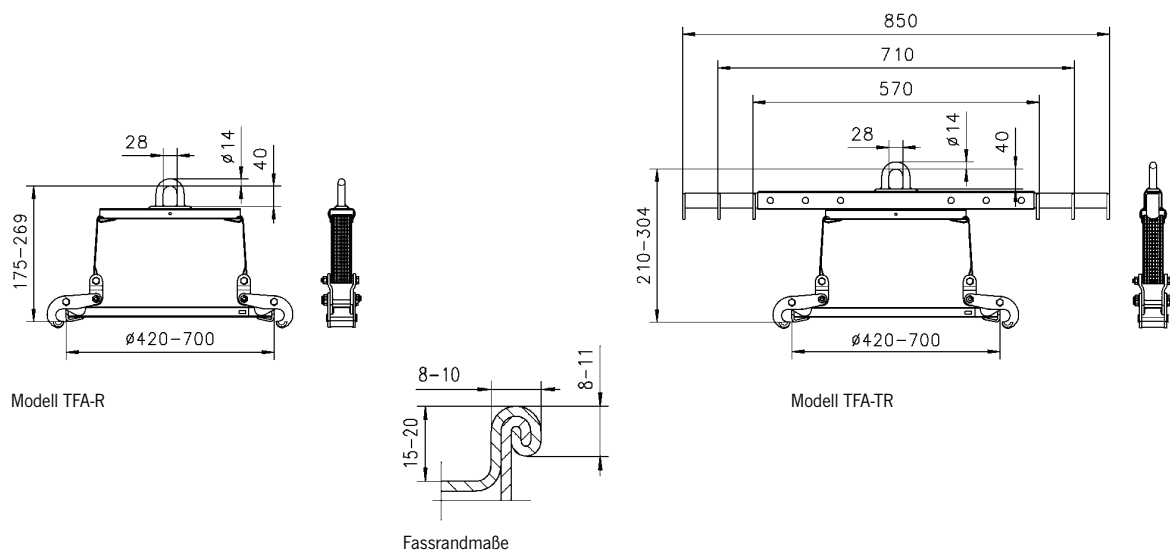
INFO

TFA 0,35/700 TR ist ein Kombi-Gerät für den Fasstransport, wahlweise mittels Kran oder Gabelstapler.

Für Spundfässer nach EN ISO 15750-2.

Technische Daten Modell TFA R/TR

Modell	EAN-Nr. 4025092*	Tragfähigkeit kg	Greifbereich Z Durchmesser mm	Gewicht kg
TFA 0,35/700 R	*551014	350	420 - 700	5,7
TFA 0,35/700 TR	*551472	350	420 - 700	9,2



Modell TFA-R

Modell TFA-TR

Fassrandmaße



Fassrandklemme Modell TFRK

Tragfähigkeit 500 kg

Die Fassrandklemme TFRK kann einzeln, paarweise oder mehrsträngig eingesetzt werden.

Die Klemme fasst unter den Rand des Fasses. Aufgrund einer Federvorspannung wird ein unbeabsichtigtes Öffnen der Klemme vermieden.

INFO

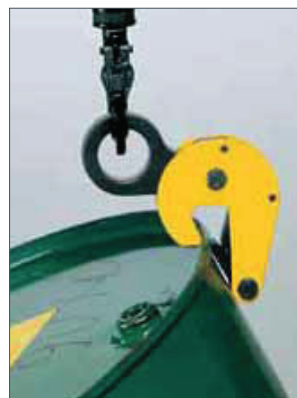
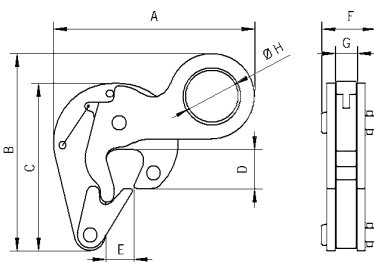
Für Spundfässer nach EN ISO 15750-2.

Technische Daten Modell TFRK

Modell	EAN-Nr. 4025092*	Tragfähigkeit kg	Gewicht kg
TFRK	*556415	500	1,5

Abmessungen Modell TFRK

Modell	TFRK 0,5
A, mm	152
B, mm	150
C, mm	127
D, mm	30
E, mm	21
F, mm	41
G, mm	17
Ø H, mm	40



Fassklemme Modell TFK

Tragfähigkeit 500 kg

Das geringe Gewicht und die kleinen Abmessungen der Fassklemme erlauben die Aufnahme von dicht palettierten Fässern.

Der Aufhängepunkt liegt beim Transport im Schwerpunkt der Fässer.



INFO

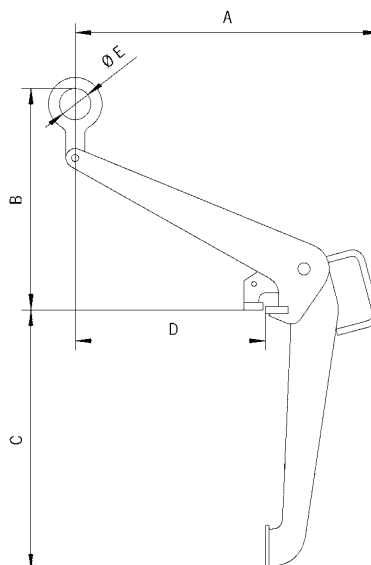
Für Spundfässer nach EN ISO 15750-2.

Technische Daten Modell TFK

Modell	EAN-Nr. 4025092*	Tragfähigkeit kg	Gewicht kg
TFK 0,5	*556071	500	7,3

Abmessungen Modell TFK

Modell	TFK 0,5
A, mm	479
B, mm	350
C, mm	410
D, mm	300
Ø E, mm	50





Kastengreifer mit Drehvorrichtung Modell TKA/d

Tragfähigkeit 150 kg

Bei dem abgebildeten Kastengreifer mit Drehvorrichtung handelt es sich um ein absolut sicheres Gerät, mit dessen Hilfe Stapelkästen nicht nur schonend transportiert, sondern auch im hängenden Zustand entleert werden können.

Der Greifer ist sehr robust und dennoch sehr leicht bedienbar und erfüllt die einschlägigen Normen und EG-Richtlinien.

Ein Sicherheitsverriegelungssystem vermeidet ein unbeabsichtigtes Öffnen des Greifers und Entleeren des Kastens. Die Greifbacken fassen formschlüssig unter den Kastenrand. Eine Beschädigung des Kastens ist ausgeschlossen. Die Kippbewegung zum Entleeren des Kastens muss bewußt über eine Sicherheitsarretierung eingeleitet werden. Die Drehbarkeit der Kippvorrichtung ist auf 120° begrenzt. Dadurch wird das Umschlagen des Kastens beim Entleeren und die damit verbundene Unfallgefahr ausgeschlossen.

Optional

- Greifer für andere Kastengrößen auf Anfrage.

INFO

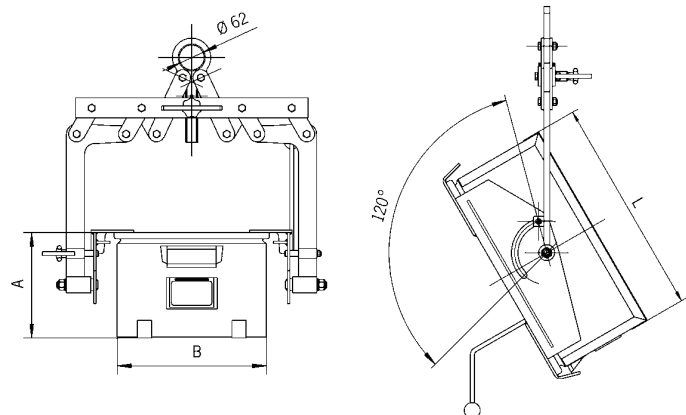
Bei Bestellung bitte Kastentyp angeben bzw. Musterkasten zur Verfügung stellen.

Technische Daten Modell TKA/d

Modell	EAN-Nr. 4025092*	Tragfähigkeit kg	Gewicht kg
TKA 0,15/330d	*551519	150	25,8
TKA 0,15/480d	*552103	150	26,0

Abmessungen Modell TKA/d

Modell	TKA 0,15/330d	TKA 0,15/480d
A, mm	200 - 300	300
B, mm	315 - 330	470 - 480
L, mm	465 - 540	550 - 660



Kastengreifer Modell TKA a/i

Tragfähigkeit 250 kg

Der leicht zu handhabende Kastengreifer, seitlich oder stirnseitig unter die Stapelsicken greifend, transportiert den Stapelkasten sicher und beschädigungsfrei.

Der Kastengreifer drückt beim Anheben mit den beiden Klemmschienen unter den stabilen Behälterrand. Bei diesem formschlüssigen Unterfassen drücken die beweglichen Backen schonend den Kastenrand gegen die außenliegenden Greifer-Stützschielen. Dabei tritt am Stapelkasten, aus Stahlblech oder Kunststoff, keine bleibende Verformung auf. Nach dem Absetzen rastet die Sperrklinke selbsttätig ein und hält den Kastengreifer geöffnet.

Zur Aufnahme des Stapelkastens muss nach dem Aufsetzen der Stützschielen die Sperrklinke so lange von Hand zurückgehalten werden, bis sie über dem Arretierungsbolzen liegt. Beim weiteren Hub fassen die Klemmschienen des Greifers unter den äußeren Rand des Kastens und heben ihn sicher hoch.

Der Kastengreifer ist als Außengreifer oder als Innengreifer erhältlich.



Modell TKA.../...a außengreifend



Modell TKA.../...i innengreifend



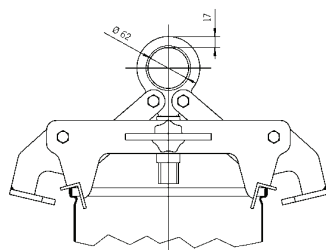
Modell TKA.../...i innengreifend

INFO

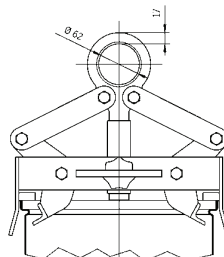
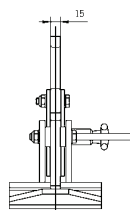
Bei Bestellung bitte Kastentyp angeben bzw. Musterkasten zur Verfügung stellen.

Technische Daten Modell TKA a/i

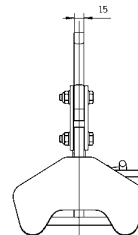
Modell	EAN-Nr. 4025092*	Tragfähigkeit kg	Gewicht kg	Greifweite mm
TKA 0,25/320a	*558082	250	9,3	320
TKA 0,25/480a	*558044	250	9,3	480
TKA 0,25/600a	*558099	250	9,3	600
TKA 0,25/320i	*558051	250	8,5	320
TKA 0,25/480i	*558068	250	8,5	480
TKA 0,25/600i	*558075	250	8,5	600



Modell TKA.../...a außengreifend



Modell TKA.../...i innengreifend





Betonrohr-Transportgehänge Modell BTG

Tragfähigkeit 1.500 - 3.000 kg

Ein Anschlagmittel für den vertikalen Transport von Betonrohren und Schachtringen muss über viele Eigenschaften verfügen. Es muss vor allem unter härtesten Einsatzbedingungen immer absolut sicher und einfach im Handling sein.

Das Betonrohr-Transportgehänge entspricht in allen Punkten diesen Anforderungen. Dreisträngig eingesetzt, kann es Betonrohre bis Ø 2.000 mm und 3.000 kg Gewicht absolut sicher und schonend transportieren.

Die Greifbereiche der Klemmen reichen für Rohrwandstärken von 40 - 220 mm.

Das Auf- und Absetzen der Klemmen auf das zu transportierende Rohr erfolgt mühelos und ohne Verletzungsgefahr aufgrund von Tragegriffen, die in die Klemmen eingearbeitet sind.

Ausstattung und Verarbeitung

- Stabile Ausführung
- 4-fache Sicherheit gegen Bruch
- Einfaches und sicheres Handling
- Großer Greifbereich
- Für härteste Einsatzbedingungen
- Geringes Gewicht
- Servicefreundlich

INFO

Für Betonrohre nach DIN 4034.

Auf Anfrage auch für Betonrohre bis Ø 3.000 mm erhältlich!



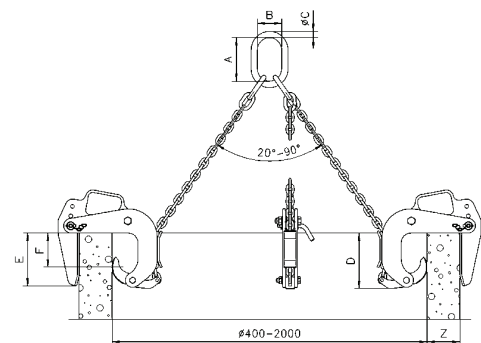
Technische Daten Modell BTG

Modell	EAN-Nr. 4025092*	Tragfähigkeit ¹ kg	Greifbereich Z mm	Maultiefe E mm	Drucklinie F mm	Gewicht kg
BTG 1,5/120	*550147	1.500	40 - 120	165	100	35
BTG 3,0/180 TM-N	*551199	3.000	50 - 180	245	175	90
BTG 3,0/220 TM-N	*550819	3.000	90 - 220	245	175	94

¹ Pro Transportgehänge - dreisträngig

Abmessungen Modell BTG

Modell	BTG 1,5/120	BTG 3,0/180 TM-N	BTG 3,0/220 TM-N
A, mm	135	180	180
B, mm	75	100	100
Ø C, mm	18	26	26
D, mm	180	310	310



Spundbohlengreifer Modell TCP

Tragfähigkeit 1.500 - 5.500 kg

Der Spundbohlengreifer TCP ist geeignet für das Aufrichten und den Transport von einzelnen Spundbohlen.

Nach dem Aufsetzen des Greifers auf die Spundbohle rastet ein federbelasteter Bolzen in die Bohrung der Spundbohle ein. Die Entriegelung erfolgt über das 15 m lange Seil am Gerät.

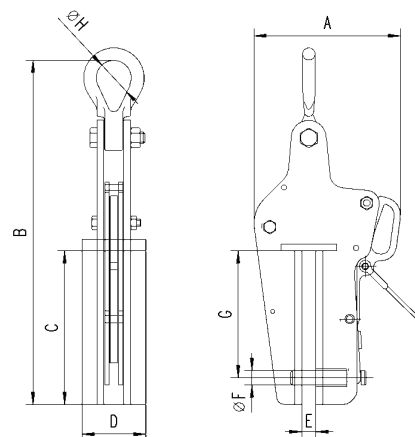


Technische Daten Modell TCP

Modell	EAN-Nr. 4025092*	Tragfähigkeit kg	Gewicht kg
TCP 1,5	*555807	1.500	12,2
TCP 3,0	*555791	3.000	19,5
TCP 5,5	*555784	5.500	26,7

Abmessungen Modell TCP

Modell	TCP 1,5	TCP 3,0	TCP 5,5
A, mm	207	226	269
B, mm	488	517	575
C, mm	218	218	218
D, mm	90	100	120
E, mm	18	24	24
Ø F, mm	20	24	30
G, mm	180	180	180
Ø H, mm	50	63	89





Spundbohlenklemme Modell TPP

Tragfähigkeit 3.000 - 12.000 kg

Die Spundbohlenklemme TPP ist im Aufbau ähnlich wie ein Blechgreifer, hat aber eine wesentlich tiefere Maulöffnung.

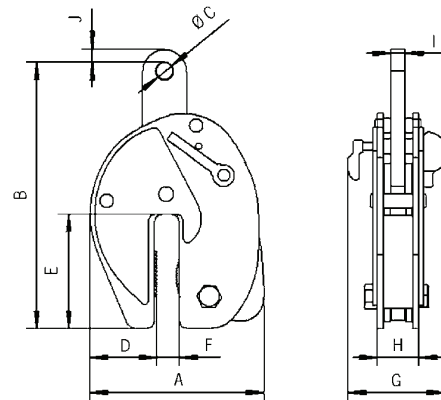
Die kompakte Bauweise in Verbindung mit einer hohen Tragfähigkeit gewährleistet das Herausziehen von Spundbohlen aus dem Erdreich. Eine Sicherheitsverriegelung verhindert das unbeabsichtigte Öffnen der Klemmen.

Technische Daten Modell TPP

Modell	EAN-Nr. 4025092*	Tragfähigkeit kg	Greifbereich mm	Gewicht kg
TPP 3	*556255	3.000	0 - 20	16,0
TPP 8	*556217	8.000	0 - 30	27,8
TPP 12	*556231	12.000	0 - 30	53,0

Abmessungen Modell TPP

Modell	TPP 3	TPP 8	TPP 12
A, mm	224	294	361
B, mm	325	445	486
Ø C, mm	20	30	40
D, mm	88	109	145
E, mm	147	194	190
F, mm	25	42	41
G, mm	123	146	167
H, mm	60	72	90
I, mm	20	25	30
J, mm	18	26	32



Rohrhaken Modell TRO

Tragfähigkeit 2.000 - 10.000 kg

Rohrhaken werden paarweise eingesetzt, um Rohre sicher zu transportieren.

Lieferumfang

Haken mit Schäkel.



Technische Daten Modell TRO für 60° - 90° Ketten-Spreizwinkel

Modell	EAN-Nr. 4025092*	Tragfähigkeit ¹ kg	Gewicht ¹ kg
TRO 2/90	*556729	2.000	3,1
TRO 4/90	*556743	4.000	5,6
TRO 6/90	*556767	6.000	10,5
TRO 8/90	*556781	8.000	17,8
TRO 10/90	*556804	10.000	22,0

¹ Pro Paar

Abmessungen Modell TRO für 60° - 90° Ketten-Spreizwinkel

Modell	TRO 2/90	TRO 4/90	TRO 6/90	TRO 8/90	TRO 10/90
t, mm	20	30	30	40	40
A, mm	0 - 40	0 - 50	0 - 60	0 - 70	0 - 80
B, mm	35	40	51	55	69
C, mm	40	48	62	67	80
D, mm	62	77	90	105	115
E, mm	62	77	90	105	115
F, mm	116	142	173	190	221
Ø G, mm	16,3	24,3	24,3	30,3	30,3
H, mm	47,6	72,2	72,2	95,3	95,3
Ø I, mm	12,7	19	19	25,4	25,4
J, mm	30,2	44,5	44,5	58,7	58,7

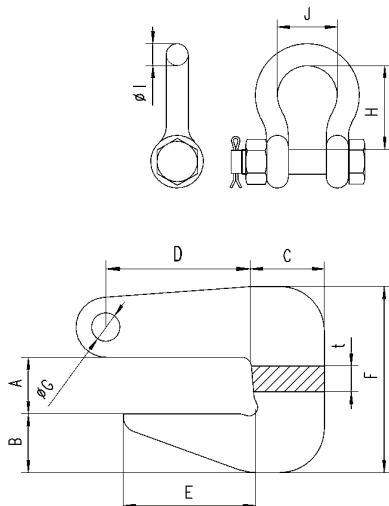
Technische Daten Modell TRO für 90° - 120° Ketten-Spreizwinkel

Modell	EAN-Nr. 4025092*	Tragfähigkeit ¹ kg	Gewicht ¹ kg
TRO 2/120	*556828	2.000	3,5
TRO 4/120	*556842	4.000	8,8
TRO 6/120	*556866	6.000	14,9
TRO 8/120	*556880	8.000	18,6
TRO 10/120	*556903	10.000	23,0

¹ Pro Paar

Abmessungen Modell TRO für 90° - 120° Ketten-Spreizwinkel

Modell	TRO 2/120	TRO 4/120	TRO 6/120	TRO 8/120	TRO 10/120
t, mm	20	30	40	40	50
A, mm	0 - 30	10 - 40	20 - 50	30 - 65	30 - 75
B, mm	34	39	43	54	60
C, mm	40	50	55	65	70
D, mm	82	95	106	119	143
E, mm	75	80	95	100	125
F, mm	106	131	153	185	208
Ø G, mm	16,3	24,3	30,3	30,3	36,3
H, mm	30,2	44,5	58,7	58,7	73
Ø I, mm	12,7	19	25,4	25,4	31,8
J, mm	47,6	72,2	95,3	95,3	117



Traversenprogramm

Wo aus Gründen einer besseren Gewichtsverteilung oder geringen Durchbiegung lange, sperrige und schwere Lasten an mehreren Punkten getragen werden müssen, sind Tigrip-Kranhaken-traversen das zweckmäßige und sichere Lastaufnahmemittel. Das umfangreiche Standardprogramm mit den vielfältigen Kombinationen von Traglast, Arbeitsbreiten, Verstellbereichen nebst Hakenarten und -anzahl berücksichtigt die häufig vorkommenden Anwendungsfälle. Die äußerst stabil-robuste und kostengünstige Standard-Reihe wird durch umfangreiche Sonderkonstruktionen, die auf die speziellen Kundenbelange abgestimmt sind, ergänzt.

Seitlich angebrachte Anschweißhaken, sogenannte Kuhhörner, nehmen Seilschlaufen oder Hebeband-Kranösen für den Transport von Rohren, Rollen oder Walzen an zwei oder mehreren Stellen auf. Sterntraversen für die Aufnahme von zylindrischen Körpern oder Quertraversen für die 4-Punkt-Aufhängung sind weitere Ausführungsformen der stets zuverlässigen, leicht zu handhabenden und unfallsicheren Tigrip-Kranhaken-traversen.

Traversen werden in den unterschiedlichsten Formen und Ausführungen benötigt und oftmals für den jeweiligen Einsatzfall individuell hergestellt. Aufhänge- und Lastaufnahmevarianten sind mit den meisten Bauformen frei kombinierbar.



Aufhängevarianten

Ösenaufhängung

Standardaufhängung für den Einsatz mit Einfachhaken nach DIN 15401

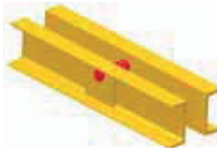
Bei definiertem Lastschwerpunkt für symmetrische, aber auch asymmetrische Belastung möglich.



Kettenaufhängung

Zur Stabilisierung von Pendelbewegungen

In Kombination mit unserem Kettenprogramm ergeben sich eine Vielzahl an Möglichkeiten. Aufhänger für Einfachhaken als auch Doppelhaken. Verkürzungshaken ermöglichen die Schwerpunkt-Einstellungen bei asymmetrischen Lasten.



Innenliegende Bolzenaufhängung

Zur Reduzierung der Bauhöhe

Fix eingeschweißte aber auch steckbare Varianten möglich.



Doppel-Ösenaufhängung für Zweikranbetrieb

Ermöglicht den Einsatz als Übergangstraverse an zwei synchron laufenden Kränen.

Jede Aufhängevariante ist auch als Doppelaufhängung realisierbar.



Bügelauflaufung

Für den Einsatz mit Doppelhaken nach DIN 15402

Lastaufnahmevarianten

Ösenhaken

mit geschmiedeter Sicherungsfalle

Für den Einsatz mit beliebigen Anschlagmittel oder Anschlagpunkten.



Wirbelhaken

Ermöglichen ein Ausrichten des Hakens, an den Anschlagpunkt.

Varianten mit gleitgelagerten Wirbeln (nicht unter Last drehbar) und auch kugelgelagerten Wirbeln (unter Last drehbar) möglich



Anschweißhaken, stirnseitig (Kuhhorn mit Sicherung)

Zur Reduzierung der Bauhöhe an Einfachtraversen



Anschweißhaken (Kuhhörner mit Sicherung)

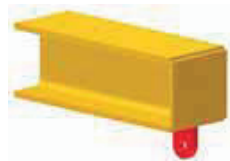
Für den Einsatz mit zwei einsträngigen oder einfach umgelegten Anschlagmitteln. Auch mit Verstellbügel möglich.



Aufnahmeösen

für fix montierte Anschlagmittel

Mit den Aufnahmeösen lässt sich die Traverse mit jedem Anschlagmittel aus unserem Programm fix kombinieren.



Mittelhaken

Für die Verwendung des Kranes wenn die Traverse nicht benötigt wird.

Durch den Mittelhaken erspart man sich das Ablegen und Wiederaufnehmen der Traverse.

Varianten als Ösenhaken oder Wirbelhaken möglich.





Kranhakentraverse, ohne Verstellung Modell TTS-E

Tragfähigkeit 1.000 - 10.000 kg

Für den Transport von symmetrischen Lasten

Ausstattung und Verarbeitung

- Aufnahmelasche für Einfachhaken nach DIN 15401
- Ösenhaken mit geschmiedeter Sicherungsfalle

Optional

- Andere Tragfähigkeiten
- Arbeitsbreiten nach Kundenerfordernis
- Außermittige Aufhängung für asymmetrische Lasten

Technische Daten Modell TTS-E

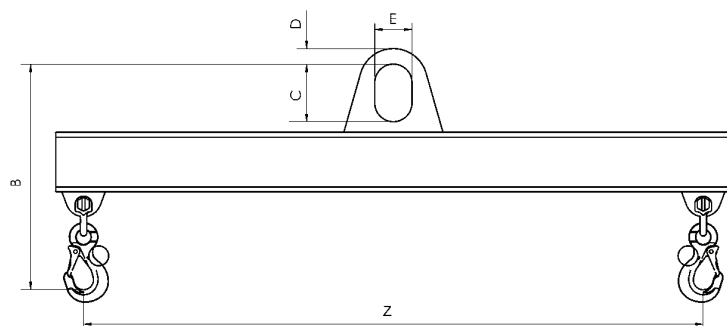
Modell	EAN-Nr. 4025092*	Tragfähigkeit kg	Arbeitsbreite Z mm	Hakenmaul mm	Gewicht kg
TTS 1,0/1000 E	*552905	1.000	1.000	23	23
TTS 2,0/1000 E	*554534	2.000	1.000	23	25
TTS 3,0/1000 E	*552813	3.000	1.000	30	28
TTS 5,0/1000 E	*554541	5.000	1.000	38	41
TTS 7,5/1000 E	*554558	7.500	1.000	42	50
TTS 10,0/1000 E	*554565	10.000	1.000	42	61
TTS 1,0/1500 E	*552851	1.000	1.500	23	31
TTS 2,0/1500 E	*554572	2.000	1.500	23	33
TTS 3,0/1500 E	*552028	3.000	1.500	30	41
TTS 5,0/1500 E	*552172	5.000	1.500	38	64
TTS 7,5/1500 E	*554589	7.500	1.500	42	74
TTS 10,0/1500 E	*554596	10.000	1.500	42	90
TTS 1,0/2500 E	*554602	1.000	2.500	23	46
TTS 2,0/2500 E	*552769	2.000	2.500	23	69
TTS 3,0/2500 E	*552202	3.000	2.500	30	88
TTS 5,0/2500 E	*552493	5.000	2.500	38	106
TTS 7,5/2500 E	*554619	7.500	2.500	42	148
TTS 10,0/2500 E	*554626	10.000	2.500	42	181
TTS 1,0/3500 E	*554633	1.000	3.500	23	77
TTS 2,0/3500 E	*554640	2.000	3.500	23	118
TTS 3,0/3500 E	*552592	3.000	3.500	30	138
TTS 5,0/3500 E	*554657	5.000	3.500	38	167
TTS 7,5/3500 E	*554664	7.500	3.500	42	235
TTS 10,0/3500 E	*554671	10.000	3.500	42	272
TTS 1,0/5000 E	*554688	1.000	5.000	23	163
TTS 2,0/5000 E	*552523	2.000	5.000	23	189
TTS 3,0/5000 E	*554695	3.000	5.000	30	223
TTS 5,0/5000 E	*554701	5.000	5.000	38	295
TTS 7,5/5000 E	*554718	7.500	5.000	42	372
TTS 10,0/5000 E	*554725	10.000	5.000	42	478

Abmessungen Modell TTS-E

Modell	TTS 1,0/1000 E	TTS 2,0/1000 E	TTS 3,0/1000 E	TTS 5,0/1000 E	TTS 7,5/1000 E	TTS 10,0/1000 E	TTS 1,0/1500 E	TTS 2,0/1500 E	TTS 3,0/1500 E	TTS 5,0/1500 E
B, mm	405	430	500	615	720	800	405	430	520	635
C, mm	110	135	160	180	200	260	110	135	160	180
D, mm	25	30	35	40	60	70	25	30	35	40
E, mm	60	75	90	100	130	130	60	75	90	100

Modell	TTS 7,5/1500 E	TTS 10,0/1500 E	TTS 1,0/2500 E	TTS 2,0/2500 E	TTS 3,0/2500 E	TTS 5,0/2500 E	TTS 7,5/2500 E	TTS 10,0/2500 E	TTS 1,0/3500 E	TTS 2,0/3500 E
B, mm	740	820	405	470	560	655	780	860	435	490
C, mm	200	260	110	135	160	180	200	260	110	135
D, mm	60	70	25	30	35	40	60	70	25	30
E, mm	130	130	60	75	90	100	130	130	60	75

Modell	TTS 3,0/3500 E	TTS 5,0/3500 E	TTS 7,5/3500 E	TTS 10,0/3500 E	TTS 1,0/5000 E	TTS 2,0/5000 E	TTS 3,0/5000 E	TTS 5,0/5000 E	TTS 7,5/5000 E	TTS 10,0/5000 E
B, mm	580	695	800	880	475	510	600	715	820	920
C, mm	160	180	200	260	110	135	160	180	200	260
D, mm	35	40	60	70	25	30	35	40	60	70
E, mm	90	100	130	130	60	75	90	100	130	130



INFO

Mit jeder Aufhänge- und Lastaufnahmevariante kombinierbar (siehe Seiten 198-199).



Kranhakentraverse, verstellbar Modell TTS

Tragfähigkeit 1.000 - 25.000 kg

Für den Transport von symmetrischen und auch asymmetrischen Lasten.

Ausstattung und Verarbeitung

- Aufnahmelasche für Einfachhaken nach DIN 15401
- Verstellung mittels Raster
- Verstellbügel mit Griff und Wirbelhaken (nicht unter Last drehbar).

Technische Daten Modell TTS

Modell	EAN-Nr. 4025092*	Tragfähigkeit kg	Arbeitsbreite Z mm	Hakenmaul mm	Gewicht kg
TTS 1,0/1500	*552646	1.000	700 - 1.500	18	40
TTS 2,0/1500	*552295	2.000	700 - 1.500	18	41
TTS 3,0/1500	*553988	3.000	700 - 1.500	21	53
TTS 5,0/1500	*551281	5.000	700 - 1.500	23	79
TTS 7,5/1500	*553995	7.500	700 - 1.500	32	98
TTS 10,0/1500	*552219	10.000	700 - 1.500	32	117
TTS 12,5/1500	*554008	12.500	700 - 1.500	40	116
TTS 15,0/1500	*554015	15.000	700 - 1.500	40	137
TTS 20,0/1500	*554022	20.000	700 - 1.500	50	180
TTS 25,0/1500	*554039	25.000	700 - 1.500	50	226
TTS 1,0/2500	*554046	1.000	1.500 - 2.500	18	58
TTS 2,0/2500	*552158	2.000	1.500 - 2.500	18	84
TTS 3,0/2500	*552448	3.000	1.500 - 2.500	21	105
TTS 5,0/2500	*552424	5.000	1.500 - 2.500	23	127
TTS 7,5/2500	*554053	7.500	1.500 - 2.500	32	178
TTS 10,0/2500	*554060	10.000	1.500 - 2.500	32	215
TTS 12,5/2500	*554077	12.500	1.500 - 2.500	40	198
TTS 15,0/2500	*554084	15.000	1.500 - 2.500	40	237
TTS 20,0/2500	*554091	20.000	1.500 - 2.500	50	287
TTS 25,0/2500	*554107	25.000	1.500 - 2.500	50	342
TTS 1,0/3500	*552684	1.000	1.700 - 3.500	18	95
TTS 2,0/3500	*554114	2.000	1.700 - 3.500	18	137
TTS 3,0/3500	*554121	3.000	1.700 - 3.500	21	162
TTS 5,0/3500	*554138	5.000	1.700 - 3.500	23	228
TTS 7,5/3500	*554145	7.500	1.700 - 3.500	32	278
TTS 10,0/3500	*554152	10.000	1.700 - 3.500	32	317
TTS 12,5/3500	*554169	12.500	1.700 - 3.500	40	295
TTS 15,0/3500	*551403	15.000	1.700 - 3.500	40	340
TTS 20,0/3500	*554176	20.000	1.700 - 3.500	50	451
TTS 25,0/3500	*554183	25.000	1.700 - 3.500	50	512
TTS 1,0/5000	*554367	1.000	2.000 - 5.000	18	190
TTS 2,0/5000	*554374	2.000	2.000 - 5.000	18	219
TTS 3,0/5000	*554381	3.000	2.000 - 5.000	21	260
TTS 5,0/5000	*554398	5.000	2.000 - 5.000	23	372
TTS 7,5/5000	*554404	7.500	2.000 - 5.000	32	423
TTS 10,0/5000	*554411	10.000	2.000 - 5.000	32	531
TTS 12,5/5000	*554428	12.500	2.000 - 5.000	40	449
TTS 15,0/5000	*554435	15.000	2.000 - 5.000	40	568
TTS 20,0/5000	*554442	20.000	2.000 - 5.000	50	691
TTS 1,0/8000	*554459	1.000	3.000 - 8.000	18	342
TTS 2,0/8000	*554466	2.000	3.000 - 8.000	18	458
TTS 3,0/8000	*554473	3.000	3.000 - 8.000	21	547
TTS 5,0/8000	*554480	5.000	3.000 - 8.000	23	788
TTS 7,5/8000	*554497	7.500	3.000 - 8.000	32	883
TTS 10,0/8000	*554503	10.000	3.000 - 8.000	32	1.319
TTS 12,5/8000	*554510	12.500	3.000 - 8.000	40	979
TTS 15,0/8000	*554527	15.000	3.000 - 8.000	40	1.046

Abmessungen Modell TTS

Modell	TTS 1,0/1500	TTS 2,0/1500	TTS 3,0/1500	TTS 5,0/1500	TTS 7,5/1500	TTS 10,0/1500	TTS 12,5/1500	TTS 15,0/1500	TTS 20,0/1500	TTS 25,0/1500
B, mm	440	470	570	655	740	835	865	910	1.020	1.230
C, mm	110	135	160	180	200	260	260	260	260	300
D, mm	25	30	35	40	60	70	75	85	90	100
E, mm	60	75	90	100	130	130	140	140	160	160

Modell	TTS 1,0/2500	TTS 2,0/2500	TTS 3,0/2500	TTS 5,0/2500	TTS 7,5/2500	TTS 10,0/2500	TTS 12,5/2500	TTS 15,0/2500	TTS 20,0/2500	TTS 25,0/2500
B, mm	440	505	610	675	785	880	915	955	1.060	1.255
C, mm	110	135	160	180	200	260	260	260	260	300
D, mm	25	30	35	40	60	70	75	85	90	100
E, mm	60	75	90	100	130	130	140	140	160	160

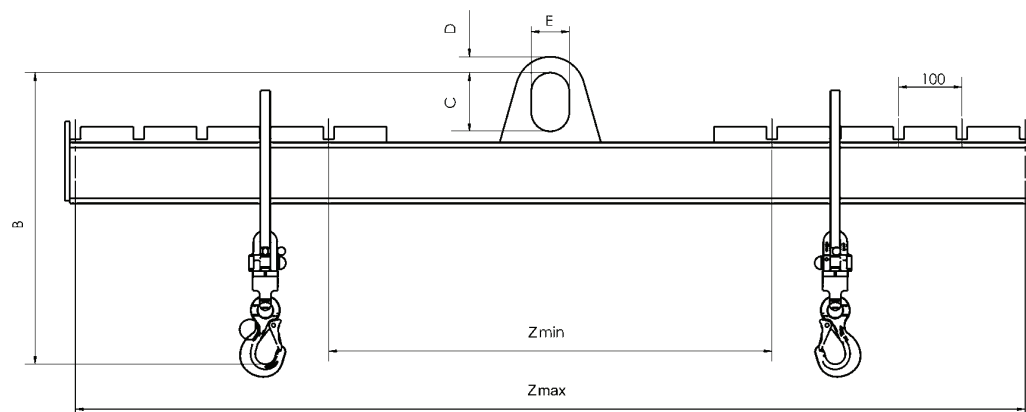
Modell	TTS 1,0/3500	TTS 2,0/3500	TTS 3,0/3500	TTS 5,0/3500	TTS 7,5/3500	TTS 10,0/3500	TTS 12,5/3500	TTS 15,0/3500	TTS 20,0/3500	TTS 25,0/3500
B, mm	440	530	635	715	810	905	935	980	1.115	1.300
C, mm	110	135	160	180	200	260	260	260	260	300
D, mm	25	30	35	40	60	70	75	85	90	100
E, mm	60	75	90	100	130	130	140	140	160	160

Modell	TTS 1,0/5000	TTS 2,0/5000	TTS 3,0/5000	TTS 5,0/5000	TTS 7,5/5000	TTS 10,0/5000	TTS 12,5/5000	TTS 15,0/5000	TTS 20,0/5000
B, mm	495	550	655	740	830	950	980	1.025	1.155
C, mm	110	135	160	180	200	260	260	260	260
D, mm	25	30	35	40	60	70	75	85	90
E, mm	60	75	90	100	130	130	140	140	160

Modell	TTS 1,0/8000	TTS 2,0/8000	TTS 3,0/8000	TTS 5,0/8000	TTS 7,5/8000	TTS 10,0/8000	TTS 12,5/8000	TTS 15,0/8000
B, mm	515	590	700	785	895	1.010	1.045	1.085
C, mm	110	135	160	180	200	260	260	260
D, mm	25	30	35	40	60	70	75	85
E, mm	60	75	90	100	130	130	140	140

INFO

Mit jeder Aufhänge- und Lastaufnahmevariante kombinierbar (siehe Seiten 198-199).





H-Traverse TTS-HE

Tragfähigkeit bis 10.000 kg

Für den Transport von symmetrischen Lasten.

Ausstattung und Verarbeitung

- Aufnahmelasche für Einfachhaken nach DIN 15401
- Ösenhaken mit geschmiedeter Sicherungsfalle

Optional

- Außermittige Aufhängung für asymmetrische Lasten

INFO

Tragfähigkeit, Arbeitsbreite und -länge werden nach individuellen Kundenerfordernissen ausgelegt.

Mit jeder Aufhänge- und Lastaufnahmevariante kombinierbar (siehe Seiten 198-199).

Anfragehilfe

Tragfähigkeit _____ kg
 Arbeitslänge _____ mm
 Arbeitsbreite _____ mm



H-Traverse TTS-H

Tragfähigkeit bis 25.000 kg

Für den Transport von symmetrischen und auch asymmetrischen Lasten.

Ausstattung und Verarbeitung

- Aufnahmelasche für Einfachhaken nach DIN 15401
- Verstellung mittels Raster
- Verstellbügel mit Griff und Wirbelhaken (nicht unter Last drehbar)

INFO

Tragfähigkeit, Arbeitsbreite und -länge werden nach individuellen Kundenerfordernissen ausgelegt.

Mit jeder Aufhänge- und Lastaufnahmevariante kombinierbar (siehe Seiten 198-199).

Anfragehilfe

Tragfähigkeit _____ kg
 Arbeitslänge, min. _____ mm
 Arbeitslänge, max. _____ mm
 Arbeitsbreite, min. _____ mm
 Arbeitsbreite, max. _____ mm

Gitterboxtraverse Modell TTS

Tragfähigkeit 1.000 - 3.000 kg

Die vornehmlich mit Gabelstaplern bewegten Norm-Gitterboxen nach DIN 15155 sind so stabil, dass sie von Traversenhaken am oberen Rahmen aufgenommen, mittels Kran gehoben und hängend transportiert werden können.

Durch die Gitterboxtraverse kann somit auch der Kran in den betrieblichen Behälter-Transport von Rohr-, Halbzeug- und Fertigteileteilen eingefügt werden. Auch die Warenannahme und der Warenversand in Gitterboxen ist nicht mehr ausschließlich von den Flurförderzeugen abhängig.

Die für den Einzeltransport bestimmte Ausführung hat jeweils zwei starre und zwei mit einer Griffstange verbundene, schwenkbare Aufhängebügel. Sie kann von nur einem Anschläger in die Gitterbox eingeklinkt oder von ihr gelöst werden. Beim Einsatz der Gitterboxtraverse müssen die Traversenhaken immer am oberen Rahmen der Gitterboxen eingehängt werden.

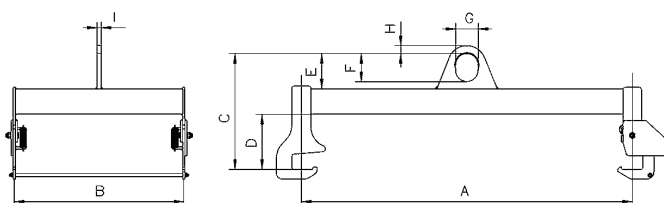


Technische Daten Modell TTS

Modell	EAN-Nr. 4025092*	Tragfähigkeit kg	Gewicht kg
TTS 1,0/1240 - 810	*551595	1.000	38
TTS 2,0/1240 - 810	*551236	2.000	61
TTS 3,0/1240 - 810	*553742	3.000	80

Abmessungen Modell TTS

Modell	TTS 1,0/1240 - 810	TTS 2,0/1240 - 810	TTS 3,0/1240 - 810
A, mm	1.175	1.175	1.175
B, mm	600	600	600
C, mm	410	495	520
D, mm	195	215	215
E, mm	125	180	205
F, mm	100	150	170
G, mm	80	100	130
H, mm	28	30	40
I, mm	15	20	25





Big-Bag-Traverse Modell TTB

Tragfähigkeit 1.000 - 2.000 kg

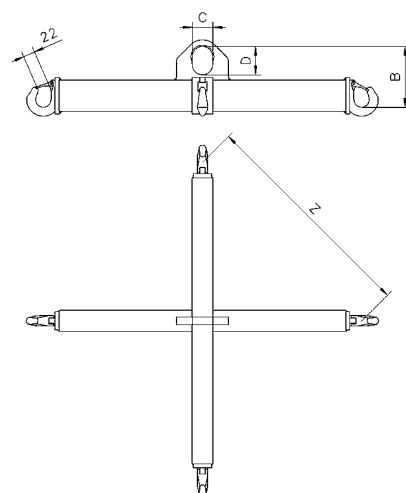
Kreuztraverse in geschlossener Rahmenkonstruktion mit Anschweißhaken mit Sicherheitsfalle für das Aufhängen und den Transport von Big-Bags.

Technische Daten Modell TTB

Modell	EAN-Nr. 4025092*	Tragfähigkeit kg	Arbeitsbreite Z mm	Gewicht kg
TTB 1,0/1090 - 1090	*556293	1.000	750 - 800	27
TTB 1,0/1320 - 1320	*556316	1.000	900 - 970	33
TTB 2,0/1090 - 1090	*556330	2.000	750 - 800	42
TTB 2,0/1320 - 1320	*556354	2.000	900 - 970	44

Abmessungen Modell TTB

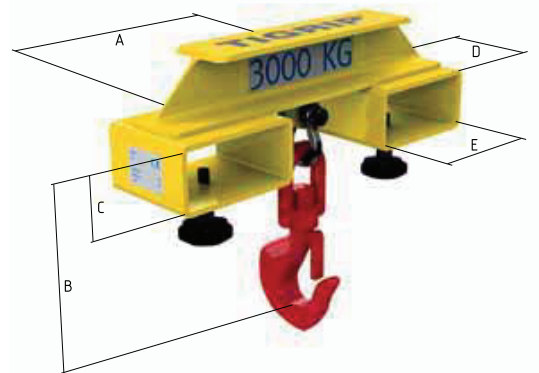
Modell	TTB 1,0/1090 - 1090	TTB 1,0/1320 - 1320	TTB 2,0/1090 - 1090	TTB 2,0/1320 - 1320
B, mm	210	210	240	240
C, mm	60	60	75	75
D, mm	110	110	135	135



Staplertraverse Modell TTS-Z

Tragfähigkeit 2.000 - 5.300 kg

Die Staplertraverse kommt dann zum Einsatz, wenn Hebezeuge und Lasten an Gabelstaplerzinken angeschlagen werden müssen. Sie wird einfach auf die Zinken des Staplers aufgeschoben und über zwei Spindeln fixiert. Der drehbare Wirbelhaken mit Sicherungsfalle gewährleistet eine sichere Lastaufnahme.



Technische Daten Modell TTS-Z

Modell	Tragfähigkeit kg	Bauhöhe B mm	Maß C mm	Maß D mm	Maß E mm	Gewicht kg
TTS 2,0/Z	2.000	246	70	160	150	14,0
TTS 3,15/Z	3.150	274	84	160	184	19,0
TTS 5,3/Z	5.300	310	84	160	184	20,0

Zinkenhaken Modell TZH

Tragfähigkeit 1.500 - 10.000 kg

Zum Anschlagen von Hebezeugen und Lasten an Gabelstaplerzinken. Der Zinkenhaken TZH wird auf den Staplerzinken geschoben und über zwei Spindeln festgesetzt. Der drehbare Wirbelhaken mit Sicherheitsfalle dient der sicheren Lastaufnahme.



Technische Daten Modell TZH

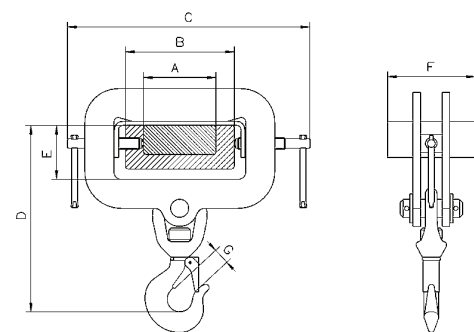
Modell	EAN-Nr. 4025092*	Tragfähigkeit kg	Gewicht kg
TZH 1,5/150	*557566	1.500	7,2
TZH 3,0/150	*557580	3.000	10,8
TZH 5,0/150	*557603	5.000	17,3
TZH 5,0/200	*557627	5.000	24,7
TZH 10,0/200	*557641	10.000	43,0

Abmessungen Modell TZH

Modell	TZH 1,5/150	TZH 3,0/150	TZH 5,0/150	TZH 5,0/200	TZH 10,0/200
A, mm	100	100	100	150	150
B, mm	150	150	150	200	200
C min., mm	310	350	350	440	440
C max., mm	360	400	400	490	490
D, mm	260	270	295	320	420
E, mm	74	74	74	94	94
F, mm	120	120	120	180	180
G, mm	25	28	34	34	45

INFO

Die Tragfähigkeit der einzelnen Gabelstaplerzinke muss beachtet werden.



Modell TZH, Wirbelhaken dreh- und schwenkbar

Sondertraversen





INFO

Für Anfragen und weitere Informationen zu diesen Produkten sprechen Sie uns gerne an.



INFO

Für den Transport von Gütern über Personen hinweg (z. B. auf Baustellen) müssen geeignete Sicherungsmaßnahmen gegen Herabfallen der Ladung oder Teilen davon getroffen werden.

Die Last darf nicht die Zinkenlänge überragen.

Krangabeln Modell TKG vhs

Tragfähigkeit 200 - 5.000 kg

Diese Krangabeln sind mit verstellbaren Zinken, Höhenverstellung und automatischem Gewichtsausgleich ausgestattet. Bei den Gabeln mit Selbstausgleich* neigen sich die Tragzinken beim Aufnehmen der Last nach oben. Ein unbeabsichtigtes Herausrutschen der Last ist somit ausgeschlossen.

Die Aufhängeöse ist über einen Fahrschemel beweglich gelagert. Der automatische Selbstausgleich erfolgt bei Belastung der Gabel über eine Gasdruckfeder. Somit ist sichergestellt, dass sich der Aufhängepunkt immer im Schwerpunkt der Gabel befindet und die aufgenommene Last absolut sicher transportiert wird.

***Die Selbstausgleichsfunktion erfordert eine Mindestbelastung von 20% der Nenntaglast!**

Ausstattung und Verarbeitung

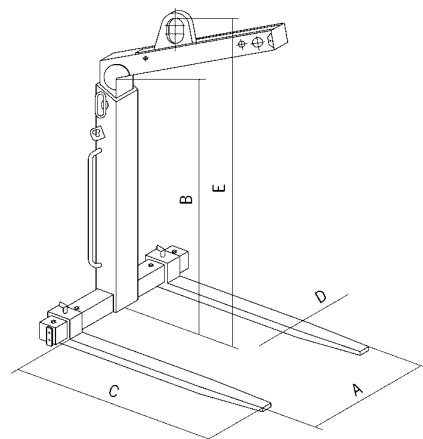
- Sämtliche Krangabeln entsprechen den einschlägigen Normen und EG-Richtlinien.
- 4-fache Sicherheit gegen Bruch
- Wartungsfreiheit aller Bauteile
- Sicherheitslackierung mit Signalfarbe
- Zum Transport von Ringen und Coils werden die Gabelzinken einfach zusammen geschoben.
- Leichte Gabelverstellbarkeit auf alle Palettenbreiten.

Lieferumfang

Kette zur Ladungssicherung

Technische Daten Modell TKG vhs

Modell	EAN-Nr. 4025092*	Tragfähigkeit kg	Gewicht kg
TKG 1,0 vhs	*552233	200 - 1.000	128
TKG 1,5 vhs	*551113	300 - 1.500	158
TKG 2,0 vhs	*550666	400 - 2.000	203
TKG 3,0 vhs	*551090	600 - 3.000	260
TKG 5,0 vhs	*554794	1.000 - 5.000	413



Abmessungen Modell TKG vhs

Modell	TKG 1,0 vhs	TKG 1,5 vhs	TKG 2,0 vhs	TKG 3,0 vhs	TKG 5,0 vhs
Zinkenverstellbereich A, mm	350 - 900	350 - 900	400 - 900	450 - 900	500 - 1.000
Nutzhöhe B, mm	1.100 - 1.600	1.300 - 2.000	1.300 - 2.000	1.300 - 2.000	1.300 - 2.000
Zinkenlänge C, mm	1.000	1.000	1.000	1.000	1.000
Zinkenquerschnitt D, mm	100x30	100x40	120x40	120x50	150x60
Gesamthöhe E, mm	1.420 - 1.920	1.650 - 2.350	1.655 - 2.355	1.720 - 2.420	1.710 - 2.410

Krangabeln Modell TKG vh

Tragfähigkeit 1.000 - 5.000 kg

Diese Krangabeln sind mit verstellbaren Zinken und Höhenverstellung ausgestattet. Der Gewichtsausgleich erfolgt von Hand über eine Rasterverstellung der Aufhängeöse.

Ausstattung und Verarbeitung

- Sämtliche Krangabeln entsprechen den einschlägigen Normen und EG-Richtlinien.
- 4-fache Sicherheit gegen Bruch
- Wartungsfreiheit aller Bauteile
- Sicherheitslackierung mit Signalfarbe
- Zum Transport von Ringen und Coils werden die Gabelzinken einfach zusammen geschoben.
- Leichte Gabelverstellbarkeit auf alle Palettenbreiten.

Lieferumfang

Kette zur Ladungssicherung

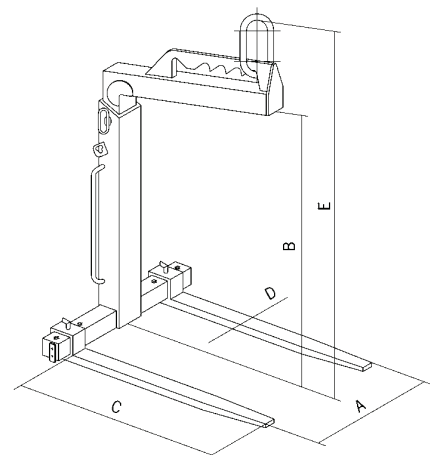


INFO

Die Last darf nicht die Zinkenlänge überragen.

Technische Daten Modell TKG vh

Modell	EAN-Nr. 4025092*	Tragfähigkeit kg	Gewicht kg
TKG 1,0 vh	*552370	1.000	128
TKG 1,5 vh	*551052	1.500	148
TKG 2,0 vh	*554756	2.000	193
TKG 3,0 vh	*551564	3.000	248
TKG 5,0 vh	*554763	5.000	388



Abmessungen Modell TKG vh

Modell	TKG 1,0 vh	TKG 1,5 vh	TKG 2,0 vh	TKG 3,0 vh	TKG 5,0 vh
Zinkenverstellbereich A, mm	350 - 900	350 - 900	400 - 900	450 - 900	500 - 1.000
Nutzhöhe B, mm	1.100 - 1.600	1.300 - 2.000	1.300 - 2.000	1.300 - 2.000	1.300 - 2.000
Zinkenlänge C, mm	1.000	1.000	1.000	1.000	1.000
Zinkenquerschnitt D, mm	100x30	100x40	120x40	120x50	150x60
Gesamthöhe E, mm	1.390 - 1.890	1.600 - 2.300	1.640 - 2.340	1.670 - 2.370	1.700 - 2.400



- mit Digitalanzeige und Funkübertragung Modell TKI

Die Kranhakenwaage kann über Funk bedient werden. Die ermittelten Wägedaten sind auf der Fernbedienung ablesbar und können mit der Anwendersoftware auf einen PC übertragen werden. Mit dem Saldierspeicher können mehrere Messwerte summiert und gespeichert werden. Darüber hinaus lassen sich Funktionen wie Stückzählung, Maximalwert und Netto-/Bruttolastwert realisieren.

Ausstattung und Verarbeitung

- Die Ausstattungsmerkmale entsprechen denen der Kranhakenwaage TKE.
- Fernbedienung und Datenübertragung per Funk.
- USB Schnittstelle
- Saldierspeicher

Optional

- Anwendersoftware zur Datenverarbeitung
- PC-Kabel
- Haken lastseitig

Lieferumfang

- Kranhakenwaage mit Infrarot-Fernbedienung
- Fernbedienung und Datenübertragung per Funk.
- 8 x 1,5V AA Batterien
- Aufbewahrungsbox
- Prüfzertifikat
- beidseitig Schäkel

Kranhakenwaagen

Messbereich 0 - 9,5t

Die Kranhakenwaagen TKE und TKI sind Messgeräte zur Ermittlung von Lasten an Hebezeugen.

Aufgrund der kompakten Bauweise und des robusten Stahlgehäuses können die Kranhakenwaagen universell eingesetzt werden. Sie sind mit einer LCD-Anzeige ausgestattet. Diese zeigt wahlweise die aufgebrachte Last als Brutto- oder Nettowert der momentanen Last oder den Maximalwert an.

Sowohl das Modell TKE als auch die TKI beinhalten serienmäßig eine Infrarot-Fernbedienung bis 8m Reichweite.

- mit Digitalanzeige Modell TKE

Ausstattung und Verarbeitung

- Hohe Wägegenauigkeit: $\pm 0,03\%$ des Wägebereichs
- Geringes Gewicht
- Gute Ablesbarkeit
- Einfache Handhabung
- Robuste Ausführung
- Mit Maximalwert (Spitzenwert) -Speicher.
- Batteriehaltezeit ca. 40 Std. (ohne Funkübertragung)
- Automatisches Nullstellen beim Einschalten.
- Anzeige Maximalgewicht (Brutto/Netto).
- Anzeige von Maßeinheiten an der Waage.
- Umschaltbare Maßeinheiten zwischen g, kg, t und lbs.
- Automatische Abschaltung zur Schonung der Batterien.

Optional

- Haken lastseitig

Lieferumfang

- Kranhakenwaage mit Infrarot-Fernbedienung
- 4 x 1,5V AA Batterien
- Aufbewahrungsbox
- Prüfzertifikat
- beidseitig Schäkel

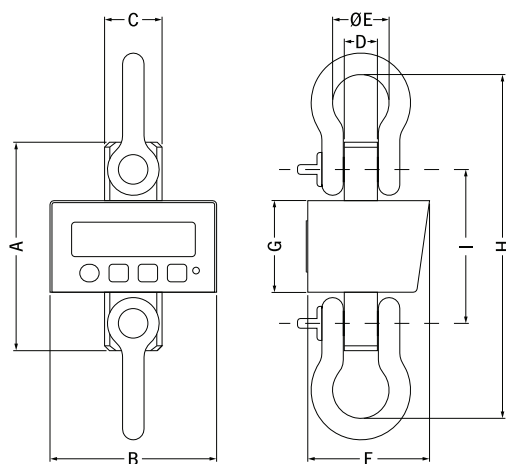
Technische Daten Modell TKE und Modell TKI

Modell	TKE 1,5 TKI 1,5			TKE 6,0 TKI 6,0			TKE 9,5 TKI 9,5		
	EAN-Nr. Modell TKE 4053981**	**801955			**802008			**802015	
EAN-Nr. Modell TKI 4053981**	**841540			**856179			**841557		
Messbereich, t	0 - 1,5			0 - 6,0			0 - 9,5		
Bruchlast, t	≥ 4,5			≥ 24,0			≥ 38,0		
Gewicht mit Anschlagmittel, kg	6			10			15		
Ziffernschritt, kg (Teilung)	bis 300 0,1	bis 600 0,2	bis 1.500 0,5	bis 1.500 0,5	bis 3.000 1,0	bis 6.000 2,0	bis 3.000 1,0	bis 6.000 2,0	bis 9.500 5,0
Betriebsdauer ca., h ¹	40								
Arbeitstemperaturbereich	- 10 °C bis + 40 °C								
Lagertemperaturbereich	- 10 °C bis + 40 °C								
Schutzart	IP 40								
Anzeige (LCD 25 mm hoch)	5 ½ stellig								
Tarierbereich	100 % Lastnennwert								
Überlastwarnung	Bei Überschreitung der Nennlast schaltet die Waage ab.								

¹ mit 4 x 1,5V AA Batterien (ohne Funkübertragung)

Abmessungen Modell TKE und Modell TKI

Modell	TKE 1,5 TKI 1,5	TKE 6,0 TKI 6,0	TKE 9,5 TKI 9,5
A, mm	193	226	246
B, mm	175	175	175
C, mm	49	59	80
D, mm	24	37	46
E, mm	44	58	74
F, mm	133	133	133
G, mm	104	104	104
H, mm	330	363	430
J, mm	153	170	180





- mit Digitalanzeige und Funkübertragung Modell TKR

Die Kranhakenwaage kann über Funk bedient werden. Die ermittelten Wägedaten sind auf der Fernbedienung ablesbar und können auf einen PC übertragen werden. Das System ist kombinierbar mit einer Großziffernanzeige. Mit dem Saldierspeicher können mehrere Messwerte summiert und gespeichert werden.

Ausstattung und Verarbeitung

- Die Ausstattungsmerkmale entsprechen denen der Kranhakenwaage TKL.
- Fernbedienung und Datenübertragung per Funk.
- USB Schnittstelle
- Saldierspeicher

Optional

- Mit externer Großziffernanzeige kombinierbar.

Lieferumfang

- Kranhakenwaage
- Fernbedienung mit Anzeige
- 7 x 1,5V AA Batterien
- Aufbewahrungsbox
- Prüfzertifikat
- PC-Kabel
- Anwendersoftware



Kranhakenwaagen

Messbereich 0 - 12t

Die Kranhakenwaagen TKL und TKR sind kompakte Messgeräte zur Ermittlung von Lasten an Hebezeugen.

Sie können unter Verwendung von Anschlagmitteln der Güteklasse 8 zwischen Haken des Hebezeuges und der anzuhebenden Last angeschlagen werden.

Die Kranhakenwaagen sind mit einer LCD-Anzeige ausgestattet. Diese zeigt wahlweise die aufgebraachte Last als Brutto- oder Nettowert der momentanen Last oder den Maximalwert an. Weiterhin signalisiert sie den Überlastfall (110% der Bruttonennlast) sowie die Kapazität der Batterien.

- mit Digitalanzeige Modell TKL

Ausstattung und Verarbeitung

- Hohe Wägegenauigkeit
- Geringes Gewicht
- Gute Ablesbarkeit
- Einfache Handhabung
- Robuste Ausführung
- Gehäuse 180° drehbar
- Mit Maximalwert (Spitzenwert) -Speicher.
- Lange Batteriehältezeiten von 200 h.
- Automatisches Nullstellen beim Einschalten.
- Einsatz von Akkus möglich (Ladegerät extern*).
- Anzeige Maximalgewicht (Brutto/Netto).
- Anzeige von Maßeinheiten an der Waage.
- Umschaltbare Maßeinheiten zwischen kg, t, lbs, to, kN.
- Automatische Abschaltung zur Schonung der Batterien.
- Einfacher Batteriewechsel
- Warnung bei niedriger Batteriespannung.
- Überlastwarnung

Lieferumfang

- Kranhakenwaage
- 4 x 1,5V AA Batterien
- Aufbewahrungsbox
- Prüfzertifikat

* nicht im Lieferumfang enthalten.

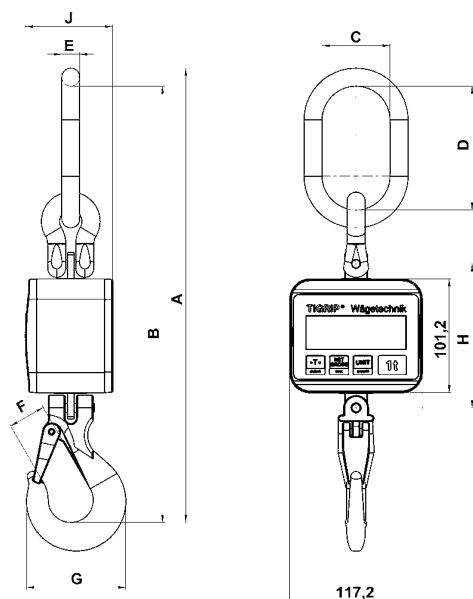
Technische Daten Modell TKL und Modell TKR

Modell	TKL 1,0 TKR 1,0	TKL 2,0 TKR 2,0	TKL 3,2 TKR 3,2	TKL 5,0 TKR 5,0	TKL 8,0 TKR 8,0	TKL 12,0 TKR 12,0
EAN-Nr. Modell TKL 4025092*	*382878	*382922	*382984	*383059	*383073	*383097
EAN-Nr. Modell TKR 4025092*	*382915	*382946	*382779	*383066	*383080	*383103
Messbereich, t	0 - 1,0	0 - 2,0	0 - 3,2	0 - 5,0	0 - 8,0	0 - 12,0
Nennlast, t	1,0	2,0	3,2	5,0	8,0	12,0
Grenzlast, t	1,1	2,2	3,5	5,5	8,8	13,2
Bruchlast, t	≥ 4,0	≥ 8,0	≥ 13,0	≥ 20,0	≥ 32,0	≥ 48,0
Gewicht ohne Anschlagmittel, kg	1,85	1,99	2,5	2,7	3,6	3,9
Gewicht mit Anschlagmittel, kg	3,0	3,5	6,0	7,5	10,5	20,0
Messgenauigkeit vom Endwert	0,1%	0,1%	0,1%	0,1%	0,1%	0,1%
Ziffernschritt, kg (Teilung)	0,5	1,0	1,0	1,0	2,0	5,0
Betriebsdauer ca., h ¹	200					
Arbeitstemperaturbereich	-10 °C bis + 50 °C					
Lagertemperaturbereich	-20 °C bis + 70 °C					
Schutzart	IP 54					
Anzeige (LCD 20,5 mm hoch)	4 ½ stellig					
Tarierbereich	100% Lastnennwert					
Überlastwarnung	Bei Überschreitung von 110% erfolgt Überlastanzeige					

¹ mit 4x1,5V AA Batterien

Abmessungen Modell TKL und Modell TKR

Modell	TKL 1,0 TKR 1,0	TKL 2,0 TKR 2,0	TKL 3,2 TKR 3,2	TKL 5,0 TKR 5,0	TKL 8,0 TKR 8,0	TKL 12,0 TKR 12,0
A, mm	389	417	488	571	657	804
B, mm	356	379	441	514	588	709
C, mm	60	60	75	90	100	140
D, mm	110	110	135	160	180	260
E, mm	13	16	18	22	26	35
F, mm	20	25	32	40	49	45
G, mm	70	81	103	126	152	190
H, mm	128	136	140	148	158	176
J, mm	77,4	77,4	84,4	84,4	97,4	97,4





- mit Digitalanzeige und Funkübertragung Modell TZR

Der Zugkraftaufnehmer kann über Funk bedient werden. Die ermittelten Wägedaten sind auf der Fernbedienung ablesbar und können auf einen PC übertragen werden. Das System ist kombinierbar mit einer Großziffernanzeige. Mit dem Saldierspeicher können mehrere Messwerte summiert und gespeichert werden.

Ausstattung und Verarbeitung

- Die Ausstattungsmerkmale entsprechen denen des Zugkraftaufnehmers TZL.
- Fernbedienung und Datenübertragung per Funk.
- USB Schnittstelle
- Saldierspeicher

Optional

- Mit externer Großziffernanzeige kombinierbar.

Lieferumfang

- Zugkraftaufnehmer
- Fernbedienung mit Anzeige
- 7 x 1,5V AA Batterien
- Aufbewahrungsbox
- Prüfzertifikat
- Ohne Schäkel und Haken
- PC-Kabel
- Anwendersoftware



Zugkraftaufnehmer

Messbereich 0 - 100t

Bei dem Zugkraftaufnehmer handelt es sich um einen Kraftaufnehmer mit elektronischer Anzeige. Zugkraftaufnehmer können aufgrund ihrer Vielseitigkeit universell eingesetzt werden. Ob zur Messung von Zugkräften oder im Einsatz als Kranwaage, sie bieten immer eine äußerst preisgünstige Lösung für die unterschiedlichsten Anwendungsbereiche. Sie können mit Schäkel oder mit einem Haken als direkte Einhängemöglichkeit der Last kombiniert werden. Die Zugkraftaufnehmer sind mit einer LCD-Anzeige ausgestattet. Diese zeigt wahlweise die aufgebrachte Last als Brutto- oder Nettowert der momentanen Last oder den Maximalwert an. Sie signalisiert weiterhin den Überlastfall (110% der Bruttonennlast sowie die Kapazität der Batterien).

- mit Digitalanzeige Modell TZL

Ausstattung und Verarbeitung

- Hohe Wägegenauigkeit
- Geringes Gewicht
- Gute Ablesbarkeit
- Einfache Handhabung
- Robuste Ausführung
- Mit Maximalwert (Spitzenwert) -Speicher.
- Lange Batteriehaltzeiten von 200 h.
- Automatisches Nullstellen beim Einschalten.
- Einsatz von Akkus möglich (Ladegerät extern*).
- Anzeige Maximalgewicht (Brutto/Netto).
- Anzeige von Maßeinheiten am Zugkraftaufnehmer.
- Umschaltbare Maßeinheiten zwischen kg, t, lbs, to, kN.
- Automatische Abschaltung zur Schonung der Batterien.
- Einfacher Batteriewechsel
- Warnung bei niedriger Batteriespannung.
- Überlastwarnung

Lieferumfang

- Zugkraftaufnehmer
- 4x 1,5V AA Batterien
- Aufbewahrungsbox
- Prüfzertifikat
- Ohne Schäkel und Haken

* nicht im Lieferumfang enthalten.

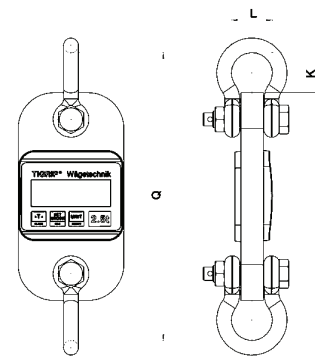
Technische Daten Modell TZL und Modell TZR

Modell	TZL 1,0 TZR 1,0	TZL 2,5 TZR 2,5	TZL 5,0 TZR 5,0	TZL 10,0 TZR 10,0	TZL 20,0 TZR 20,0	- TZR 35,0	- TZR 50,0	- TZR 100,0
EAN-Nr. Modell TZL 4025092*	*262217	*262224	*262231	*256995	*262347	-	-	-
EAN-Nr. Modell TZL Schäkkel 4025092*	*453509	*453653	*453660	*453714	*453714	-	-	-
EAN-Nr. Modell TZL Haken 4025092*	*270342	*557665	*557689	*551311	*551007	-	-	-
EAN-Nr. Modell TZR 4025092*	*262798	*266222	*272964	*257008	*272971	*455176	*455183	*455206
EAN-Nr. Modell TZR Schäkkel 4025092*	*453509	*453653	*453660	*453714	*453714	*453738	*453745	*456746
EAN-Nr. Modell TZR Haken 4025092*	*270342	*557665	*557689	*551311	*551007	*552226	*555050	*558785
Messbereich, t	0 - 1,0	0 - 2,5	0 - 5,0	0 - 10,0	0 - 20,0	0 - 35,0	0 - 50,0	0 - 100,0
Nennlast, t	1,0	2,5	5,0	10,0	20,0	35,0	50,0	100,0
Grenzlast, t	1,1	2,75	5,5	11	22	38,5	55	110
Bruchlast, t	≥ 4	≥ 10	≥ 20	≥ 40	≥ 80	≥ 140	≥ 200	≥ 400
Gewicht ohne Anschlagmittel, kg	1,1	1,7	2,1	3,9	6,8	9,4	14,4	39,3
Messgenauigkeit vom Endwert	0,2%	0,2%	0,2%	0,2%	0,2%	0,2%	0,2%	0,2%
Ziffernschritt, kg (Teilung)	1	1	1	10	10	10	10	50
Betriebsdauer ca., h ¹	200							
Arbeitstemperaturbereich	-10 °C bis + 50 °C							
Lagertemperaturbereich	-20 °C bis + 70 °C							
Schutzart	IP 54							
Anzeige (LCD 20,5 mm hoch)	4 ½ stellig							
Tarierbereich	100% Lastnennwert							
Überlastwarnung	Bei Überschreitung von 110% erfolgt Überlastanzeige							

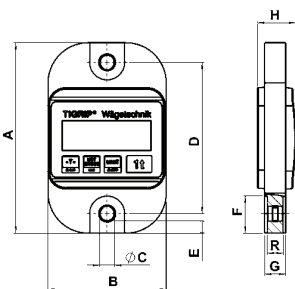
¹ mit 4x 1,5V AA Batterien

Abmessungen Modell TZL und Modell TZR

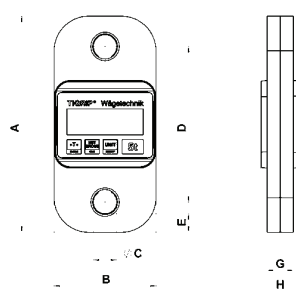
Modell	TZL 1,0 TZR 1,0	TZL 2,5 TZR 2,5	TZL 5,0 TZR 5,0	TZL 10,0 TZR 10,0	TZL 20,0 TZR 20,0	- TZR 35,0	- TZR 50,0	- TZR 100,0
A, mm	190	233	250	325	378	405	450	640
B, mm	118	118	118	118	141	156	180	260
C, mm	14	22	27	48	55	66	76	100
D, mm	151	173	180	213	233	245	264	380
E, mm	12,5	19	21,5	22	32	47	55	80
F, mm	37	-	-	-	-	-	-	-
G, mm	21	25	30,5	47	57	67	77	99
H, mm	38,4	42,2	45,1	64,4	74,2	84,2	94,2	113
J, mm	348	604	610	690	780	1.000	1.170	-
K, mm	30	34	50	105	92	130	140	300
L, mm	26	38	44	95	95	114	132	238
M, mm	10	16	19	35	35	44	51	89
N, mm	25	25	32	50	70	110	115	-
O, mm	23	23	37	63	80	123	132	-
P, mm	17	17	28	44	57	90	97	-
Q, mm	235	309	315	535	562	665	730	1.240
R, mm	16	-	-	-	-	-	-	-



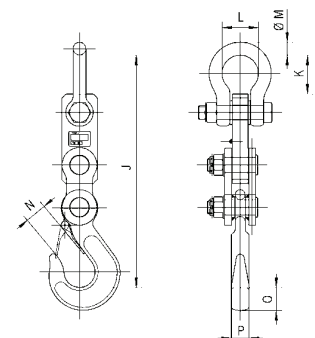
Zugkraftaufnehmer
Modell TZL/TZR mit Schäkkel



Zugkraftaufnehmer
Modell TZL/TZR 1,0t



Zugkraftaufnehmer
Modell TZL/TZR 2,5 bis 100,0t



Zugkraftaufnehmer
Modell TZL/TZR mit Haken