

PFAFF
silberblau

FLURFÖRDERZEUGE



WICHTIG

Diese Benutzerhinweise geben einen allgemeinen Überblick bezüglich der Anwendung von Flurförderzeugen und ersetzen nicht die gerätespezifischen Betriebsanleitungen!

Transporte mit Flurförderzeugen dürfen nur von einem fachkundigen Anwender (unterwiesen in Theorie und Praxis) durchgeführt werden.

Bei ordnungsgemäßer Verwendung bieten unsere Flurförderzeuge ein höchstes Maß an Sicherheit, vermeiden Sach- und Personenschäden und haben eine lange Lebensdauer.

Änderung des Lieferzustandes

Die Ausführung der Flurförderzeuge darf nicht verändert werden z. B. durch Einbau von Fremdteilen, Biegen, Schweißen, Schleifen, Abtrennen von Teilen, Anbringung von Bohrungen, Entfernen von Sicherheitsteilen oder Einsatz von Anbaugeräten.

Benutzungseinschränkungen

Belastung

Die auf dem Gerät angegebene Tragfähigkeit (WLL) ist die maximale Last, die nicht überschritten werden darf.

Personentransport

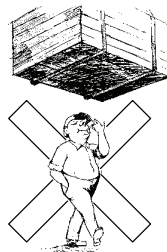
Grundsätzlich ist der Personentransport mit Flurförderzeugen verboten!

Einsatz unter gefährdenden Bedingungen

Das Heben oder der Transport von Lasten ist zu vermeiden, solange sich Personen im Gefahrenbereich der Last befinden.

Der Aufenthalt von Personen auf, oder unter einer angehobenen Last ist verboten.

Der Aufenthalt z. B. der Füße oder Hände unter einem angehobenem Gabelrahmen ist wegen der Quetsch- bzw. Schergefahr verboten.



Prüfung vor Arbeitsbeginn

- Vor jedem Arbeitsbeginn ist das Gerät auf augenfällige Mängel und Fehler zu überprüfen. Weiterhin ist das Absenken bzw. Heben und das Verfahren unter Last zu überprüfen. Dazu ist mit dem Gerät eine Last über eine kurze Distanz zu heben, zu ziehen oder zu schieben und wieder abzusenken.
- Weiterhin sind die Betriebs- und Feststellbremse zu überprüfen sowie das Schaltschloss zur Sicherung gegen unbefugtes Benutzen.
- Lastschlitten und Gabelzinken dürfen keine erkennbaren Schäden haben (Verbiegungen, Risse oder starke Abnutzungen).
- Räder bzw. Reifen dürfen nicht schadhafte sein.
- Die Hydraulik muss in ordnungsgemäßem Zustand sein (Heben, Senken, Dichtigkeit).
- Die Funktionsfähigkeit der Auffahrsicherung muss geprüft werden.
- Ladezustand, Befestigung, Kabelanschlüsse und Stecker der Batterie müssen auf ihren ordnungsgemäßen Zustand überprüft werden, wie auch die Deckelverschlüsse der Zellen (trocken, sauber).

INFO

Ein Fachlexikon sowie die Allgemeinen Geschäftsbedingungen finden Sie am Ende des Kataloges.

Beachten Sie bitte die Informationen zu unseren Schulungen auf Seite 4.

Anwendungshinweise

- Unsere Flurförderzeuge dürfen nur im innerbetrieblichen Bereich eingesetzt werden.
- Es dürfen nur unbeschädigte Flurförderzeuge mit lesbarem Typenschild verwendet werden.
- Flurförderzeuge dürfen nur von Personen benutzt werden, die in die Führung eingewiesen sind und dem verantwortlich Beauftragten des Betreibers ihre Fähigkeiten zur Handhabung des Gerätes nachgewiesen haben.
- Die Geschwindigkeit muss den örtlichen Verhältnissen angepaßt sein.
- Flurförderzeuge dürfen nur auf ebenflächigem vollkommen glattem Untergrund ohne Unebenheiten eingesetzt werden.
- Der Fahrer muss sich vom ordnungsgemäßen Zustand der Ladeeinheit überzeugen. Es dürfen nur sicher aufgesetzte Ladeeinheiten bewegt werden.
- Paletten dürfen nur einzeln transportiert werden.
- Das Flurförderzeug darf nicht als Wagenheber verwendet werden.
- In unzureichend beleuchteten Bereichen darf das Flurförderzeug nicht verwendet werden.
- Die Gabelzinken dürfen nicht als Hebel verwendet werden.
- Das Belasten nur einer Gabelzinke, z. B. zum Anheben einer Maschine ist verboten.
- Das Flurförderzeug darf nicht in direktem Kontakt mit Lebensmitteln eingesetzt werden.
- Die Handdeichsel darf nicht in den rechten Winkel gedreht werden, um das Flurförderzeug anzuhalten.
- Das Flurförderzeug darf nicht in explosionsfähiger Atmosphäre eingesetzt werden (Sonderausführungen bei Nachfrage).

Instandhaltung und Reparatur

- Flurförderzeuge müssen für den sicheren Betrieb gemäß den Wartungsvorschriften des Herstellers in den vorgeschriebenen Intervallen gewartet werden.
- Zur vorgeschriebenen Wartung (in der Regel je nach Einsatzhäufigkeit und Schwere mindestens einmal jährlich), oder bei festgestellten Mängeln können Sie ihre Flurförderzeuge zur Begutachtung und Instandsetzung an uns einschicken.
- Instandsetzungen und Prüfungen dürfen nur von befähigten Personen, die Originalersatzteile verwenden, durchgeführt werden. Hierüber sind fortlaufende Aufzeichnungen zu führen.

Überprüfungen

- Prüfungen sind im wesentlichen Sicht- und Funktionsprüfungen, wobei der Zustand von Bauteilen hinsichtlich Beschädigung, Verschleiß, Korrosion oder sonstigen Veränderungen beurteilt sowie die Vollständigkeit und Wirksamkeit der Sicherheitseinrichtungen festgestellt werden muss. Die Prüfungen sind vom Betreiber zu veranlassen.
- Die Flurförderzeuge sind vor der Prüfung zu reinigen. Das Reinigungsverfahren darf keine chemischen Schädigungen (z. B. keine Säure - Versprödung), keine unzulässigen Temperaturbelastungen durch Abbrennen etc. hervorrufen oder Risse möglicherweise verdecken bzw. zuviel Material abtragen (Sandstrahlen). Wir beraten Sie diesbezüglich gerne! Bitte übergeben Sie uns die Flurförderzeuge zur Prüfung möglichst in gereinigtem Zustand. Sie sparen dadurch wesentlich bei den Überprüfungskosten!
- **Überprüfung des Gabelrahmens**
Der Gabelrahmen muss in regelmäßigen Abständen auf äußere Fehler, Verformungen, Anrisse, Verschleiß und Korrosionsnarben überprüft werden.
- **Überprüfung der Handdeichsel**
Die Handdeichsel muss in regelmäßigen Abständen auf äußere Fehler, Verformungen, Anrisse, Verschleiß und Korrosionsnarben überprüft werden. Des Weiteren sind auch die Schrauben auf ihren festen Sitz hin zu prüfen.
- **Überprüfung Ölstand**
Alle 6 Monate muss der Ölstand überprüft werden (Ölviskosität 30 Cst bei 40 °C). Bei Temperaturen um 0 °C empfehlen wir das Öl AVILUB RSL 22.
- **Überprüfung Schmierung und Dichtigkeit**
Bolzen, Achsen und Gestänge sind an den Lagerstellen nach Bedarf oder je nach Einsatz zu reinigen und zu schmieren (z. B. mit Shell FD oder gleichwertigem Fett).
- Die Hydraulikeinheit ist in regelmäßigen Abständen auf Dichtigkeit zu überprüfen.

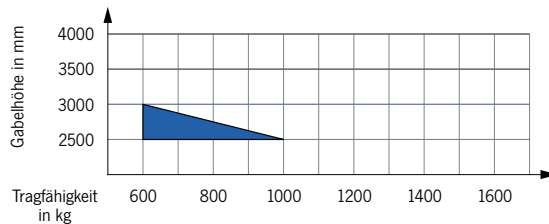


NEO

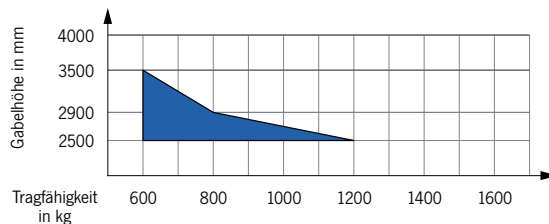
Lastendiagramme für Resttragfähigkeiten

Die Tragfähigkeitseinschränkung beginnt ab Gabelhöhe $h_3 = 2.500\text{ mm}$.

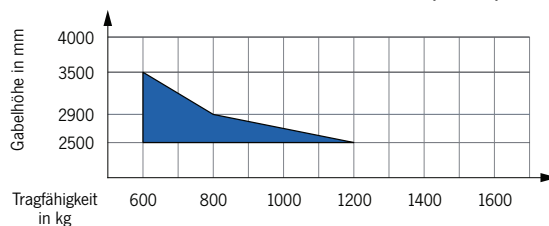
Modell EHH PSE 10-30



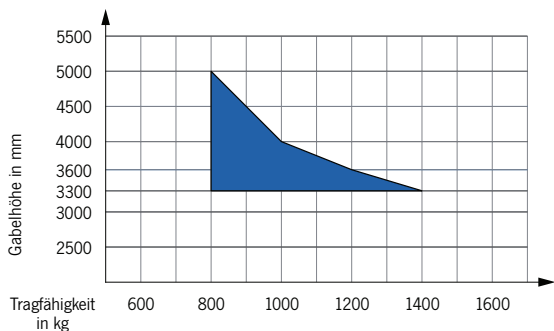
Modell EHH PS 12-25/12-29/12-35



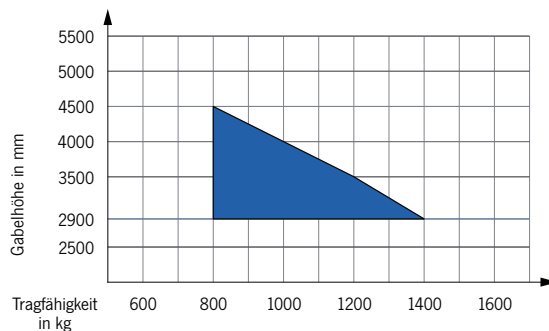
Modell EGV PSL 12-25/12-29/12-35



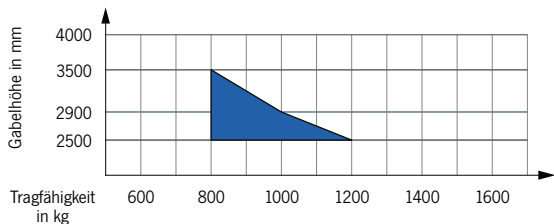
Modell EGV PSH 14-45T/14-50T



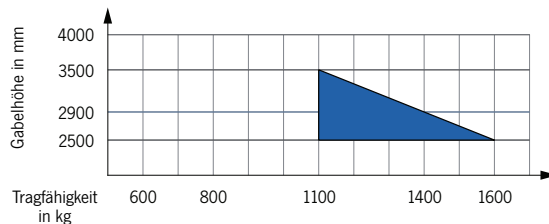
Modell EGV PSH II IL 14-45T



Modell EGV PSH 12-25/16-29/16-35



Modell EGV PSH II 16-25/16-29/16-35



Technischer Fragebogen zur Bestimmung des geeigneten Flurförderzeuges

Firma: _____

Datum: _____

Frau/Herr: _____

e-Mail: _____

Tel.: _____

Fax: _____

Tragfähigkeit _____ kg
Gabelhöhe max. _____ mm
Freihub _____ mm
Notwendige Resttragfähigkeit _____ mm
bei Gabelhöhe _____ mm
Durchfahrhöhe Hubgerüst
eingefahren _____ mm

Antrieb Heben

- handhydraulisch
- elektrohydraulisch

Antrieb Fahren

- von Hand
- elektrisch

Transport und Stapeln von:

- palettierten Gütern
- Langgut
- LKW-Beladung

Sonstiges

Einsatzdauer pro Schicht

- bis 2 Stunden
- bis 4 Stunden
- bis 6 Stunden
- bis 8 Stunden

Schichten pro Tag

Fahrerstandplattform

- ja
- nein



Handgabelhubwagen Modell HU 26-115 TMt PROLINE MOTION

Tragfähigkeit 2.600 kg

Für den professionellen Transport von palettierten Gütern und Gitterboxen unter anspruchsvollen Bedingungen.

Ausstattung und Verarbeitung

- Ergonomische Sicherheitsdeichsel mit Einhandbedienung der Funktionen Heben, Fahren und Senken.
- Ergonomisch geformter Deichselgriff für sichere Handhabung.
- Wartungsarme Hochleistungshydraulikpumpe mit hartverchromten Kolben und Überlastsicherung.
- Rahmen und Gabeln in robuster Stahlkonstruktion, verstellbare Schubstangen, besonders gehärtete Achsen und die hochwertige Pulverbeschichtung sorgen für eine lange Lebensdauer des Gerätes.
- Gabeljoch mit Anprallschutz im Pfaff-Design.
- Leichtes Handling, auch bei beengten Platzverhältnissen, durch einen Lenkeinschlag von je 105 Grad.
- Ein- und Ausfahrrollen für problemloses Einfahren in die Breitseite von Euro-Paletten.



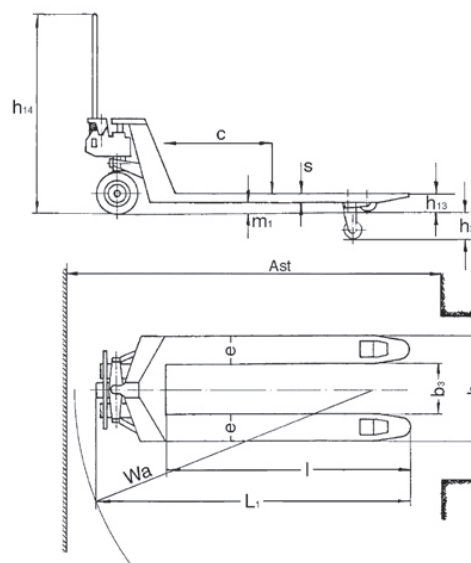
Optional: Feststellbremse



Technische Daten Modell HU 26-115 TMt PROLINE MOTION

Modell	HU 26-115 TMt	HU 26-115 TMt
Art.-Nr.	040009215	040009873
Tragfähigkeit, kg	2.600	2.600
Lastschwerpunkt c, mm	600	600
Gewicht, kg	86	86
Bereifung ¹	VG/PUR	PUR/PUR
Lenkrollen, mm	200x50	200x50
Lastrollen, mm	84x70	84x70
Anzahl Räder/Lastrollen	2/4	2/4
Hub h3, mm	115	115
Deichselhöhe h14, mm	1.200	1.200
Gabelhöhe gesenkt h13, mm	85	85
Gesamtlänge L1, mm	1.535	1.535
Gabeldicke s, mm	45	45
Gabelbreite e, mm	160	160
Gabelzinkenlänge l, mm	1.150	1.150
Gabelaußenabstand b1, mm	540	540
Gabelweite b3, mm	220	220
Bodenfreiheit m1, mm	40	40
Arbeitsgangbreite bei Palette Ast, mm	1.815	1.815
Wenderadius Wa, mm	1.330	1.330

¹ PUR... Polyurethan, VG... Vollgummi



Handgabelhubwagen Modell HU 26-115 TMt PROLINE MOTION
Handgabelhubwagen Modell HU 25-115 TS und ES SILVERLINE

**Handgabelhubwagen
Modell HU 25-115 TS
SILVERLINE (Tandemrollen)**

**Modell HU 25-115 ES
SILVERLINE (Einfachrollen)**

Tragfähigkeit 2.500 kg

Für den professionellen Transport von palettierten Gütern und Gitterboxen unter anspruchsvollen Bedingungen.

Ausstattung und Verarbeitung

- Ergonomische Sicherheitsdeichsel mit Einhandbedienung der Funktionen Heben, Fahren und Senken.
- Gummierter Deichselgriff für sichere Handhabung.
- Wartungsarme Hydraulikpumpe mit hartverchromten Kolben.
- Rahmen und Gabeln in robuster Stahlkonstruktion, verstellbare Schubstangen und die hochwertige Pulverbeschichtung sorgen für eine lange Lebensdauer des Gerätes.



Optional: Feststellbremse

Technische Daten Modell HU 25-115 TS SILVERLINE und Modell HU 25-115 ES SILVERLINE

Modell	HU 25-115 TS	HU 25-115 TS	HU 25-115 TS	HU 25-115 TS	HU 25-115 TS	HU 25-115 ES
Art.-Nr.	21225460	21225461	21225462	21225463	21225464	21225220
Tragfähigkeit, kg	2.500	2.500	2.500	2.500	2.500	2.500
Lastschwerpunkt c, mm	600	600	600	600	600	600
Gewicht, kg	70	68	69	65	70	67
Bereifung ¹	VG/PA	VG/PUR	PUR/PUR	PA/PA	PUR/PA	VG/PUR
Lenkrollen, mm	200x50	200x50	200x50	200x50	200x50	200x50
Lastrollen, mm	80x70	80x70	80x70	80x70	80x70	80x93
Anzahl Räder/Lastrollen	2/4	2/4	2/4	2/4	2/4	2/2
Hub h3, mm	115	115	115	115	115	115
Deichselhöhe h14, mm	1.230	1.230	1.230	1.230	1.230	1.230
Gabelhöhe gesenkt h13, mm	85	85	85	85	85	85
Gesamtlänge L1, mm	1.555	1.555	1.555	1.555	1.555	1.555
Gabeldicke s, mm	48	48	48	48	48	48
Gabelbreite e, mm	160	160	160	160	160	160
Gabelzinkenlänge l, mm	1.150	1.150	1.150	1.150	1.150	1.150
Gabelaußenabstand b1, mm	540	540	540	540	540	540
Gabelweite b3, mm	220	220	220	220	220	220
Bodenfreiheit m1, mm	37	37	37	37	37	37
Arbeitsgangbreite bei Palette Ast, mm	1.793	1.793	1.793	1.793	1.793	1.793
Wenderadius Wa, mm	1.275	1.275	1.275	1.275	1.275	1.275

¹ PA... Polyamid, PUR... Polyurethan, VG... Vollgummi



Handgabelhubwagen SILVERLINE mit schmaler bzw. breiter Tragbreite

Tragfähigkeit 1.500 - 2.500 kg

Für den professionellen Transport von Sonderpaletten, wie z. B. Ziegeleipaletten oder amerikanischen Paletten.

Ausstattung und Verarbeitung

- Ergonomische Sicherheitsdeichsel mit Einhandbedienung der Funktionen Heben, Fahren und Senken.
- Gummierter Deichselgriff für sichere Handhabung.
- Wartungsarme Hochleistungshydraulikpumpe mit hartverchromten Kolben und Überlastsicherung.
- Rahmen und Gabeln in robuster Stahlkonstruktion, verstellbare Schubstangen, besonders gehärtete Achsen und die hochwertige Pulverbeschichtung sorgen für eine lange Lebensdauer des Gerätes.
- Leichtes Handling, auch bei beengten Platzverhältnissen, durch einen Lenkeinschlag von je 105 Grad.

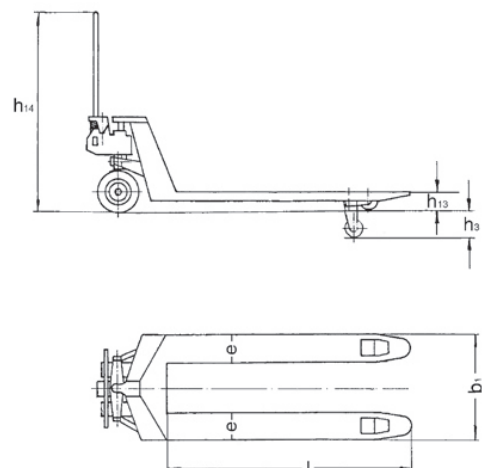


Optional: Feststellbremse

Technische Daten Handgabelhubwagen SILVERLINE

Modell	HU 15-115 TP	HU 20-115 BTS	HU 25-115 BTS
Art.-Nr.	040006498	034527132	21225457
Tragfähigkeit, kg	1.500	2.000	2.500
Gewicht, kg	80	86	73
Bereifung ¹	PUR/PUR	VG/PUR	VG/PUR
Lenkrollen, mm	200x50	200x50	200x50
Lastrollen, mm	82x70	82x70	80x70
Hub h3, mm	115	115	115
Deichselhöhe h14, mm	1.200	1.200	1.230
Gabelhöhe gesenkt h13, mm	85	85	85
Gabelbreite e, mm	160	160	160
Gabelzinkenlänge l, mm	1.150	1.150	1.150
Gabelaußenabstand b1, mm	450	850	685

¹ PUR... Polyurethan, VG... Vollgummi



Handgabelhubwagen mit flachen Gabeln Modell HU 15-115 FTP PROLINE

Tragfähigkeit 1.500 kg

Für den professionellen Transport von besonders niedrigen Paletten.

Ausstattung und Verarbeitung

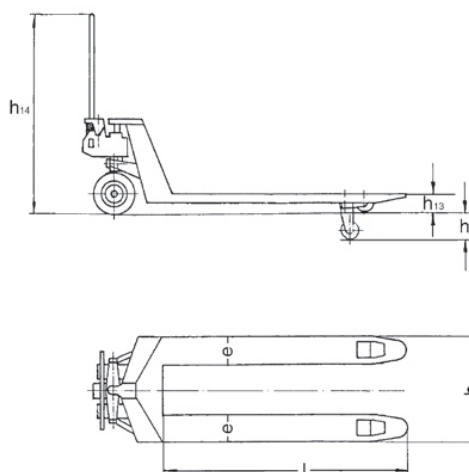
- Ergonomische Sicherheitsdeichsel mit Einhandbedienung der Funktionen Heben, Fahren und Senken.
- Gummierter Deichselgriff für sichere Handhabung.
- Wartungsarme Hochleistungshydraulikpumpe mit hartverchromten Kolben und Überlastsicherung.
- Rahmen und Gabeln in robuster Stahlkonstruktion, verstellbare Schubstangen, besonders gehärtete Achsen und die hochwertige Pulverbeschichtung sorgen für eine lange Lebensdauer des Gerätes.
- Unterfahrhöhe von nur 51 mm für leichtes Einfahren in besonders niedrige Paletten.
- Leichtes Handling, auch bei beengten Platzverhältnissen, durch einen Lenkeinschlag von je 105 Grad.



Technische Daten Modell HU 15-115 FTP

Modell	HU 15-115 FTP
Art.-Nr.	034527124
Tragfähigkeit, kg	1.500
Gewicht, kg	84
Bereifung ¹	PUR/PA
Lenkrollen, mm	180 x 50
Lastrollen, mm	50 x 70
Hub h3, mm	115
Deichselhöhe h14, mm	1.200
Gabelhöhe gesenkt h13, mm	51
Gabelbreite e, mm	160
Gabelzinkenlänge l, mm	1.150
Gabelaußenabstand b1, mm	540

¹ PUR... Polyurethan, PA... Polyamid



Handgabelhubwagen PROLINE mit kurzen Gabeln

Tragfähigkeit 2.500 kg

Für den professionellen Transport von kurzen palettierten Gütern und Gitterboxen unter anspruchsvollen Bedingungen.

Ausstattung und Verarbeitung

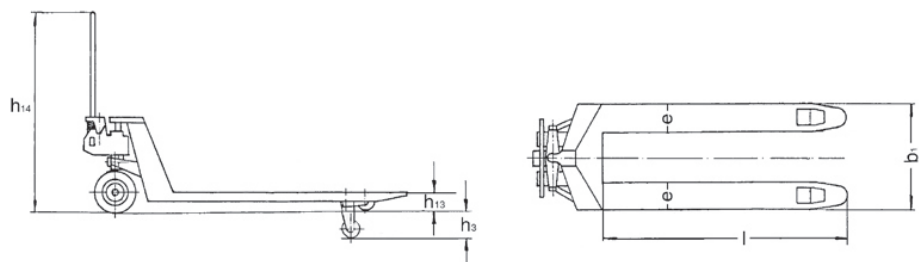
- Ergonomische Sicherheitsdeichsel mit Einhandbedienung der Funktionen Heben, Fahren und Senken.
- Gummierter Deichselgriff für sichere Handhabung.
- Wartungsarme Hochleistungshydraulikpumpe mit hartverchromten Kolben und Überlastsicherung.
- Rahmen und Gabeln in robuster Stahlkonstruktion, verstellbare Schubstangen, besonders gehärtete Achsen und die hochwertige Pulverbeschichtung sorgen für eine lange Lebensdauer des Gerätes.
- Gabellängen von 600 bis 1.000 mm für den Transport besonders kurzer Lasten.
- Leichtes Handling, auch bei beengten Platzverhältnissen, durch einen Lenkeinschlag von je 105 Grad.
- Erhältlich mit Tandem- (TP) oder Einfachrollen (EP).



Technische Daten Handgabelhubwagen PROLINE mit kurzen Gabeln

Modell	HU 25-60 EP	HU 25-80 EP	HU 25-90 EP	HU 25-100 EP	HU 25-80 TP	HU 25-90 TP	HU 25-100 TP
Art.-Nr.	040011694	21225221	21225224	21225223	21225450	21225451	21225452
Tragfähigkeit, kg	2.500	2.500	2.500	2.500	2.500	2.500	2.500
Gewicht, kg	59	63	66	66	64	67	66
Bereifung ¹	VG/PA	VG/PUR	VG/PUR	VG/PUR	VG/PUR	VG/PUR	VG/PUR
Lenkrollen, mm	200x50	200x50	200x50	200x50	200x50	200x50	200x50
Lastrollen, mm	82x70	80x93	80x93	80x93	80x70	80x70	80x70
Hub h3, mm	115	115	115	115	115	115	115
Deichselhöhe h14, mm	1.200	1.230	1.230	1.230	1.230	1.230	1.230
Gabelhöhe gesenkt h13, mm	85	85	85	85	85	85	85
Gabelbreite e, mm	160	160	160	160	160	160	160
Gabelzinkenlänge l, mm	600	800	900	1.000	800	900	1.000
Gabelaußenabstand b1, mm	540	540	540	540	540	540	540

¹ PA... Polyamid, PUR... Polyurethan, VG... Vollgummi



Handgabelhubwagen PROLINE für schwere Lasten

Tragfähigkeit 3.000 - 5.000 kg

Für den professionellen Transport besonders schwerer Lasten.

Ausstattung und Verarbeitung

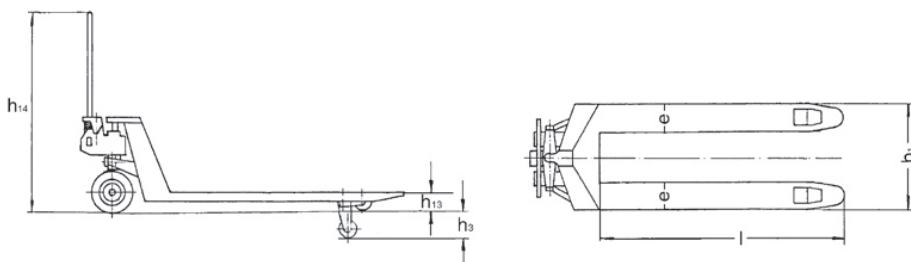
- Ergonomische Sicherheitsdeichsel mit Einhandbedienung der Funktionen Heben, Fahren und Senken.
- Gummierter Deichselgriff für sichere Handhabung (nur Modell HU 30-115 TP).
- Wartungsarme Hochleistungshydraulikpumpe mit hartverchromten Kolben und Überlastsicherung.
- Rahmen und Gabeln in robuster Stahlkonstruktion, verstellbare Schubstangen, besonders gehärtete Achsen und die hochwertige Pulverbeschichtung sorgen für eine lange Lebensdauer des Gerätes.



Technische Daten Handgabelhubwagen PROLINE für schwere Lasten

Modell	HU 30-115 TP	HU 50-115 TP	HU 50-200 TP
Art.-Nr.	21230415	034527058	034527056
Tragfähigkeit, kg	3.000	5.000	5.000
Gewicht, kg	69	240	300
Bereifung ¹	PUR/PUR	Stahl/Stahl	Stahl/Stahl
Lenkrollen, mm	200x50	200x50	200x50
Lastrollen, mm	80x70	82x80	82x80
Hub h3, mm	115	110	110
Deichselhöhe h14, mm	1.230	1.220	1.220
Gabelhöhe gesenkt h13, mm	85	90	105
Gabelbreite e, mm	160	210	210
Gabelzinkenlänge l, mm	1.150	1.150	2.000
Gabelaußenabstand b1, mm	540	580	700

¹ PUR... Polyurethan



Handgabelhubwagen PROLINE mit langen Gabeln

Tragfähigkeit 2.000 - 2.500 kg

Für den professionellen Transport von langen palettierten Gütern und Gitterboxen unter anspruchsvollen Bedingungen.

Ausstattung und Verarbeitung

- Ergonomische Sicherheitsdeichsel mit Einhandbedienung der Funktionen Heben, Fahren und Senken.
- Gummierter Deichselgriff für sichere Handhabung.
- Wartungsarme Hochleistungshydraulikpumpe mit hartverchromten Kolben und Überlastsicherung.
- Rahmen und Gabeln in robuster Stahlkonstruktion, verstellbare Schubstangen, besonders gehärtete Achsen und die hochwertige Pulverbeschichtung sorgen für eine lange Lebensdauer des Gerätes.
- Gabellängen von 1.300 bis 3.000 mm für den Transport von langen Gütern aller Art.
- Leichtes Handling, auch bei beengten Platzverhältnissen, durch einen Lenkeinschlag von je 105 Grad.



Optional: Feststellbremse

INFO

Auch mit Fahr- und Feststellbremse erhältlich.

Technische Daten Handgabelhubwagen PROLINE mit langen Gabeln

Modell	HU 25-130 TP	HU 20-150 TP	HU 20-180 TP	HU 20-200 TP	HU 20-250 TP	HU 20-300 TP
Art.-Nr.	21225453	21225454	21225455	21225456	034527202	034527203
Tragfähigkeit, kg	2.500	2.000	2.000	2.000	2.000	2.000
Gewicht, kg	81	82	92	97	275	316
Bereifung ¹	VG/PUR	VG/PUR	VG/PUR	VG/PUR	PUR/PUR	PUR/PUR
Lenkrollen, mm	200x50	200x50	200x50	200x50	200x50	200x50
Lastrollen, mm	80x70	80x70	80x70	80x70	82x70	82x70
Hub h3, mm	115	115	115	115	115	115
Deichselhöhe h14, mm	1.230	1.230	1.230	1.230	1.200	1.200
Gabelhöhe gesenkt h13, mm	85	85	85	85	85	85
Gabelbreite e, mm	160	160	160	160	170	170
Gabelzinkenlänge l, mm	1.300	1.500	1.800	2.000	2.500	3.000
Gabelaußenabstand b1, mm	540	540	540	540	550	550

¹ PUR... Polyurethan, VG... Vollgummi Weitere Ausführungen auf Anfrage

Handgabelhubwagen PROLINE mit langen Gabeln und erhöhter Tragfähigkeit

Tragfähigkeit 3.000 - 3.500 kg

Für den professionellen Transport von langen palettierten Gütern und Gitterboxen unter anspruchsvollen Bedingungen.

Ausstattung und Verarbeitung

- Ergonomische Sicherheitsdeichsel mit Einhandbedienung der Funktionen Heben, Fahren und Senken.
- Gummierter Deichselgriff für sichere Handhabung.
- Wartungsarme Hochleistungshydraulikpumpe mit hartverchromten Kolben und Überlastsicherung.
- Rahmen und Gabeln in robuster Stahlkonstruktion, verstellbare Schubstangen, besonders gehärtete Achsen und die hochwertige Pulverbeschichtung sorgen für eine lange Lebensdauer des Gerätes.
- Gabellängen von 1.500 bis 2.000 mm für den Transport von langen Gütern aller Art.
- Leichtes Handling, auch bei beengten Platzverhältnissen, durch einen Lenkeinschlag von je 105 Grad.



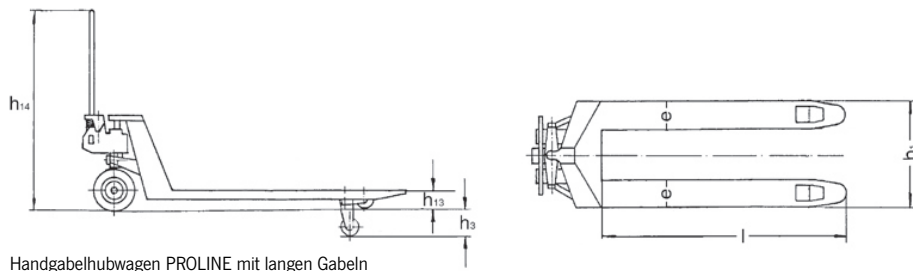
INFO

Mit langen Gabeln bis 2.000 mm und erhöhter Tragfähigkeit bis 3.500 kg.

Technische Daten Handgabelhubwagen PROLINE mit langen Gabeln und erhöhter Tragfähigkeit

Modell	HU 30-150 TP	HU 30-180 TP	HU 35-200 TP
Art.-Nr.	034527204	034527205	034527206
Tragfähigkeit, kg	3.000	3.000	3.500
Gewicht, kg	121	139	148
Bereifung ¹	PUR/PUR	PUR/PUR	PUR/PUR
Lenkrollen, mm	200x50	200x50	200x50
Lastrollen, mm	82x70	82x70	82x70
Hub h3, mm	115	115	115
Deichselhöhe h14, mm	1.200	1.200	1.200
Gabelhöhe gesenkt h13, mm	85	85	85
Gabelbreite e, mm	160	170	170
Gabelzinkenlänge l, mm	1.500	1.800	2.000
Gabelaußenabstand b1, mm	540	550	550

¹ PUR... Polyurethan



Handgabelhubwagen PROLINE mit langen Gabeln
Handgabelhubwagen PROLINE mit langen Gabeln und erhöhter Tragfähigkeit



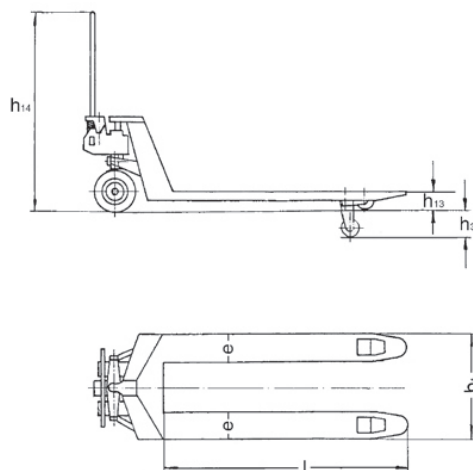
Handgabelhubwagen mit Schnellhub Modell HU 20-115 QLTP PROLINE

Tragfähigkeit 2.000 kg

Für schnelles Heben und professionellen Transport von palettierten Gütern und Gitterboxen unter anspruchsvollen Bedingungen.

Ausstattung und Verarbeitung

- Ergonomische Sicherheitsdeichsel mit Einhandbedienung der Funktionen Heben, Fahren und Senken.
- Gummierter Deichselgriff für sichere Handhabung.
- Wartungsarme Hochleistungshydraulikpumpe mit hartverchromten Kolben und Überlastsicherung.
- Schnellhub für Lasten bis 200 kg für schnelles Anheben.
- Rahmen und Gabeln in robuster Stahlkonstruktion, verstellbare Schubstangen, besonders gehärtete Achsen und die hochwertige Pulverbeschichtung sorgen für eine lange Lebensdauer des Gerätes.
- Leichtes Handling, auch bei beengten Platzverhältnissen, durch einen Lenkeinschlag von je 105 Grad.



Technische Daten Modell HU 20-115 QLTP

Modell	HU 20-115 QLTP
Art.-Nr.	034527125
Tragfähigkeit, kg	2.000
Gewicht, kg	86
Bereifung ¹	VG/PUR
Lenkrollen, mm	200x50
Lastrollen, mm	82x70
Hub h3, mm	115
Deichselhöhe h14, mm	1.200
Gabelhöhe gesenkt h13, mm	85
Gabelbreite e, mm	160
Gabelzinkenlänge l, mm	1.150
Gabelaußenabstand b1, mm	540

¹ PUR... Polyurethan, VG... Vollgummi

Handgabelhubwagen mit Fahr- und Feststellbremse Modell HU 25-115 FBTP PROLINE

Tragfähigkeit 2.500 kg

Für den professionellen Transport von palettierten Gütern und Gitterboxen auf der Rampe, an Steigungen und auf LKWs.

Ausstattung und Verarbeitung

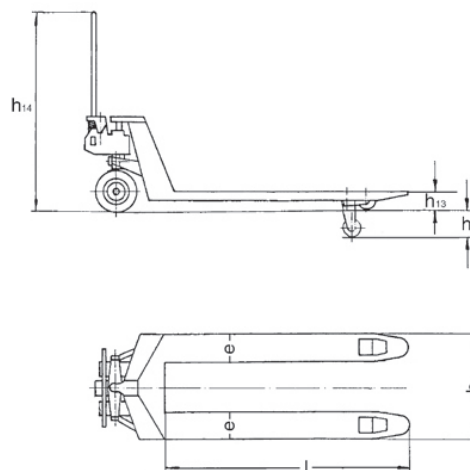
- Ergonomische Sicherheitsdeichsel mit Einhandbedienung der Funktionen Heben, Fahren und Senken.
- Gummierter Deichselgriff für sichere Handhabung.
- Einfaches und schnelles Bremsen und Feststellen durch separaten Bremshebel an der Deichsel.
- Wartungsarme Hochleistungshydraulikpumpe mit hartverchromten Kolben und Überlastsicherung.
- Rahmen und Gabeln in robuster Stahlkonstruktion, verstellbare Schubstangen, besonders gehärtete Achsen und die hochwertige Pulverbeschichtung sorgen für eine lange Lebensdauer des Gerätes.
- Leichtes Handling, auch bei beengten Platzverhältnissen, durch einen Lenkeinschlag von je 105 Grad.



Technische Daten Modell 25-115 FBTP

Modell	HU 25-115 FBTP
Art.-Nr.	034527135
Tragfähigkeit, kg	2.500
Gewicht, kg	86
Bereifung ¹	VG/PUR
Lenkrollen, mm	200 x 50
Lastrollen, mm	82 x 70
Hub h3, mm	115
Deichselhöhe h14, mm	1.200
Gabelhöhe gesenkt h13, mm	85
Gabelbreite e, mm	160
Gabelzinkenlänge l, mm	1.150
Gabelaußenabstand b1, mm	540

¹ PUR... Polyurethan, VG... Vollgummi





Handgabelhubwagen in Edelstahlausführung Modell HU 20-115 VATP PROLINE

Tragfähigkeit 2.000 kg

Der Hubwagen für den Einsatz in korrosionsgefährdeten Bereichen der chemischen- und der Lebensmittel-industrie.

Ausstattung und Verarbeitung

- Ergonomische Sicherheitsdeichsel mit Einhandbedienung der Funktionen Heben, Fahren und Senken.
- Wartungsarme Hochleistungshydraulikpumpe mit hartverchromten Kolben und Überlastsicherung. Pumpengehäuse aus V4A – 316 Edelstahl.
- Der Rahmen, die verstellbare Schubstange, Bolzen sowie das Torsionsrohr sind aus hochwertigem V4A – 316 Edelstahl gefertigt.
- Leichtes Handling, auch bei beengten Platzverhältnissen, durch einen Lenkeinschlag von je 105 Grad.



Explosionsgeschützte Ausführung
lieferbar (siehe Seite 468).

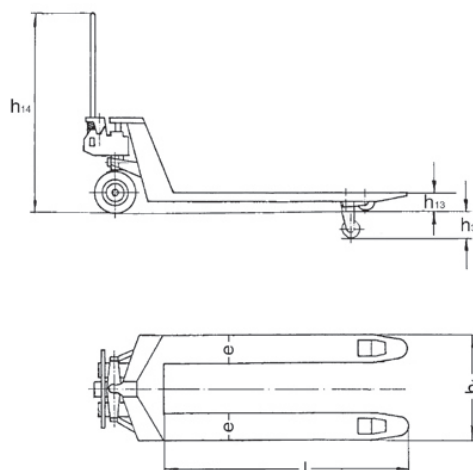
INFO

Die Eignung und die Zulassung des Hubwagens für die jeweils vorliegenden Einsatzbedingungen sind vom Betreiber zu prüfen.

Technische Daten Modell HU 20-115 VATP

Modell	HU 20-115 VATP
Art.-Nr.	040005740
Tragfähigkeit, kg	2.000
Gewicht, kg	86
Bereifung ¹	PA/PA
Lenkrollen, mm	200 x 50
Lastrollen, mm	82 x 70
Hub h3, mm	115
Deichselhöhe h14, mm	1.200
Gabelhöhe gesenkt h13, mm	85
Gabelbreite e, mm	160
Gabelzinkenlänge l, mm	1.150
Gabelaußenabstand b1, mm	540

¹ PA... Polyamid



Handgabelhubwagen in verzinkter Ausführung Modell HU 25-115 GAL PROLINE

Tragfähigkeit 2.500 kg

Der Hubwagen für den anspruchsvollen Einsatz in korrosionsgefährdeten Bereichen der chemischen- und der Lebensmittelindustrie.

Ausstattung und Verarbeitung

- Ergonomische Sicherheitsdeichsel mit Einhandbedienung der Funktionen Heben, Fahren und Senken.
- Wartungsarme Hochleistungshydraulikpumpe mit hartverchromten Kolben und Überlastsicherung.
- Feuerverzinkter Rahmen mit 100 µm Schichtdicke, kalt galvanisierte Deichsel und Pumpengehäuse, Edelstahl Laufwerk, Kugellager und Achsen garantieren eine hohe chemische Beständigkeit.
- Leichtes Handling, auch bei beengten Platzverhältnissen, durch einen Lenkeinschlag von je 105 Grad.



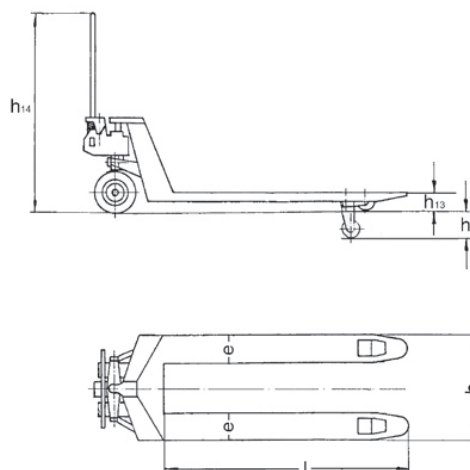
INFO

Die Eignung und die Zulassung des Hubwagens für die jeweils vorliegenden Einsatzbedingungen sind vom Betreiber zu prüfen.

Technische Daten Modell HU 25-115 GAL

Modell	HU 25-115 GAL
Art.-Nr.	034527170
Tragfähigkeit, kg	2.500
Gewicht, kg	86
Bereifung ¹	PA/PA
Lenkrollen, mm	200 x 50
Lastrollen, mm	82 x 70
Hub h3, mm	115
Deichselhöhe h14, mm	1.200
Gabelhöhe gesenkt h13, mm	85
Gabelbreite e, mm	160
Gabelzinkenlänge l, mm	1.150
Gabelaußenabstand b1, mm	540

¹ PA... Polyamid





Handgabelhubwagen mit Waage Modell HU W-20 SL SILVERLINE

Tragfähigkeit 2.000 kg

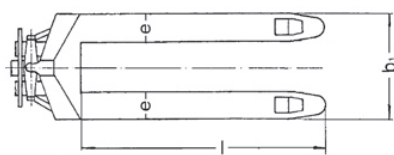
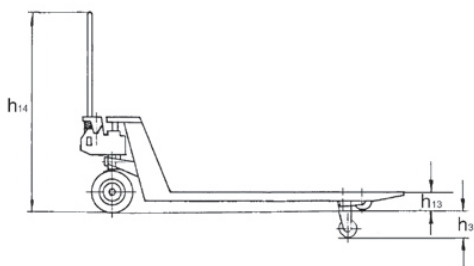
Zum Transportieren und Wiegen von palettierten Gütern und Gitterboxen. Für einfachste Wiegeaufgaben. Für eine überschlägige Berechnung von Gesamtgewichten, wie z. B. bei der Beladung von LKWs.

Ausstattung und Verarbeitung

- Als Basisfahrzeug dient das Modell Silverline HU 25-115.
- Ergonomische Sicherheitsdeichsel mit Einhandbedienung der Funktionen Heben, Fahren und Senken.
- Gummierter Deichselgriff für sichere Handhabung.
- Messbereich von 0 bis 2.000 kg in 5 kg Schritten.
- Gut ablesbare LCD-Anzeige.
- Genauigkeit:
 - 0 - 500 kg → +/- 10 kg
 - 500 - 1.000 kg → +/- 20 kg
 - 1.000 - 2.000 kg → +/- 30 kg
- Die Systeme sind werkseitig kalibriert.

Lieferumfang

- 2 x 1,5 V AA Batterien
(ausreichend für ca. 3.000 Wägungen)



INFO

Auch mit Fahr- und Feststellbremse erhältlich.

Technische Daten Modell HU W-20 SL

Modell	HU W 20 SL
Art.-Nr.	040048616
Tragfähigkeit, kg	2.000
Lastschwerpunkt c, mm	600
Gewicht, kg	76
Bereifung ¹	VG/PUR
Lenkrollen D, mm	200x50
Lastrollen D1, mm	82x70
Anzahl Räder/Lastrollen	2/4
Hub h2, mm	115
Hubhöhe h3, mm	200
Deichselhöhe h14, mm	1.200
Gabelhöhe gesenkt h13, mm	85
Gesamtlänge L1, mm	1.535
Gabeldicke s, mm	45
Gabelbreite e, mm	160
Gabelzinkenlänge l, mm	1.150
Gabelaußenabstand b1, mm	540
Bodenfreiheit m1, mm	40
Wenderadius, mm	1.330
Umgebungstemperatur	-5 °C bis +40 °C

¹ VG ... Vollgummi, PUR ... Polyurethan

Handgabelhubwagen mit Waage Modell HU W-20 S SILVERLINE

Tragfähigkeit 2.000 kg

Zum Transportieren und Wiegen von palettierten Gütern und Gitterboxen

Ausstattung und Verarbeitung

- Ergonomische Sicherheitsdeichsel mit Einhandbedienung der Funktionen Heben, Fahren und Senken.
- Gummierter Deichselgriff für sichere Handhabung.
- Messbereich von 0 bis 2.000 kg in 1 kg Schritten.
- Gut ablesbare LCD-Anzeige.
- Genauigkeit +/- 0,1% vom Endwert.
- Kleinster Messwert 1,0kg.
- Die Systeme sind werkseitig kalibriert.
- Das System ist auf einfache Wiegevorgänge, wie z. B. für Dosier- und Abfüllvorgänge ausgelegt.
- Wartungsarme Hydraulikpumpe mit hartverchromten Kolben und Überlastsicherung.
- Rahmen und Gabeln in robuster Stahlkonstruktion, besonders gehärtete Achsen und die hochwertige Pulverbeschichtung sorgen für eine lange Lebensdauer des Gerätes.
- Leichtes Handling, auch bei beengten Platzverhältnissen, durch einen Lenkeinschlag von je 105 Grad.



Lieferumfang

- 4x 1,5 V Batterien

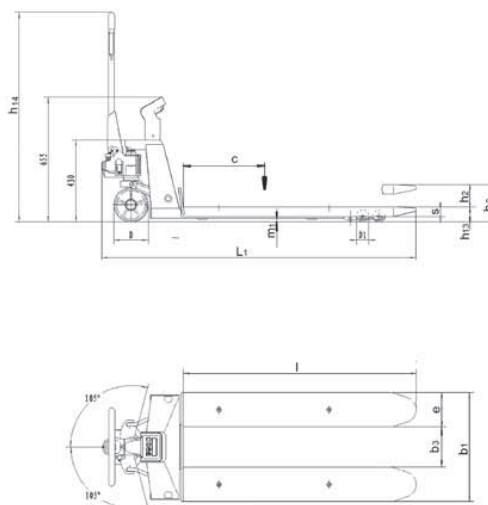
INFO

Auch mit Fahr- und Feststellbremse erhältlich.

Technische Daten Modell HU W-20 S

Modell	HU W 20 S
Art.-Nr.	040016431
Tragfähigkeit, kg	2.000
Lastschwerpunkt c, mm	600
Gewicht, kg	129
Bereifung ¹	PUR/PUR
Lenkrollen D, mm	180x50
Lastrollen D1, mm	74x70
Anzahl Räder/Lastrollen	2/4
Hub h2, mm	110
Hubhöhe h3, mm	195
Deichselhöhe h14, mm	1.210
Gabelhöhe gesenkt h13, mm	85
Gesamtlänge L1, mm	1.580
Gabeldicke s, mm	50
Gabelbreite e, mm	180
Gabelzinkenlänge l, mm	1.150
Gabelaußenabstand b1, mm	570
Gabelweite b3, mm	210
Bodenfreiheit m1, mm	35
Wenderadius, mm	1.330
Umgebungstemperatur	-10 °C bis +40 °C

¹ PUR... Polyurethan





Scherengabelhubwagen mit handhydraulischem Hub Modell HU HS 10B

Tragfähigkeit 1.000 kg,
Gabelhöhe max. 800 mm

Eine Kombination aus Handgabelhubwagen und Hubtisch für den Transport und für das Heben von palettierten Lasten auf flexible Arbeitshöhen in Fertigung, Montage und Versand.

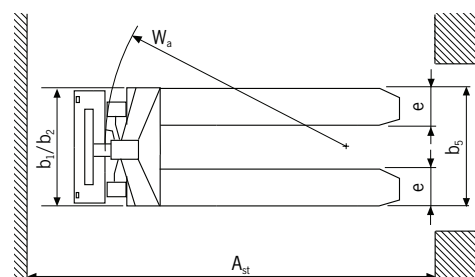
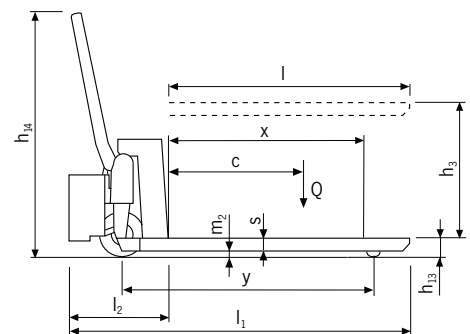
Ausstattung und Verarbeitung

- Sicherheitsdeichsel mit den Funktionen: Schnellhub - Normalhub - Senken.
- Feinfühliges Absenken der Last durch dosierbare Senkgeschwindigkeit.
- Besonders robust durch einstufige Hydraulik.
- Schnellhub bis 250 kg.
- Überlastschutz durch Sicherheitsventil.
- Sicherheitsstützen für sicheren Stand bei angehobenen Gabeln.
- Geräuscharmer und leichter Lauf dank serienmäßiger Polyurethan-Bereifung von Lenk- und Lastrollen.

Technische Daten Modell HU HS 10B

Modell	HU HS 10B
Art.-Nr.	26600020
Tragfähigkeit Q, kg	1.000
Lastschwerpunkt c, mm	600
Gewicht, kg	122
Bereifung ¹	PUR/PUR
Lenkrollen, mm	180x50
Lastrollen, mm	75x50
Anzahl Räder/Lastrollen	2/2
Hub h3, mm	715
Deichselhöhe max. h14, mm	1.254
Gabelhöhe gesenkt h13, mm	85
Gesamtlänge l1, mm	1.725
Gesamtbreite b1/b2, mm	575
Gabeldicke s, mm	45
Gabelbreite e, mm	160
Gabelzinkenlänge l, mm	1.170
Gabelaußenabstand b5, mm	540
Bodenfreiheit Mitte Radstand m2, mm	18
Arbeitsgangbreite bei Palette Ast, mm	1.986
Wenderadius Wa, mm	1.564

¹PUR... Polyurethan



Scherengabelhubwagen mit elektrohydraulischem Hub Modell HU ES 10 B

Tragfähigkeit 1.000 kg,
Gabelhöhe max. 800 mm

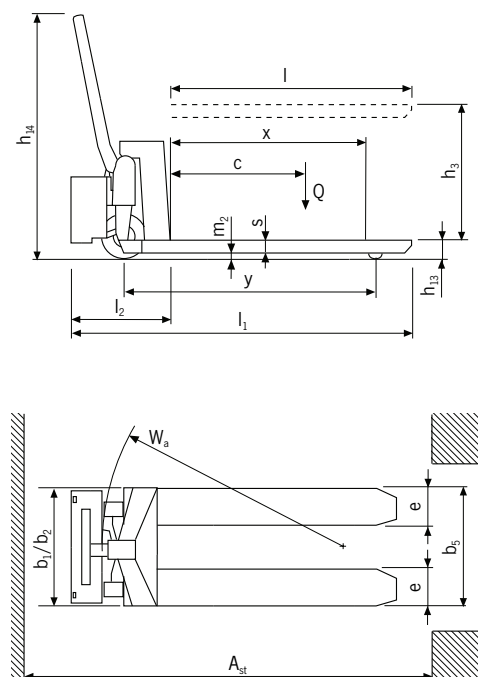
Das Modell HU ES 10 B erweitert die Gebrauchseigenschaften des HU HS 10 B durch Zeitersparnis in der Handhabung für den Einsatz bei häufigen Hub- und Senkvorgängen.

Ausstattung und Verarbeitung

- Ergonomischer Steuer-Taster für das Hydraulikaggregat im Deichselkopf integriert.
- Im Falle eines Batterieausfalles ist die manuelle Bedienung des Hub- und Senkvorganges gewährleistet.
- Schnelles Heben der Last mit elektrohydraulischem Hub, Überlastungsschutz durch Sicherheitsventil.
- Geräuscharmer und leichter Lauf dank serienmäßiger Polyurethan-Bereifung von Lenk- und Lastrollen.
- Zusätzlicher Kippschutz an den Lastrollen.

Lieferumfang

- Batterie und integriertes Ladegerät



Technische Daten Modell HU ES 10 B

Modell	HU ES 10 B
Art.-Nr.	26900020
Tragfähigkeit Q, kg	1.000
Lastschwerpunkt c, mm	600
Gewicht, kg	152
Bereifung ¹	PUR/PUR
Lenkrollen, mm	180x50
Lastrollen, mm	75x50
Anzahl Räder/Lastrollen	2/2
Hub h ₃ , mm	715
Deichselhöhe max. h ₁₄ , mm	1.254
Gabelhöhe gesenkt h ₁₃ , mm	85
Gesamtlänge l ₁ , mm	1.715
Gesamtbreite b ₁ /b ₂ , mm	575
Gabeldicke s, mm	45
Gabelbreite e, mm	160
Gabelzinkenlänge l, mm	1.170
Gabelaußenabstand b ₅ , mm	540
Bodenfreiheit Mitte Radstand m ₂ , mm	18
Arbeitsgangbreite bei Palette Ast, mm	1.986
Wenderadius W _a , mm	1.564
Batterieladegerät, V/A	220/6
Batteriespannung, Nennkapazität K5, V/Ah	12/52

¹ PUR ... Polyurethan

Handgabelhubwagen mit Elektroantrieb Modell EGU 15N JOKER

Tragfähigkeit 1.500 kg

Für den Transport von palettierten Gütern im innerbetrieblichen Bereich auf ebenen Böden und kurzen Strecken. Der EGU 15N JOKER ist der Kraftsparer unter den Handgabelhubwagen. Mit seinen kompakten Abmessungen ist er eine sinnvolle Alternative zum normalen Hubwagen. Die elektrische Steuerung und der kräftige Motor ermöglichen ein ruckfreies und zügiges Anfahren. Seine manuelle Hydraulikpumpe ermöglicht ein leichtes und schnelles Anheben der Last.

Ausstattung und Verarbeitung

- Sicherheitsdeichsel mit den Funktionen: Heben - Fahren - Senken.
- Feinfühliges Absenken der Last mit dosierbarer Senkgeschwindigkeit.
- Druckbegrenzungsventil schützt beim Heben vor Überlastung.
- Wartungsfreier Motor und Batterien.
- Integriertes Ladegerät zum schnellen Laden an jeder 230V Steckdose.
- Kräftiger Mittelmotor mit Gleichstromantrieb und elektromagnetischer Bremse.
- Batterieladeanzeige
- Einfahrrollen für problemloses Einfahren in die Breitseite von Euro-Paletten.

Lieferumfang

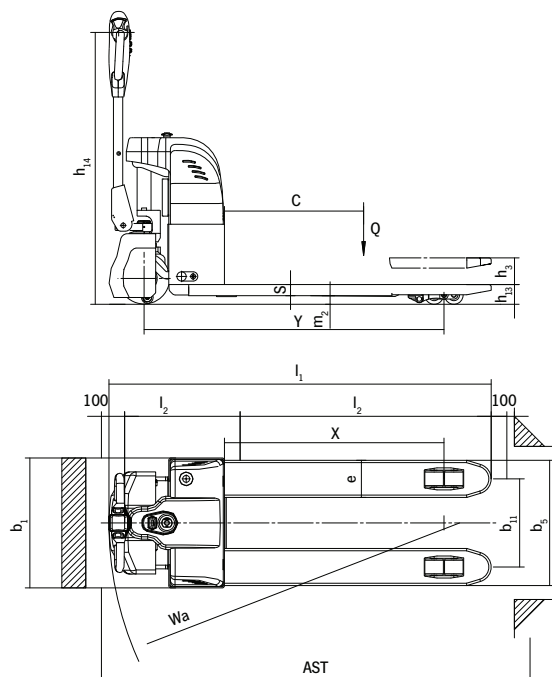
- Wartungsfreie Bleiakkus 2x 12V/40Ah und integriertes Ladegerät.



Technische Daten Modell EGU 15N JOKER

Modell	EGU 15N JOKER
Art.-Nr.	192008984
Antrieb	Elektro
Tragfähigkeit, kg	1.500
Lastschwerpunkt c, mm	600
Radstand Y, mm	1.279
Gewicht (mit Batterie), kg	165
Bereifung ¹	PUR/PUR
Lenkrollen, mm	220x70
Lastrollen, mm	80x70
Anzahl Räder/Lastrollen (x=angetrieben)	2+1x/4
Hub h ₃ , mm	115
Deichselhöhe min./max. h ₁₄ , mm	850/1.295
Gabelhöhe gesenkt h ₁₃ , mm	85
Gesamtlänge L ₁ , mm	1.666
Vorbaulänge L ₂ , mm	516
Gesamtbreite b ₁ , mm	560
Gabeldicke s, mm	48
Gabelbreite e, mm	160
Gabelzinkenlänge l, mm	1.150
Gabelaußenabstand b ₅ , mm	540
Bodenfreiheit m ₂ , mm	37
Arbeitsgangbreite bei Palette Ast, mm	1.961
Wenderadius Wa, mm	1.507
Heben	handhydraulisch
Fahrgeschwindigkeit mit/ohne Last, m/s	4,2/4,6
Senkgeschwindigkeit mit/ohne Last, m/s	dosierbar
Steigfähigkeit mit/ohne Last, m/s	4/10
Betriebsbremse	elektrisch
Fahrmotor, Leistung S2 60 min, kW	0,45
Batterie	Starter
Batteriespannung, V/Ah	2x 12/40
Batteriegewicht, kg	30
Art der Fahrsteuerung	MOSFET

¹ PUR... Polyurethan





Elektrogabelhubwagen Modell EGU PS 15

Tragfähigkeit 1.500 kg

Elektrisches Fahren, elektrisches Heben

Für den Transport von palletierten Gütern im innerbetrieblichen Bereich auf ebenen Böden bei mittlerer Auslastung. Seine geringen Abmessungen und sein Wendekreis machen das Gerät zum idealen Begleiter auf dem LKW und auf der Rampe.

Der kräftige Motor ermöglicht zügiges Arbeiten.

Ausstattung und Verarbeitung

- 80Ah Semi-Traktionsbatterie für lange Arbeitszyklen.
- Schleichfahrttaster für exaktes Arbeiten in beengten Räumen.
- Feinfühlig und stufenlose Geschwindigkeitskontrolle.
- Integriertes Ladegerät zum einfachen Laden an jeder 230V Steckdose.
- Batterieladestandsanzeige

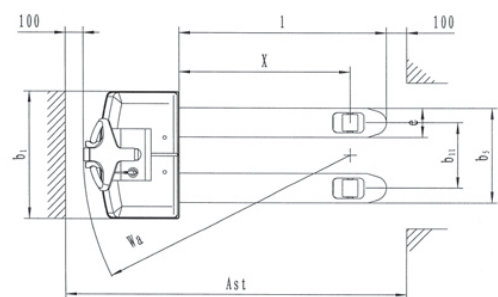
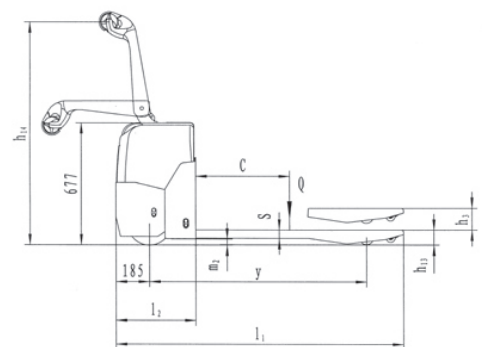
Lieferumfang

- Batterie und integriertes Ladegerät

Technische Daten Modell EGU PS 15

Modell	EGU PS 15
Art.-Nr.	040052452
Antrieb	Elektro
Bedienung	Geh
Tragfähigkeit, kg	1.500
Lastschwerpunkt c, mm	600
Radstand Y, mm	1.217
Gewicht (mit Batterie), kg	286
Bereifung ¹	PUR/PUR
Lenkrollen lxd, mm	252x89
Lastrollen lxd, mm	84x70
Anzahl Räder/Lastrollen (x=angetrieben)	1x +2/4
Hub h3, mm	120
Gabelhöhe max. h15, mm	205
Deichselhöhe max. h14, mm	1.235
Gabelhöhe min. h13, mm	85
Gesamtlänge L1, mm	1.590
Vorbaulänge L2, mm	440
Gesamtbreite B, mm	700
Gabeldicke s, mm	47
Gabelbreite e, mm	160
Gabelzinkenlänge l, mm	1.150
Gabelaußenabstand b1, mm	520
Arbeitsgangbreite bei Palette Ast, mm	1.944
Wenderadius Wa, mm	1.480
Fahrgeschwindigkeit mit/ohne Last, m/s	5,0/5,2
Hubgeschwindigkeit mit/ohne Last, m/s	0,27/0,35
Senkgeschwindigkeit mit/ohne Last, m/s	0,42/0,27
Steigfähigkeit mit/ohne Last, m/s	5/8
Betriebsbremse	elektromagnetisch
Fahrmotor Leistung, kW	1,0
Hubmotor Leistung, kW	0,8
Batterie	Semi-Traktion
Batteriespannung, Nennkapazität bei 20 h, V/Ah	2x12/80
Art der Fahrsteuerung	Curtis

¹PUR... Polyurethan





Elektrogabelhubwagen Modell EGU PS 22AC

Tragfähigkeit 2.200 kg

Elektrisches Fahren, elektrisches Heben

Ein ideales Gerät für den Einsatz auf LKW und Rampe und im innerbetrieblichen Bereich. Bei mittlerer und hoher Auslastung und längeren Wegstrecken. Die wartungsarme Drehstromtechnik sorgt für kraftvollen Antrieb.

Ausstattung und Verarbeitung

- Kompakt und wendig.
- Wartungsarme Drehstromtechnik.
- 210Ah Traktionsbatterie für lange Arbeitszyklen.
- Schleichfahrtaster für exaktes Arbeiten in beengten Räumen.
- Feinfühlig und stufenlose Geschwindigkeitskontrolle.
- Batterieladestandsanzeige

Lieferumfang

- Batterie und externes Ladegerät

INFO

Optional:

Klappbare Fahrerstandsplattform für ein besonders komfortables und bequemes Handling.

Technische Daten Modell EGU PS 22AC und EGU PS 22AC FP

Modell	EGU PS 22AC	EGU PS 22AC FP
Art.-Nr.	040052450	040052451
Antrieb	Elektro	Elektro
Bedienung	Geh	Fahrerstandsplattform
Tragfähigkeit, kg	2.200	2.200
Lastschwerpunkt c, mm	600	600
Radstand Y, mm	1.368	1.368
Gewicht (mit Batterie), kg	512	525
Bereifung ¹	PUR/PUR	PUR/PUR
Lenkrollen l x d, mm	230 x 75	230 x 75
Lastrollen l x d, mm	84 x 70	84 x 70
Anzahl Räder/Lastrollen (x=angetrieben)	1x +2/4	1x +2/4
Hub h3, mm	120	120
Gabelhöhe max. h15, mm	205	205
Deichselhöhe max. h14, mm	1.323	1.323
Gabelhöhe min. h13, mm	85	85
Gesamtlänge L1, mm	1.815	1.965
Gabeldicke s, mm	60	60
Gabelbreite e, mm	160	160
Gabelzinkenlänge l, mm	1.150	1.150
Gabelaußenabstand b1, mm	540	540
Arbeitsgangbreite bei Palette Ast, mm	2.305	2.305
Wenderadius Wa, mm	1.640	1.640
Fahrgeschwindigkeit mit/ohne Last, m/s	5,8/6,0	5,8/6,0
Hubgeschwindigkeit mit/ohne Last, m/s	0,19/0,35	0,19/0,35
Senkgeschwindigkeit mit/ohne Last, m/s	0,30/0,27	0,30/0,27
Steigfähigkeit mit/ohne Last, %	9/15	9/15
Betriebsbremse	elektrisch	elektrisch
Fahrmotor Leistung, kW	1,0 (AC)	1,0 (AC)
Hubmotor Leistung, kW	0,8	0,8
Batterie	Traktion	Traktion
Batteriespannung, Nennkapazität bei 20 h, V/Ah	24/210	24/210
Art der Fahrsteuerung	Curtis	Curtis

¹ PUR... Polyurethan



Handstapler Modell HG

Tragfähigkeit 300 und 500 kg

Ideal für den gelegentlichen, innerbetrieblichen Einsatz zum Stapeln und Transportieren palettierter Lasten.

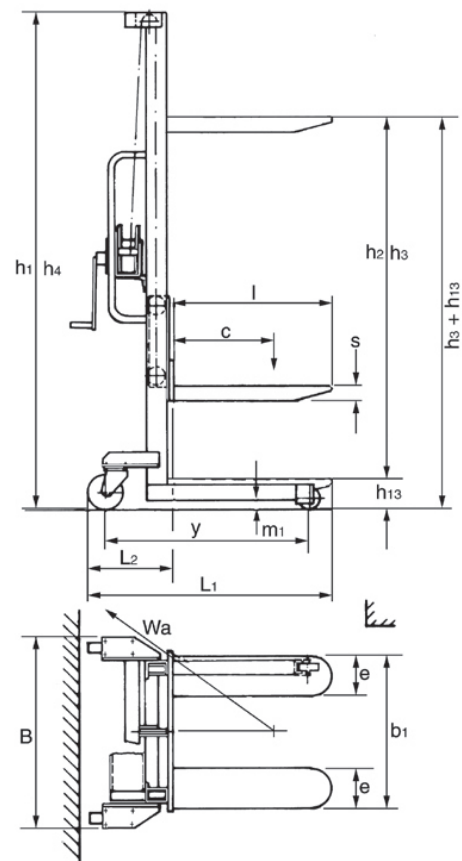
Ausstattung und Verarbeitung

- Seilwinde für exakte Höhenpositionierung.
- Einfaches Verfahren durch Schiebegriffe.
- Mastkonstruktion aus C-Profilen mit wartungsfreien Seil- und Führungsrollen mit Kugellager.
- Arretierung des Gerätes durch Feststellvorrichtung an einer der Lenkrollen.

Technische Daten Modell HG

Modell	HG 0315	HG 0515
Art.-Nr.	034518016	034518017
Tragfähigkeit, kg	300	500
Lastschwerpunkt c, mm	400	400
Radstand y, mm	850	1.050
Gewicht, kg	80	90
Bereifung ¹	PA/PA	PA/PA
Lenkrollen, mm	125x40	125x40
Lastrollen, mm	75x30	75x30
Anzahl Räder/Lastrollen	2/2	2/2
Höhe Hubgerüst eingefahren h1, mm	1.840	1.840
Freihub h2, mm	1.410	1.410
Hub h3, mm	1.410	1.410
Höhe Hubgerüst ausgefahren h4, mm	1.840	1.840
Hubhöhe max. h3+h13, mm	1.500	1.500
Gabelhöhe gesenkt h13, mm	90	90
Gesamtlänge L1, mm	1.020	1.320
Vorbaulänge L2, mm	362	362
Gesamtbreite B, mm	710	710
Gabeldicke s, mm	50	50
Gabelbreite e, mm	160	160
Gabellänge l, mm	600	900
Gabelaußenabstand b1, mm	580	580
Bodenfreiheit m1, mm	30	30
Wenderadius Wa, mm	855	1.155
Hub je Kurbelbewegung mit/ohne Last, mm	25	25

¹ PA... Polyamid



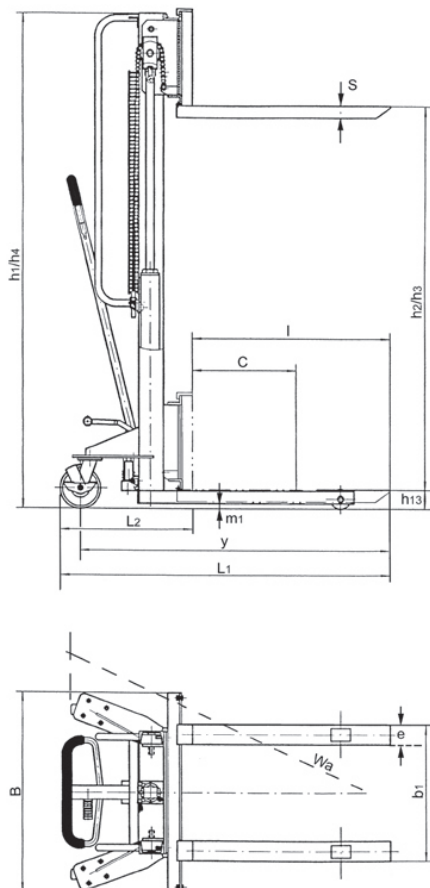
Hydraulikstapler Modell HV 0516

Tragfähigkeit 500 kg

Für den gelegentlichen, innerbetrieblichen Einsatz zum Heben und Transportieren von Gütern, Beschicken von Regalen und Be- und Entladen von Lkw.

Ausstattung und Verarbeitung

- Ergonomische Sicherheitsdeichsel mit Einhandbedienung der Funktionen Heben, Fahren und Senken.
- Einfaches Verschieben des Gerätes durch seitlich positionierte Schiebegriffe.
- Feinfühliges Absenken der Last durch dosierbare Senkgeschwindigkeit.
- Einfachwirkende Handpumpe mit großem Hub je Hebelschlag.
- Robuste Mastkonstruktion mit hartverchromter Kolbenstange.
- Arretierung des Gerätes durch Feststellvorrichtung an der Lenkrolle.



Technische Daten Modell HV 0516

Modell	HV 0516
Art.-Nr.	040005551
Tragfähigkeit, kg	500
Lastschwerpunkt c, mm	600
Radstand y, mm	1.630
Gewicht, kg	160
Bereifung ¹	PUR/PUR
Lenkrollen, mm	150x40
Lastrollen, mm	80x35
Anzahl Räder/Lastrollen	2/2
Höhe Hubgerüst eingefahren h1, mm	2.000
Freihub h2, mm	1.520
Hub h3, mm	1.520
Höhe Hubgerüst ausgefahren h4, mm	2.000
Hubhöhe max. h3 + h13, mm	1.600
Gabelhöhe gesenkt h13, mm	90
Gesamtlänge L1, mm	1.750
Vorbaulänge L2, mm	480
Gesamtbreite B, mm	830
Gabeldicke s, mm	50
Gabelbreite e, mm	120
Gabellänge l, mm	1.150
Gabelaußenabstand verstellbar von bis b1, mm	270/810
Bodenfreiheit m1, mm	25
Wenderadius Wa, mm	1.500
Hub je Hebelbewegung mit/ohne Last, mm	40

¹ PUR ... Polyurethan



Hydraulikstapler Modell HV 1008

Hydraulikstapler Modell HV 1016

Tragfähigkeit 1.000 kg

Ideal für den gelegentlichen, innerbetrieblichen Einsatz zum Stapeln und Transportieren palettierter Lasten.

Ausstattung und Verarbeitung

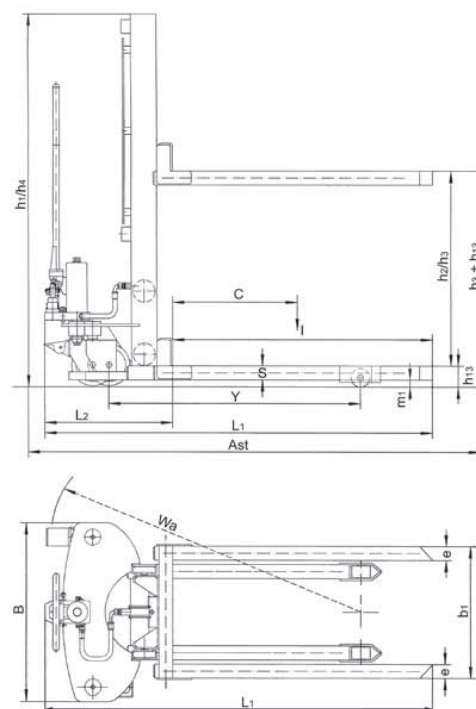
- Ergonomische Sicherheitsdeichsel mit Einhandbedienung der Funktionen Heben, Fahren und Senken.
- Einfaches Verschieben des Gerätes durch Zwanglenkung der Lenkrolle.
- Feinfühliges Absenken der Last durch dosierbare Senkgeschwindigkeit.
- Einfachwirkende Handpumpe mit großem Hub je Hebelschlag.
- Schnellhub für Lasten bis 100 kg.
- Robuste Mastkonstruktion mit hartverchromter Kolbenstange.
- Arretierung des Gerätes durch Feststellvorrichtung an der Lenkrolle.



Technische Daten Modell HV 1008 und Modell HV 1016

Modell	HV 1008	HV 1016
Art.-Nr.	034518032	034518030
Tragfähigkeit, kg	1.000	1.000
Lastschwerpunkt c, mm	600	600
Radstand y, mm	1.075	1.075
Gewicht, kg	179	205
Bereifung ¹	PUR/PUR	PUR/PUR
Lenkrollen, mm	180x50	180x50
Lastrollen, mm	80x55	80x55
Anzahl Räder/Lastrollen	2/2	2/2
Höhe Hubgerüst eingefahren h1, mm	1.300	1.965
Freihub h2, mm	810	1.510
Hub h3, mm	810	1.510
Höhe Hubgerüst ausgefahren h4, mm	1.300	1.965
Hubhöhe max. h3 + h13, mm	900	1.600
Gabelhöhe gesenkt h13, mm	90	90
Gesamtlänge L1, mm	1.675	1.675
Vorbaulänge L2, mm	552	552
Gesamtbreite B, mm	765	765
Gabeldicke s, mm	60	60
Gabelbreite e, mm	60	60
Gabellänge l, mm	1.122	1.122
Gabelaußenabstand b1, mm	570	570
Bodenfreiheit m1, mm	25	25
Arbeitsgangbreite bei Palette Ast, mm	1.875	1.875
Wenderadius Wa, mm	1.445	1.445
Hub je Hebelbewegung mit/ohne Last, mm	17/50	17/50

¹ PUR... Polyurethan



Hand-Gabelhochhubwagen mit elektrohydraulischem Hub, handverfahrbar Modell EHH PSE

Tragfähigkeit 1.000 kg,
Gabelhöhe max. 3.000 mm

Für den gelegentlichen Einsatz zum Stapeln und Transportieren von palettierten Lasten, bei beengten Raumverhältnissen und auf kurzen Wegstrecken.

Ausstattung und Verarbeitung

- Leichte Handhabung durch Zwangslenkung der Lenkrolle und zwei stabile Handgriffe.
- Hubeinrichtung mit elektrohydraulischem Kompakt-aggreat und Überlastsicherung.
- Feinfühliges Absenken der Last durch stufenlos regulierbares Senkventil.
- Arretierung des Gerätes durch Feststellvorrichtung.
- Robustes Fahrgestell mit je zwei Last- und Lenkrollen
- Die wartungsarme Batterie ist an jeder Steckdose (230V) wiederaufladbar.

Lieferumfang

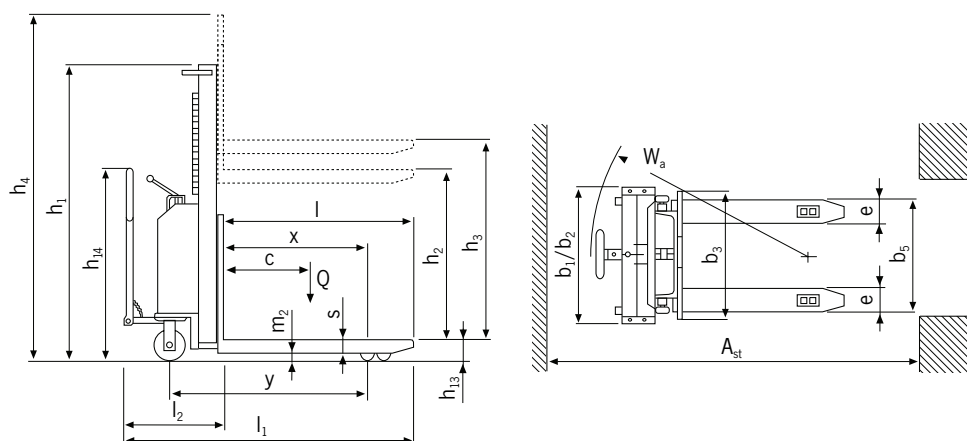
- Batterie und integriertes Ladegerät.



Technische Daten Modell EHH PSE

Modell	EHH PSE 1016	EHH PSE 1025	EHH PSE 1030
Art.-Nr.	040050660	040050661	040050662
Tragfähigkeit (bis 2,5 m Hub), kg	1.000	1.000	1.000
Lastschwerpunkt c, mm	600	600	600
Radstand y, mm	1.160	1.160	1.160
Gewicht (mit Batterie), kg	395	455	475
Bereifung ¹	PA/PUR	PA/PUR	PA/PUR
Lenkrollen, mm	180x50	180x50	180x50
Lastrollen, mm	74x70	74x70	74x70
Anzahl Räder/Lastrollen	2/4	2/4	2/4
Höhe Hubgerüst eingefahren h1, mm	1.980	1.830	2.080
Freihub h2, mm	1.415	-	-
Hub h3, mm	1.515	2.415	2.915
Höhe Hubgerüst ausgefahren h4, mm	2.030	3.020	3.515
Hubhöhe max. h3+h13, mm	1.600	2.500	3.000
Gabelhöhe gesenkt h13, mm	85	85	85
Gesamtlänge L1, mm	1.720	1.720	1.720
Vorbaulänge L2, mm	555	555	555
Gesamtbreite b1/b2, mm	765	765	765
Gabeldicke s, mm	60	60	60
Gabelbreite e, mm	180	180	180
Gabellänge l, mm	1.100	1.100	1.100
Gabelaußenabstand b5, mm	570	570	570
Bodenfreiheit m2, mm	25	25	25
Arbeitsgangbreite bei Palette Ast, mm	2.145	2.145	2.145
Wenderadius Wa, mm	1.280	1.280	1.280
Hubgeschwindigkeit mit/ohne Last, m/s	0,08/0,13	0,08/0,13	0,08/0,13
Senkgeschwindigkeit mit/ohne Last, m/s	0,42/0,19	0,42/0,19	0,42/0,19
Hubmotor Leistung, kW	1,5	1,5	1,5
Batterie nach DIN 43531	Semitraktion	Semitraktion	Semitraktion
Batterieladegerät, V/A	12/20 A	12/20 A	12/20 A
Batteriespannung Nennkapazität, V/Ah	12/150	12/150	12/150

¹ PA... Polyamid, PUR... Polyurethan



Hand-Gabelhochhubwagen mit elektrohydraulischem Hub, handverfahrbar Modell EHH PS

Tragfähigkeit 1.000 - 1.200 kg,
Gabelhöhe max. 3.500 mm

Für den gelegentlichen bis mittleren Einsatz zum Stapeln und Transportieren von palettierten Lasten, auch bei beengten Raumverhältnissen.

Ausstattung und Verarbeitung

- Leichte Handhabung durch Zwanglenkung der Lenkrollen.
- Hubeinrichtung mit elektrohydraulischem Kompakt-aggreat und Überlastsicherung.
- Feinfühliges Absenken der Last durch stufenlos regulierbares Senkventil.
- Geschweißte Mastkonstruktion aus Präzisionsprofilen, der Gabelträger ist mit wartungsfreien Führungsrollen ausgestattet.
- Arretierung des Gerätes durch Feststellvorrichtung.
- Robustes Fahrgestell mit je zwei Last- und Lenkrollen

Lieferumfang

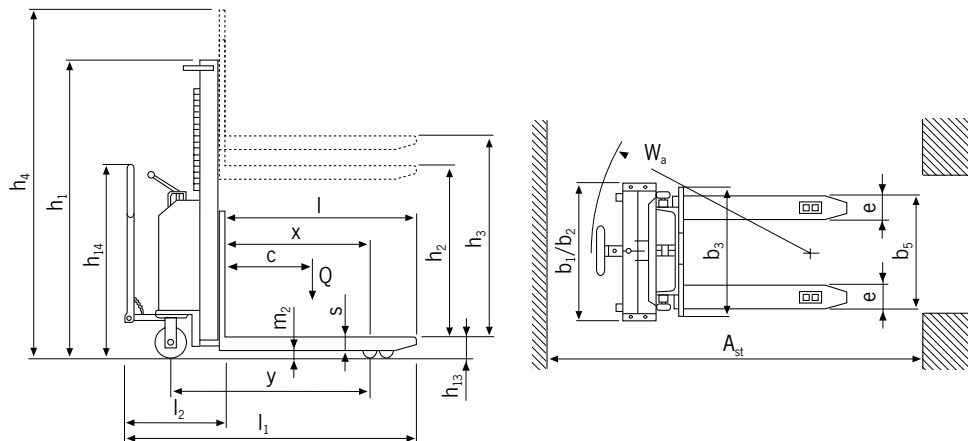
- Batterie und integriertes Ladegerät.



Technische Daten Modell EHH PS

Modell	EHH PS 1009	EHH PS 1016	EHH PS 1020	EHH PS 1225	EHH PS 1229	EHH PS 1235
Art.-Nr.	040046051	040044422	040044423	040044424	040044425	040044426
Tragfähigkeit (bis 2,5 m Hub), kg	1.000	1.000	1.000	1.200	1.200	1.200
Lastschwerpunkt c, mm	600	600	600	600	600	600
Radstand y, mm	965	965	965	1.155	1.155	1.155
Gewicht (mit Batterie), kg	296	311	321	433	449	496
Bereifung ¹	VG/PA	VG/PA	VG/PA	PUR/PA	PUR/PA	PUR/PA
Lenkrollen, mm	200x50	200x50	200x50	200x50	200x50	200x50
Lastrollen, mm	82x70	82x70	82x70	82x70	82x70	82x70
Anzahl Räder/Lastrollen	2/2	2/2	2/2	2/2	2/2	2/2
Höhe Hubgerüst eingefahren h1, mm	1.300	1.970	2.370	1.780	1.980	2.250
Freihub h2, mm	810	1.510	1.910	-	-	80
Hub h3, mm	810	1.510	1.910	2.410	2.810	3.410
Höhe Hubgerüst ausgefahren h4, mm	1.300	1.970	2.370	2.985	3.385	3.915
Hubhöhe max. h3 + h13, mm	900	1.600	2.000	2.500	2.900	3.500
Gabelhöhe gesenkt h13, mm	90	90	90	90	90	90
Gesamtlänge L1, mm	1.750	1.750	1.750	1.850	1.850	1.850
Vorbaulänge L2, mm	600	600	600	700	700	700
Gesamtbreite b1/b2, mm	750	750	750	850	850	850
Gabeldicke s, mm	70	70	70	70	70	70
Gabelbreite e, mm	150	150	150	150	150	150
Gabellänge l, mm	1.150	1.150	1.150	1.150	1.150	1.150
Gabelaußenabstand b5, mm	560	560	560	560	560	560
Bodenfreiheit m2, mm	20	20	20	20	20	20
Arbeitsgangbreite bei Palette Ast, mm	2.210	2.210	2.210	2.375	2.375	2.375
Wenderadius Wa, mm	1.440	1.440	1.440	1.760	1.760	1.760
Hubgeschwindigkeit mit/ohne Last, m/s	0,09/0,12	0,09/0,12	0,09/0,12	0,08/0,12	0,08/0,12	0,08/0,12
Senkgeschwindigkeit mit/ohne Last, m/s	0,4/0,1	0,4/0,1	0,4/0,1	0,4/0,1	0,4/0,1	0,4/0,1
Hubmotor Leistung, kW	1,6	1,6	1,6	2,2	2,2	2,2
Batterie nach DIN 43531	Starter	Starter	Starter	Starter	Starter	Starter
Batterieladegerät, V/A	12/10	12/10	12/10	12/10	12/10	12/10
Batteriespannung Nennkapazität, V/Ah	12/74	12/74	12/74	24/74	24/74	24/74

¹ PA... Polyamid, PUR... Polyurethan, VG... Vollgummi



Elektro-Geh- Gabelhochhubwagen Modell EGV PSL

Tragfähigkeit 1.000 - 1.200 kg,
Gabelhöhe max. 3.500 mm

Ideal im innerbetrieblichen Einsatz, zum Transportieren und Stapeln von palettierten Lasten bei kurzen Wegen und mittlerer Auslastung.

Ausstattung und Verarbeitung

- Multifunktionsdeichsel für eine leichte Handhabung, beim Loslassen der Deichsel wird das Fahrzeug automatisch gebremst.
- Zuverlässige Impulssteuerung zur stufenlosen Regulierung der Fahrgeschwindigkeit.
- Hubeinrichtung mit elektrohydraulischem Kompakt-aggreat und Überlastsicherung.
- Feinfühliges Absenken der Last durch stufenlos regulierbares Senkventil.
- Geschweißte Mastkonstruktion aus Präzisionsprofilen, der Gabelträger ist mit wartungsfreien Führungsrollen ausgestattet.
- Robustes Fahrgestell mit einem Antriebsrad und je zwei Last- und Stützrollen.

Lieferumfang

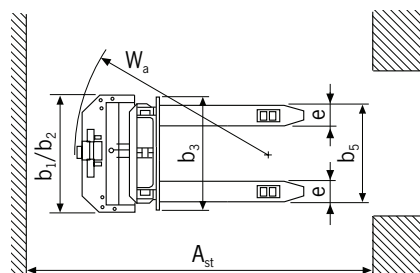
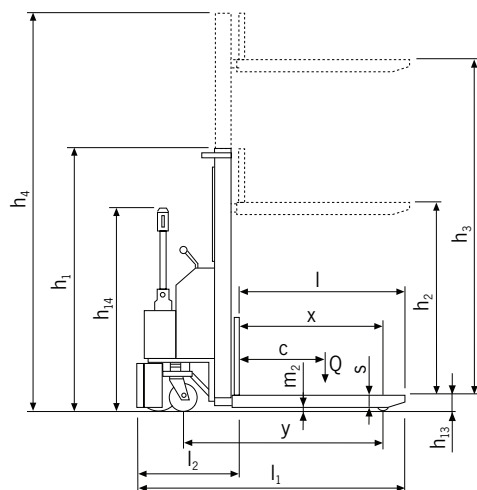
- Batterie und integriertes Ladegerät.



Technische Daten Modell EGV PSL

Modell	EGV PSL 1016 II <i>neu</i>	EGV PSL 1225	EGV PSL 1229	EGV PSL 1235
Art.-Nr.	192021784	040040503	040040504	040044421
Antrieb	Elektro	Elektro	Elektro	Elektro
Bedienung	Geh	Geh	Geh	Geh
Tragfähigkeit (bis 2,5 m Hub), kg	1.000	1.200	1.200	1.200
Lastschwerpunkt c, mm	600	600	600	600
Radstand y, mm	1.165	1.190	1.190	1.190
Gewicht (mit Batterie), kg	363	481	496	531
Bereifung ¹	PUR/VG+PUR	PUR+VG/PUR	PUR+VG/PUR	PUR+VG/PUR
Lenkrollen, mm	186x50+125x45	250x76+150x40	250x76+150x40	250x76+150x40
Lastrollen, mm	82x70	82x70	82x70	82x70
Anzahl Räder/Lastrollen (x=angetrieben)	1x+1/2	2+1x/2	2+1x/2	2+1x/2
Höhe Hubgerüst eingefahren h1, mm	1.970	1.780	1.980	2.250
Freihub h2, mm	1.510	-	-	80
Hub, mm	1.510	2.410	2.810	3.410
Höhe Hubgerüst ausgefahren h4, mm	1.970	2.985	3.385	3.915
Gabelhöhe max. h3, mm	1.600	2.500	2.900	3.500
Deichselhöhe max. h14, mm	1.365	1.390	1.390	1.390
Gabelhöhe gesenkt h13, mm	90	90	90	90
Gesamtlänge L1, mm	1.675	1.825	1.825	1.825
Vorbaulänge L2, mm	522	675	675	675
Gesamtbreite b1/b2, mm	794	850	850	850
Gabeldicke s, mm	60	70	70	70
Gabelbreite e, mm	150	150	150	150
Gabelzinkenlänge l, mm	1.153	1.150	1.150	1.150
Abstand Gabelspitze-Rolle, x	365	365	365	365
Gabelaußenabstand b5, mm	560	560	560	560
Bodenfreiheit m2, mm	20	20	20	20
Arbeitsgangbreite bei Palette Ast, mm	2.120	2.075	2.075	2.075
Wenderadius Wa, mm	1.344	1.460	1.460	1.460
Fahrgeschwindigkeit mit/ohne Last, km/h	3,7/4,3	4,0/5,0	4,0/5,0	4,0/5,0
Hubgeschwindigkeit mit/ohne Last, m/s	0,11/0,18	0,08/0,12	0,08/0,12	0,08/0,12
Senkgeschwindigkeit mit/ohne Last, m/s	0,18/0,18	0,4/0,1	0,4/0,1	0,4/0,1
Steigfähigkeit mit/ohne Last, %	9/25	5/10	5/10	5/10
Betriebsbremse	elektrisch	elektrisch	elektrisch	elektrisch
Fahrmotor, Leistung, kW	0,35	0,7	0,7	0,7
Hubmotor, kW	2,2	2,2	2,2	2,2
Batterie	Starter	Starter	Starter	Starter
Batterieladegerät, V/A	24/12	24/12	24/12	24/12
Batteriespannung, V/Ah	24/70	24/92	24/92	24/92
Art der Fahrsteuerung	Impuls	Impuls	Impuls	Impuls

¹ PUR... Polyurethan, VG... Vollgummi



Elektro-Geh- Gabelhochhubwagen Modell EGV PSH II

Tragfähigkeit 1.200 - 1.600 kg,
Gabelhöhe max. 5.000 mm

Die komplett überarbeitete Baureihe EGV PSH II ist die professionelle Lösung im innerbetrieblichen Einsatz, zum Transportieren und Stapeln von palettierten Lasten bei längeren Wegen und hoher Auslastung.

Ausstattung und Verarbeitung

- Multifunktionsdeichsel mit Fahrschalter und Hebe-/ Senkfunktion direkt an der Deichsel.
- Proportional steuerbare Hebe- und Senkfunktion für eine genaue Positionierung der Last.
- Kompakte Abmessung von nur 800 mm Breite erlaubt den Einsatz auch in engen Gängen.
- Schleichfahrtfunktion für genaues Verfahren auch in engen Bereichen.
- Fahr- und Hubgeschwindigkeit wurden in der neuen Modellreihe erhöht.

Optional

- Fahrerstandplattform
- Freihub
- Initialhub



INFO

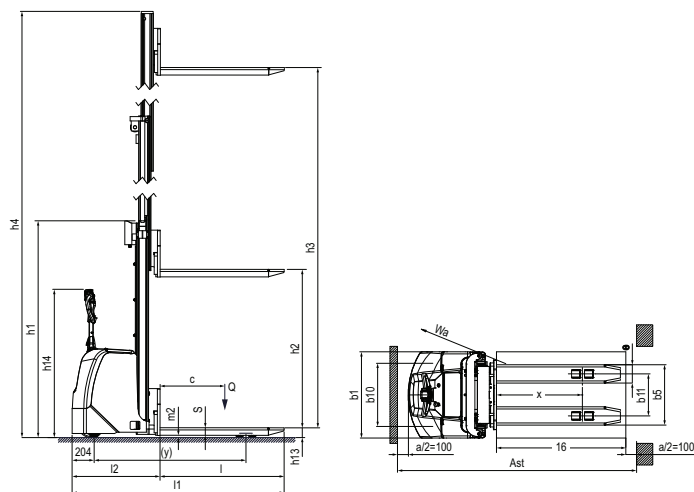
Batterie und Ladegerät sind separat auszuwählen.

Technische Daten Modell EGV PSH 12 II

Modell	EGV PSH 12-16 II	EGV PSH 12-25 II	EGV PSH 12-29 II	EGV PSH 12-35 II
Art.-Nr.	25412161	25412251	25412291	25412351
Antrieb	Elektro	Elektro	Elektro	Elektro
Bedienung	Geh	Geh	Geh	Geh
Tragfähigkeit (bis 2,5 m Hub), kg	1.200	1.200	1.200	1.200
Lastschwerpunkt c, mm	600	600	600	600
Radstand y, mm	1.307	1.307	1.307	1.307
Gewicht (mit Batterie 180 Ah), kg	841	900	915	937
Bereifung ¹	PUR/VG+PUR	PUR/VG+PUR	PUR/VG+PUR	PUR/VG+PUR
Lenkrollen, mm	250x101+100x38	250x101+100x38	250x101+100x38	250x101+100x38
Lastrollen, mm	82x70	82x70	82x70	82x70
Anzahl Räder/Lastrollen (x=angetrieben)	1x +2/4	1x +2/4	1x +2/4	1x +2/4
Höhe Hubgerüst eingefahren h1, mm	1.965	1.785	1.987	2.265
Freihub h2, mm	1.510	-	-	80
Hub, mm	1.510	2.410	2.810	3.410
Höhe Hubgerüst ausgefahren h4, mm	1.965	2.990	3.392	3.970
Gabelhöhe max. h3, mm	1.600	2.500	2.900	3.500
Deichselhöhe max. h14, mm	1.390	1.390	1.390	1.390
Gabelhöhe gesenkt h13, mm	90	90	90	90
Gesamtlänge L1, mm	1.920	1.920	1.920	1.920
Vorbaulänge L2, mm	770	770	770	770
Gesamtbreite b1/b2, mm	800	800	800	800
Gabeldicke s, mm	70	70	70	70
Gabelbreite e, mm	150	150	150	150
Gabelzinkenlänge l, mm	1.150	1.150	1.150	1.150
Gabelaußenabstand b5, mm	560	560	560	560
Bodenfreiheit, mm	20	20	20	20
Arbeitsgangbreite bei Palette Ast, mm	2.169	2.169	2.169	2.169
Wenderadius Wa, mm	1.550	1.550	1.550	1.550
Fahrgeschwindigkeit mit/ohne Last, km/h	6/6	6/6	6/6	6/6
Hubgeschwindigkeit mit/ohne Last, m/s	0,12/0,17	0,12/0,17	0,12/0,17	0,12/0,17
Senkgeschwindigkeit mit/ohne Last, m/s	0,22/0,12	0,22/0,12	0,22/0,12	0,22/0,12
Steigfähigkeit max. mit/ohne Last, %	5/10	5/10	5/10	5/10
Betriebsbremse	elektrisch	elektrisch	elektrisch	elektrisch
Fahrmotor, Leistung, kW	1,2	1,2	1,2	1,2
Hubmotor, kW	3,2	3,2	3,2	3,2
Batterie ²	PzS	PzS	PzS	PzS
Batteriespannung, V/Ah	24/225-300	24/225-300	24/225-300	24/225-300
Batteriegewicht, kg	270	270	270	270
Art der Fahrsteuerung	Impuls	Impuls	Impuls	Impuls

¹ PUR... Polyurethan, VG... Vollgummi

² PzS... Panzerplattenbatterie



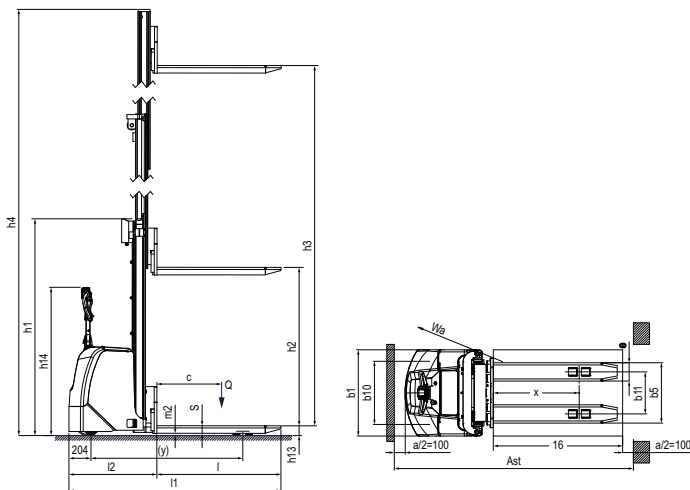
Technische Daten Modell EGV PSH 14 II und Initialhub

Modell	EGV PSH 14-45T II	EGV PSH 14-45TF II	EGV PSH 14-50T II	EGV PSH 14-25 IL II	EGV PSH 14-45 IL II
Art.-Nr.	25414453	25414455	25414503	25414257	25414457
Antrieb	Elektro	Elektro	Elektro	Elektro	Elektro
Bedienung	Geh	Geh	Geh	Geh	Geh
Tragfähigkeit (bis 2,5m Hub), kg	1.400	1.400	1.400	1.400	1.400
Lastschwerpunkt c, mm	600	600	600	600	600
Radstand y, mm	1.370	1.370	1.370	1.555	1.555
Gewicht (mit Batterie 180 Ah), kg	1.190	1.223	1.229	1.055	1.232
Bereifung ¹	PUR/VG+PUR	PUR/VG+PUR	PUR/VG+PUR	PUR/VG+PUR	PUR/VG+PUR
Lenkrollen, mm	250x 101+100x38	250x 101+100x38	250x 101+100x38	250x 101+100x38	250x 101+100x38
Lastrollen, mm	82x70	82x70	82x70	78x78	78x78
Anzahl Räder/Lastrollen (x=angetrieben)	1x +2/4	1x +2/4	1x +2/4	1x +2/4	1x +2/4
Höhe Hubgerüst eingefahren h1, mm	2.080	2.089	2.285	1.765	2.099
Freihub h2, mm	-	1.470	-	-	-
Hub, mm	4.410	4.410	5.025	2.410	4.410
Höhe Hubgerüst ausgefahren h4, mm	5.020	5.029	5.635	2.970	5.039
Gabelhöhe max. h3, mm	4.500	4.500	5.115	2.500	4.500
Deichselhöhe max. h14, mm	1.390	1.390	1.390	1.390	1.390
Gabelhöhe gesenkt h13, mm	90	90	90	90	90
Gesamtlänge L1, mm	1.966	1.966	1.966	2.110	2.110
Vorbaulänge	816	816	816	960	960
Gesamtbreite b1/b2, mm	800	800	800	800	800
Gabeldicke s, mm	70	70	70	70	70
Gabelbreite e, mm	170	170	170	200	200
Gabelzinkenlänge l, mm	1.150	1.150	1.150	1.150	1.150
Gabelaußenabstand b5, mm	560	560	560	560	560
Bodenfreiheit, mm	20	20	20	17/137	17/137
Arbeitsgangbreite bei Palette Ast, mm	2.389	2.389	2.389	2.446	2.446
Wenderadius Wa, mm	1.613	1.613	1.613	1.694	1.694
Fahrgeschwindigkeit mit/ohne Last, km/h	6/6	6/6	6/6	5,5/6	5,5/6
Hubgeschwindigkeit mit/ohne Last, m/s	0,14/0,28	0,14/0,28	0,14/0,28	0,08/0,12	0,08/0,12
Senkgeschwindigkeit mit/ohne Last, m/s	0,34/0,40	0,34/0,40	0,34/0,40	0,34/0,40	0,34/0,40
Steigfähigkeit max. mit/ohne Last, %	5/10	5/10	5/10	5/10	5/10
Betriebsbremse	elektrisch	elektrisch	elektrisch	elektrisch	elektrisch
Fahrmotor, Leistung, kW	1,2	1,2	1,2	1,2	1,2
Hubmotor, kW	3,2	3,2	3,2	3,2	3,2
Batterie ²	PzS	PzS	PzS	PzS	PzS
Batteriespannung, V/Ah	24/300 ³	24/300 ³	24/300 ³	24/225-300	24/225-300
Batteriegewicht, kg	270	270	270	270	270
Art der Fahrsteuerung	Impuls	Impuls	Impuls	Impuls	Impuls

¹ PUR ... Polyurethan, VG ... Vollgummi

² PzS ... Panzerplattenbatterie

³ Gerät nur mit 300Ah Batterie lieferbar

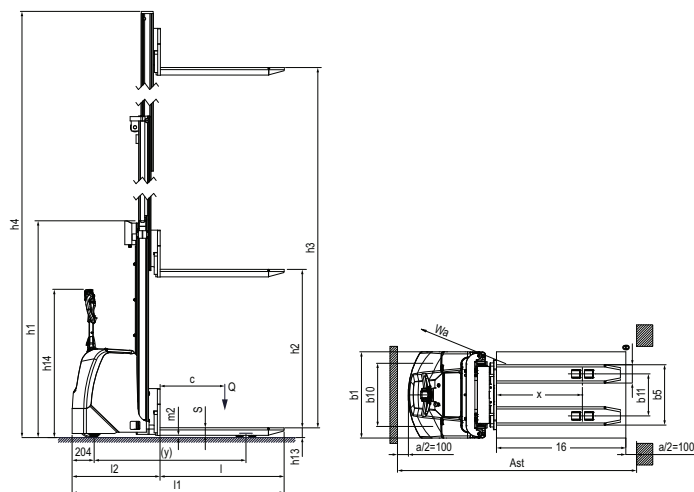


Technische Daten Modell EGV PSH 16 II

Modell	EGV PSH 16-16 II	EGV PSH 16-25 II	EGV PSH 16-29 II	EGV PSH 16-35 II
Art.-Nr.	25416161	25416251	25416291	25416351
Antrieb	Elektro	Elektro	Elektro	Elektro
Bedienung	Geh	Geh	Geh	Geh
Tragfähigkeit (bis 2,5 m Hub), kg	1.600	1.600	1.600	1.600
Lastschwerpunkt c, mm	600	600	600	600
Radstand y, mm	1.370	1.370	1.370	1.370
Gewicht (mit Batterie 180 Ah), kg	920	1.025	1.050	1.090
Bereifung ¹	PUR/VG+PUR	PUR/VG+PUR	PUR/VG+PUR	PUR/VG+PUR
Lenkrollen, mm	250x101+100x38	250x101+100x38	250x101+100x38	250x101+100x38
Lastrollen, mm	82x70	82x70	82x70	82x70
Anzahl Räder/Lastrollen (x=angetrieben)	1x +2/4	1x +2/4	1x +2/4	1x +2/4
Höhe Hubgerüst eingefahren h1, mm	1.965	1.765	1.965	2.265
Freihub h2, mm	1.510	-	-	-
Hub, mm	1.510	2.410	2.810	3.410
Höhe Hubgerüst ausgefahren h4, mm	1.965	2.970	3.370	3.970
Gabelhöhe max. h3, mm	1.600	2.500	2.900	3.500
Deichselhöhe max. h14, mm	1.390	1.390	1.390	1.390
Gabelhöhe gesenkt h13, mm	90	90	90	90
Gesamtlänge L1, mm	1.944	1.944	1.944	1.944
Vorbaulänge L2, mm	795	795	795	795
Gesamtbreite b1/b2, mm	800	800	800	800
Gabeldicke s, mm	70	70	70	70
Gabelbreite e, mm	170	170	170	170
Gabelzinkenlänge l, mm	1.150	1.150	1.150	1.150
Gabelaußenabstand b5, mm	560	560	560	560
Bodenfreiheit, mm	20	20	20	20
Arbeitsgangbreite bei Palette Ast, mm	2.195	2.195	2.195	2.195
Wenderadius Wa, mm	1.613	1.613	1.613	1.613
Fahrgeschwindigkeit mit/ohne Last, km/h	6/6	6/6	6/6	6/6
Hubgeschwindigkeit mit/ohne Last, m/s	0,13/0,25	0,13/0,25	0,13/0,25	0,13/0,25
Senkgeschwindigkeit mit/ohne Last, m/s	0,31/0,38	0,31/0,38	0,31/0,38	0,31/0,38
Steigfähigkeit max. mit/ohne Last, %	5/10	5/10	5/10	5/10
Betriebsbremse	elektrisch	elektrisch	elektrisch	elektrisch
Fahrmotor, Leistung, kW	1,2	1,2	1,2	1,2
Hubmotor, kW	3,2	3,2	3,2	3,2
Batterie ²	PzS	PzS	PzS	PzS
Batteriespannung, V/Ah	24/225-300	24/225-300	24/225-300	24/225-300
Batteriegewicht, kg	270	270	270	270
Art der Fahrsteuerung	Impuls	Impuls	Impuls	Impuls

¹ PUR... Polyurethan, VG... Vollgummi

² PzS... Panzerplattenbatterie



**Elektro-Geh-
Gabelhochhubwagen
Modell EGV PSL 1016 II**

Neu!

Tragfähigkeit 1.000 kg
Gabelhöhe max. 1.600 mm

Das komplett neu entwickelte Modell EGV PSL 1016 II ist die semiprofessionelle Lösung im innerbetrieblichen Einsatz zum Transportieren und Stapeln von palettierten Lasten in kleinen bis mittelgroßen Hallen und Verkaufsräumen.

Ausstattung und Verarbeitung

- Der schlanke Zentralmast und die seitliche Deichsel erlauben dem Anwender freie Sicht auf den Fahrweg und die Last.
- Durch eine Gabelstärke von nur 60 mm ist das Gerät auch geeignet Gitterboxen zu stapeln.
- Wartungsfreundlich - Eine Zugangsöffnung in der Bodenplatte ermöglicht Montagearbeiten an der Antriebseinheit ohne das Gerät anzuheben.
- Kompakte Abmessung von nur 794 mm Breite erlaubt den Einsatz auch in engen Gängen.
- Schleichfahrtfunktion für genaues Verfahren auch in engen Bereichen.



INFO

Die technischen Daten finden Sie auf Seite 299.

Plattformlift Modell PRAKTIKUS HP

Tragfähigkeit 400 kg,
Plattformhöhe max. 1.200 mm

Für den gelegentlichen, innerbetrieblichen Einsatz zum Heben und Transportieren von Gütern.

Ausstattung und Verarbeitung

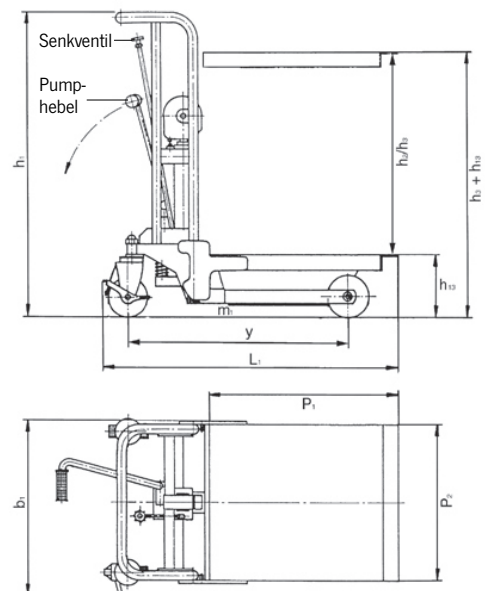
- Einfaches Heben der Last durch klappbares Fußpedal.
- Feinfühliges Absenken der Last durch dosierbare Senkgeschwindigkeit.
- Einfaches Verschieben des Gerätes durch mittig positionierten Schiebegriff.
- Arretierung des Gerätes durch Feststellvorrichtung an der Lenkrolle.
- Robuste Konstruktion mit verchromtem Rahmen, hartverchromter Kolbenstange und Überlastsicherung.
- Abgedeckte Kettenumlenkung für mehr Sicherheit.



Technische Daten Modell PRAKTIKUS HP

Modell	HP 0485	HP 0412
Art.-Nr.	040008778	040008779
Tragfähigkeit, kg	400	400
Plattformhöhe max. $h_3 + h_{13}$, mm	850	1.200
Plattformhöhe min. h_{13} , mm	200	200
Freihub h_2 , mm	650	1.000
Hub h_3 , mm	650	1.000
Hub je Pumpbewegung, mm	23	23
Gesamthöhe h_1 , mm	960	1.310
Gesamtlänge L_1 , mm	1.037	1.037
Gesamtbreite b_1 , mm	590	590
Plattformlänge P_1 , mm	650	650
Plattformbreite P_2 , mm	550	550
Bereifung ¹	VG/VG	VG/VG
Lenkrollen, mm	150 x 45	150 x 45
Lastrollen, mm	150 x 45	150 x 45
Anzahl Räder/Lastrollen	2/2	2/2
Bodenfreiheit m_1 , mm	50	50
Radstand y , mm	785	785
Gewicht, kg	66	71

¹ VG... Vollgummi



**Plattformwagen, verfahrbar
mit Einzelschere
Modell HX**

Tragfähigkeit 150 - 750 kg,
Plattformhöhe max. 1.000 mm

Zum ortsunabhängigen Heben und Zuführen von Lasten
im innerbetrieblichen Bereich.

Ausstattung und Verarbeitung

- Hydraulisches Heben der Last mit Fußpedal.
- Feinfühliges Absenken der Last durch dosierbare Senkgeschwindigkeit.
- Einfaches Verschieben des Gerätes mit ergonomischem Schiebegriff, Schiebegriff bei Modell HX 150 klappbar.
- Arretierung des Gerätes durch Feststellvorrichtung an der Lenkrolle.
- Robuste Konstruktion mit hartverchromter Kolbenstange und Überlastsicherung.

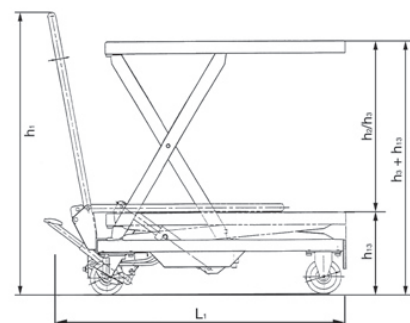
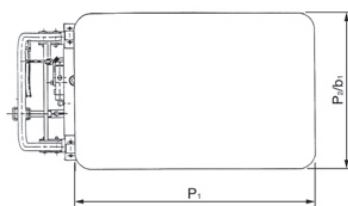


Modell HX 150

Technische Daten Modell HX

Modell	HX 150	HX 300	HX 500	HX 750
Art.-Nr.	034600020	040057357	040057358	040057360
Tragfähigkeit, kg	150	300	500	750
Plattformhöhe max. $h_3 + h_{13}$, mm	720	880	880	1.000
Plattformhöhe min. h_{13} , mm	220	285	285	420
Hub h_3 , mm	500	595	595	580
Hub je Pumpbewegung, mm	27	31	31	15
Gesamthöhe h_1 , mm	960	984	984	990
Gesamtlänge L_1 , mm	908	1.093	1.093	1.330
Gesamtbreite b_1 , mm	450	500	500	600
Plattformlänge P_1 , mm	700	850	850	1.000
Plattformbreite P_2 , mm	450	500	500	510
Bereifung ¹	PUR/PUR	PUR/PUR	PUR/PUR	PUR/PUR
Rollen, mm	100x36	128x40	128x40	147x50
Anzahl Räder/Lastrollen	2/2	2/2	2/2	2/2
Gewicht, kg	49	78	82	120

¹ PUR ... Polyurethan



Plattformwagen, verfahrbar mit Doppelschere Modell HX-D

Tragfähigkeit 350 kg,
Plattformhöhe max. 1.300 mm

Für das ortsunabhängige Heben und Zuführen von Lasten im innerbetrieblichen Bereich bei leichter bis mittlerer Auslastung.

Ausstattung und Verarbeitung

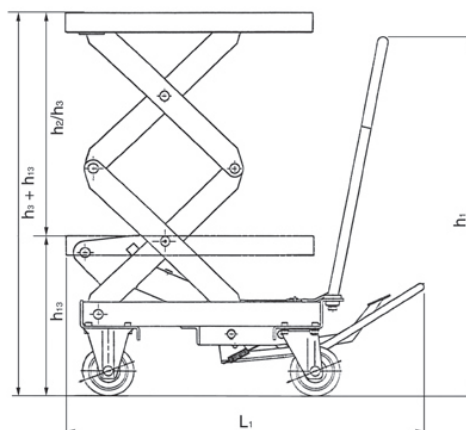
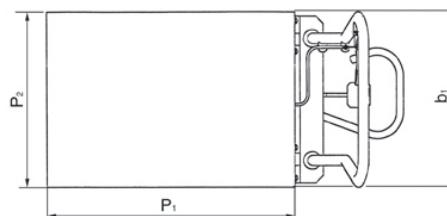
- Hydraulisches Heben der Last mit Fußpedal.
- Feinfühliges Absenken der Last durch dosierbare Senkgeschwindigkeit.
- Einfaches Verschieben des Gerätes mit ergonomischem Schiebegriff.
- Arretierung des Gerätes durch Feststellvorrichtung an der Lenkrolle.
- Robuste Konstruktion mit hartverchromter Kolbenstange und Überlastsicherung.
- Entspricht EN 1570, prEN 1757-4.



Technische Daten Modell HX-D

Modell	HX-D 350
Art.-Nr.	040057361
Tragfähigkeit, kg	350
Plattformhöhe max. $h_3 + h_{13}$, mm	1.300
Plattformhöhe min. h_{13} , mm	370
Hub h_3 , mm	930
Hub je Pumpbewegung, mm	21
Gesamthöhe h_1 , mm	965
Gesamtlänge L_1 , mm	1.140
Gesamtbreite b_1 , mm	500
Plattformlänge P_1 , mm	910
Plattformbreite P_2 , mm	500
Bereifung ¹	PUR/PUR
Lastrollen, mm	128x40
Anzahl Räder/Lastrollen	2/2
Gewicht, kg	136

¹ PUR... Polyurethan





**Plattformwagen, verfahrbar
mit Einfachscheren und
- manueller Hydraulik
Modell HF...SM**

Tragfähigkeit 150 - 1.250 kg,
Plattformhöhe max. 1.050 mm

**- Elektrohydraulikaggregat
Modell HF...SE**

Tragfähigkeit 300 - 1.250 kg,
Plattformhöhe max. 1.050 mm

Ein Hubtisch für das ortsunabhängige Heben und Zuführen von Lasten im innerbetrieblichen Einsatz.

Ausstattung und Verarbeitung

- Manuelle Hydraulik mit Fußhebel oder Elektrohydraulikaggregat mit Totmannschaltung - ein Netzelektroanschluss ist nicht erforderlich.
- Hohe Sicherheit durch Überlastventil und Senkbremsventil.
- Robuste Single-Scherenkonstruktion, ab 300 kg Vollstahlscheren.
- Schwenkbare Plattform mit mechanischer Arretierung für sichere Wartungsarbeiten.
- Kompaktes Fahrwerk mit geringer Bauhöhe.
- Lenk- und Bockrollen mit wartungsfreien Kugellagern, Feststellbremsen an den Lenkrollen.
- Entspricht EN 1570 und Maschinenrichtlinie 2006/42/EG.



Lieferumfang

- Batterie und Ladegerät sind bei Modellen mit Elektrohydraulikaggregat im Lieferumfang enthalten.

Technische Daten Modell HF/SM

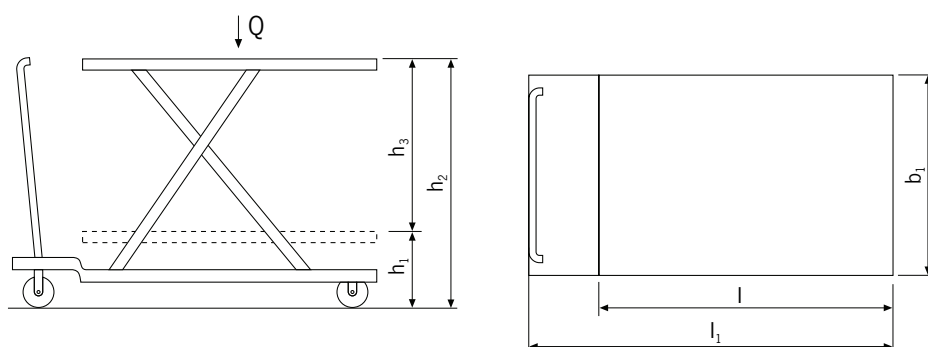
Modell	HF 015-078 SM	HF 030-084 SM	HF 050-090 SM	HF 080-105 SM	HF 100-105 SM	HF 125-105 SM
Art.-Nr.	24501078	24503084	24505090	24508105	24510105	24512105
Tragfähigkeit, kg	150	300	500	800	1.000	1.250
Plattformhöhe max. h ₂ , mm	780	840	900	1.050	1.050	1.050
Plattformhöhe min. h ₁ , mm	255	335	340	360	360	360
Hub h ₃ , mm	525	505	560	690	690	690
Gesamtlänge l ₁ , mm	990	1.050	1.320	1.650	2.350	1.650
Gesamtbreite b ₁ , mm	450	500	610	860	1.000	860
Plattformlänge l, mm	760	840	1.030	1.350	2.000	1.350
Plattformbreite b ₁ , mm	450	500	610	840	1.000	840
Bereifung ¹	VG	PUR	PUR	PA	PA	PA
Betriebsbremse	manuell	manuell	manuell	manuell	manuell	manuell
Hebelschläge bis max. Hub	14	18	29	40	80	80
Gewicht (mit Batterie und Ladegerät), kg	41	83	109	222	350	230

¹ PA...Polyamid, PUR...Polyurethan, VG...Vollgummi

Technische Daten Modell HF/SE

Modell	HF 030-084 SE	HF 050-090 SE	HF 080-105 SE	HF 100-105 SE	HF 125-105 SE
Art.-Nr.	24603084	24605090	24608105	24610105	24612105
Tragfähigkeit, kg	300	500	800	1.000	1.250
Plattformhöhe max. h ₂ , mm	840	900	1.050	1.050	1.050
Plattformhöhe min. h ₁ , mm	335	340	360	360	360
Hub h ₃ , mm	505	560	690	690	690
Gesamtlänge l ₁ , mm	1.130	1.330	1.650	2.350	1.650
Gesamtbreite b ₁ , mm	500	610	860	1.000	860
Plattformlänge l, mm	840	1.030	1.350	2.000	1.350
Plattformbreite b ₁ , mm	500	610	840	1.000	840
Bereifung ¹	PUR	PUR	PA	PA	PA
Betriebsbremse	manuell	manuell	manuell	manuell	manuell
Hebelschläge bis max. Hub	elektrisch	elektrisch	elektrisch	elektrisch	elektrisch
Gewicht (mit Batterie und Ladegerät), kg	120	158	270	397	278

¹ PA...Polyamid, PUR...Polyurethan





**Plattformwagen, verfahrbar
mit Doppel-Vertikalschere und
- manueller Hydraulik
Modell HF...DM**

**- Elektrohydraulikaggregat
Modell HF...DE**

Tragfähigkeit 125 - 800 kg,
Plattformhöhe max. 1.900 mm

Ein Hubtisch für das ortsunabhängige Heben und Zuführen von Lasten im innerbetrieblichen Einsatz.

Ausstattung und Verarbeitung

- Manuelle Hydraulik mit Fußhebel oder Elektrohydraulikaggregat mit Totmannschaltung - ein Netzanschluss ist nicht erforderlich.
- Hohe Sicherheit durch Überlastventil und Senkbremsventil.
- Robuste Single-Scherenkonstruktion, ab 300 kg Vollstahlscheren.
- Schwenkbare Plattform mit mechanischer Arretierung für sichere Wartungsarbeiten.
- Kompaktes Fahrwerk mit geringer Bauhöhe.
- Lenk- und Bockrollen mit wartungsfreien Kugellagern, Feststellbremse an der Lenkrolle.
- Entspricht EN 1570 und Maschinenrichtlinie 2006/42/EG.



Lieferumfang

- Batterie und Ladegerät sind bei Modellen mit Elektrohydraulikaggregat im Lieferumfang enthalten.

Technische Daten Modell HF/DM

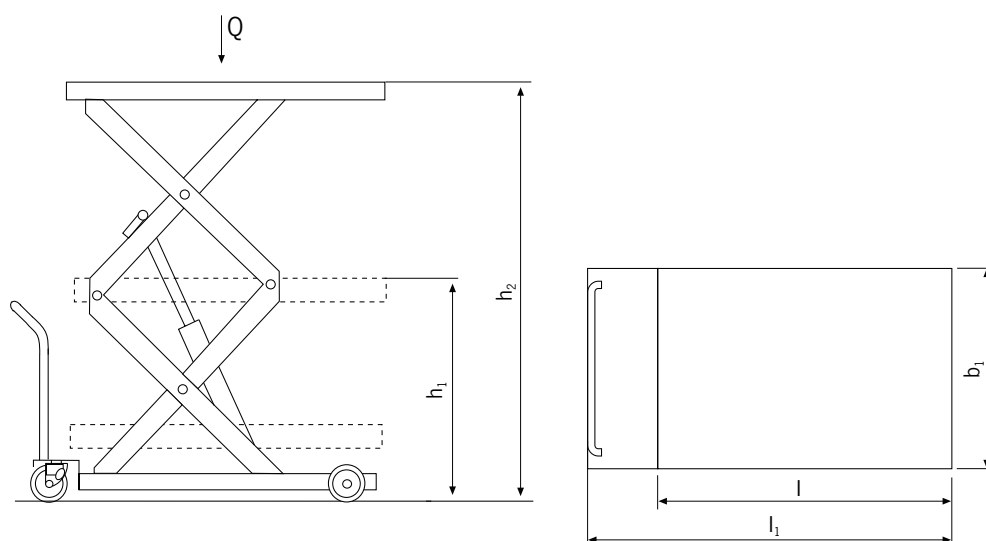
Modell	HF 012-142 DM	HF 045-155 DM	HF 050-190 DM	HF 080-190 DM
Art.-Nr.	24701142	24704155	24705190	24708190
Tragfähigkeit, kg	125	450	500	800
Plattformhöhe max. h2, mm	1.420	1.550	1.900	1.900
Plattformhöhe min. h1, mm	430	295	490	490
Hub h3, mm	990	1.255	1.410	1.410
Gesamtlänge l1, mm	1.090	1.350	1.650	1.650
Gesamtbreite b1, mm	500	665	860	860
Plattformlänge l, mm	840	1.030	1.350	1.350
Plattformbreite b1, mm	500	610	840	840
Bereifung ¹	PUR	PUR	PA	PA
Betriebsbremse	manuell	manuell	manuell	manuell
Hebelschläge bis max. Hub	19	71	80	160
Gewicht (mit Batterie und Ladegerät), kg	100	143	306	315

¹ PA... Polyamid, PUR... Polyurethan

Technische Daten Modell HF/DE

Modell	HF 012-142 DE	HF 045-155 DE	HF 050-190 DE	HF 080-190 DE
Art.-Nr.	24801142	24804155	24805190	24808190
Tragfähigkeit, kg	125	450	500	800
Plattformhöhe max. h2, mm	1.420	1.550	1.900	1.900
Plattformhöhe min. h1, mm	430	295	490	490
Hub h3, mm	990	1.255	1.410	1.410
Gesamtlänge l1, mm	1.090	1.350	1.650	1.650
Gesamtbreite b1, mm	500	665	860	860
Plattformlänge l, mm	840	1.030	1.350	1.350
Plattformbreite b1, mm	500	610	840	840
Bereifung ¹	PUR	PUR	PA	PA
Betriebsbremse	manuell	manuell	manuell	manuell
Hebelschläge bis max. Hub	elektrisch	elektrisch	elektrisch	elektrisch
Gewicht (mit Batterie und Ladegerät), kg	147	190	352	363

¹ PA... Polyamid, PUR... Polyurethan





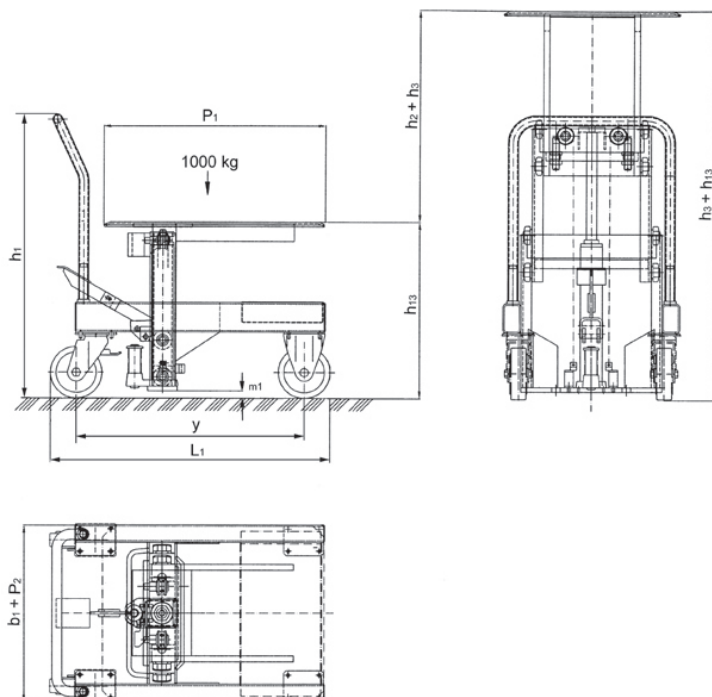
Werkzeughubtisch Modell HW

Tragfähigkeit 1.000 kg,
Plattformhöhe max. 1.270 mm

Zum Heben und Transportieren von schweren Lasten in
Fertigung und Montage.

Ausstattung und Verarbeitung

- Hydraulisches Heben und Senken der Last mit Fußpedal.
- Feinfühliges Absenken der Last durch dosierbare Senkgeschwindigkeit.
- Einfaches Verschieben des Gerätes mit ergonomischem Schiebegriff.
- Arretierung des Gerätes durch Feststellvorrichtung an der Lenkrolle.
- Robuste Konstruktion mit hartverchromter Kolbenstange und Überlastsicherung.



Technische Daten Modell HW 10

Modell	HW 10
Art.-Nr.	040007617
Tragfähigkeit, kg	1.000
Plattformhöhe max. $h_3 + h_{13}$, mm	1.270
Plattformhöhe min. h_{13} , mm	600
Gesamthöhe h_1 , mm	950
Freihub h_2 , mm	720
Hub h_3 , mm	720
Gesamtlänge L_1 , mm	947
Plattformlänge P_1 , mm	750
Plattformbreite P_2 , mm	600
Gesamtbreite b_1 , mm	600
Bereifung ¹	PA/PA
Lenkrollen, mm	175x50
Lastrollen, mm	175x50
Anzahl Räder/Lastrollen	2/2
Radstand y , mm	772
Gewicht, kg	160
Bodenfreiheit m_1 , mm	25
Hub je Pumpbewegung, mm	9

¹ PA... Polyamid

Flachscherenhubtisch Modell HTF-G SILVERLINE

Tragfähigkeit 1.000 kg

Für das professionelle Heben und Senken von Lasten, palettierten Gütern und Gitterboxen.

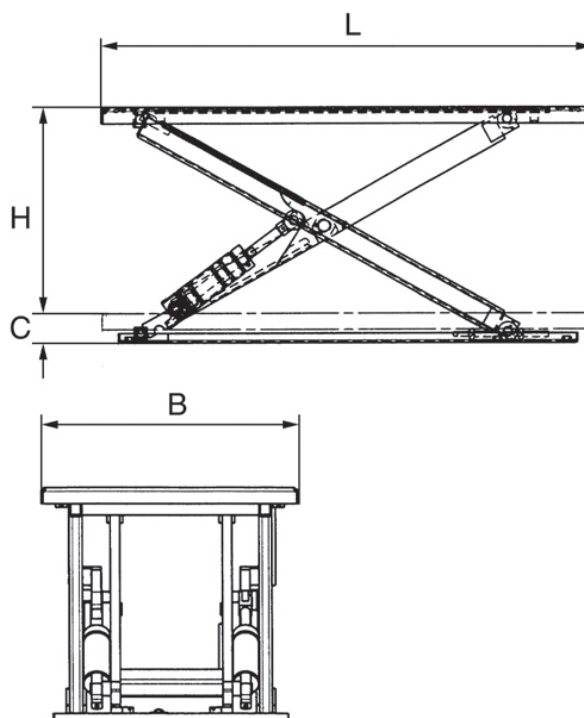
Ausstattung und Verarbeitung

- Extrem niedrige Bauweise, so dass ein aufwendiger Grubeneinbau nicht erforderlich ist.
- Praktischer Auffahrkeil bei Typ HTF-G ermöglicht das Anfahren der Plattform mit einem Gabelhub- oder Transportwagen.
- Sichere und gefahrenlose Bedienung durch Drucktaster mit den Funktionen Auf/Ab in Totmanschaltung und Not-Aus.
- Überlastschutz durch eingebautes Druckbegrenzungsventil.
- Integriertes Rohrbruchventil und Wartungsstützen bieten optimale Sicherheit bei Betrieb und Wartung.
- Entspricht der gültigen EN 1570-1 und den UUV-Vorschriften.



Technische Daten Modell HTF-G

Modell	HTF-G
Art.-Nr.	040047380
Hublast, t	1,0
Plattformlänge L, m	1,45
Plattformbreite B, m	1,14
Bauhöhe C, mm	82
Hub H, m	0,76
Hubzeit, sec.	18
Motorleistung, kW	0,75
Gewicht, kg	250



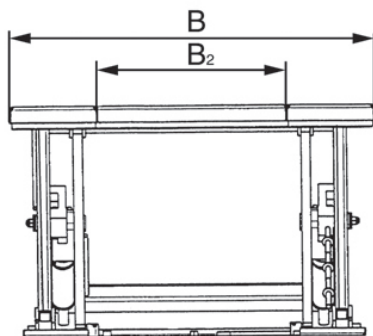
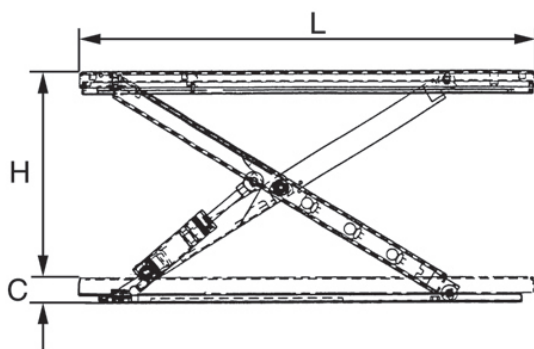
Flachscherenhubtisch Modell HTF-U SILVERLINE

Tragfähigkeit 1.000 kg

Für das professionelle Heben und Senken von Lasten, palettierten Gütern und Gitterboxen.

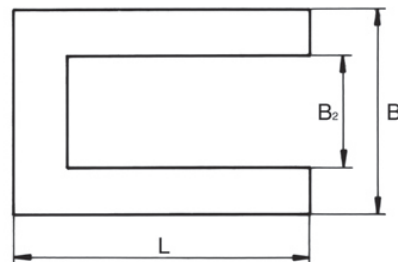
Ausstattung und Verarbeitung

- Extrem niedrige Bauweise, so dass ein aufwendiger Grubeneinbau nicht erforderlich ist.
- Typ U-Form für das direkte Einfahren mit einem Flurförderfahrzeug.
- Sichere und gefahrenlose Bedienung durch Drucktaster mit den Funktionen Auf/Ab in Totmannschaltung und Not-Aus.
- Überlastschutz durch eingebautes Druckbegrenzungsventil.
- Integriertes Rohrbruchventil und Wartungsstützen bieten optimale Sicherheit bei Betrieb und Wartung.
- Entspricht der gültigen EN 1570-1 und den UVV-Vorschriften.



Technische Daten Modell HTF-U

Modell	HTF-U
Art.-Nr.	040047381
Hublast, t	1,0
Plattform B2, mm	585
Plattformlänge L, m	1,45
Plattformbreite B, m	1,14
Bauhöhe C, mm	80
Hub H, m	0,76
Hubzeit, sec.	18
Motorleistung, kW	0,75
Gewicht, kg	235



Handlingshubtisch Modell HTH-E SILVERLINE

Tragfähigkeit 500 - 3.000 kg

Für das Heben und Senken von schweren Lasten, palettierten Gütern und Gitterboxen an Arbeitsplätzen

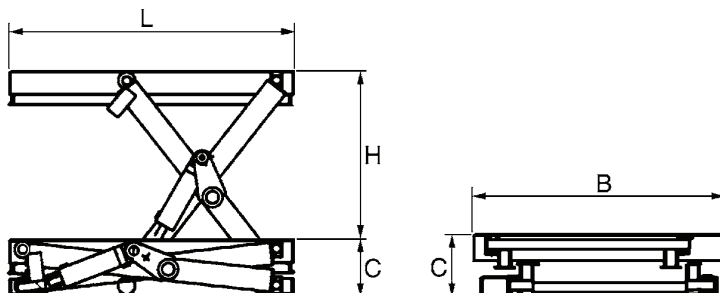
Ausstattung und Verarbeitung

- Ergonomisches Arbeiten durch stufenlose, hydraulische Höhenverstellung.
- Sichere und gefahrenlose Bedienung durch Handdrucktaster mit den Funktionen Auf/Ab in Totmannschaltung und Not-Aus.
- Überlastschutz durch eingebautes Druckbegrenzungsventil
- Integriertes Rohrbruchventil und Wartungsstützen bieten optimale Sicherheit bei Betrieb und Wartung.
- Entspricht der gültigen EN 1570 und UVV-Vorschriften.



Technische Daten Modell HTH-E SILVERLINE

Modell	HTH-E	HTH-E	HTH-E	HTH-E
Art.-Nr.	040049470	040049471	040049472	040049473
Hublast, t	0,5	1,0	2,0	3,0
Plattformlänge L, m	1,3	1,3	1,3	1,3
Plattformbreite B, m	0,8	0,8	0,8	0,8
Bauhöhe C, mm	190	190	190	220
Hub H, m	0,82	0,82	0,82	0,80
Hubzeit, sec.	15,0	25	40	26
Motorleistung, kW	0,75	0,75	0,75	1,50
Gewicht, kg	160	220	280	320



Steerman® Schwerlast-Transportfahrwerke Modell SX und Modell S

Tragfähigkeit 10 - 100 t

Diese universellen Schwerlast-Transportsysteme wurden für den sicheren und kostensparenden Transport von Lasten bis zu 100 t konstruiert. Durch individuelle Zusammenstellungen der Fahrwerkskomponenten sind auch höhere Tragfähigkeiten möglich. Normalerweise erfolgt der Transport von Schwerlasten (wie z. B. Maschinen, Konstruktionsteilen, Stahlbausegmenten) mittels einer stabilen 3-Punktauflage.

Für den Transport von besonders sperrigen oder schweren Lasten mit ungünstigem Schwerpunkt können auch 4-Punkt-Fahrwerke zusammengestellt werden. Die stabile Deichsel erlaubt in Verbindung mit dem kugelgelagerten Drehteller ein einfaches Steuern der Last. Die hinteren Fahrwerksteile werden durch eine Spurstange parallel ausgerichtet und während des Transportes in Position gehalten. Zeitsparende und materialschonende Transporte von Schwerlasten sind so möglich.

Die Fahrwerkskörper sind pulverbeschichtet, alle Verbindungsteile sind korrosionsschutz. Höchste Sicherheitsanforderungen wurden berücksichtigt.



Modell SX-10



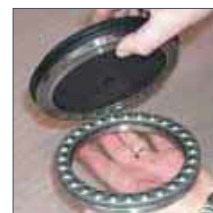
Rollen mit Kugellagern



Körper aus Kugelgraphitguss



Kugellager Drehteller

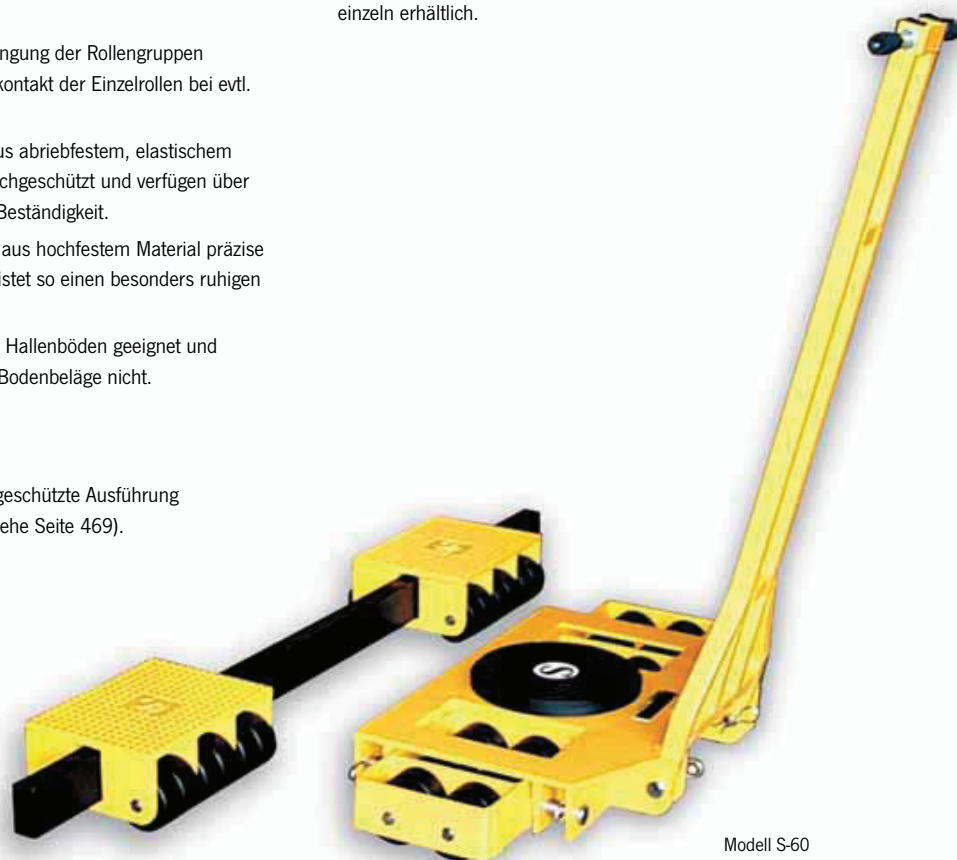


Ausstattung und Verarbeitung

- Die modulare Bauweise gestattet eine denkbar einfache Bedienung und bietet gleichzeitig vielfältige Kombinationsmöglichkeiten.
- Die Konstruktion der Fahrwerke ist äußerst robust und verwindungssteif.
- Die Fahrwerke sind leichtgängig und garantieren auch bei höchsten Lasten einen sehr niedrigen Rollwiderstand.
- Doppelrollen (anstelle einer breiten Rolle) gewährleisten sehr geringe Fahrwiderstände auch bei engen Kurvenradien.
- Die kardanische Aufhängung der Rollengruppen begünstigt den Bodenkontakt der Einzelrollen bei evtl. Bodenunebenheiten.
- Die Rollen bestehen aus abriebfestem, elastischem Polyamid. Sie sind bruchgeschützt und verfügen über eine hohe chemische Beständigkeit.
- Jede einzelne Rolle ist aus hochfestem Material präzise gefertigt und gewährleistet so einen besonders ruhigen Lauf.
- Die Rollen sind für alle Hallenböden geeignet und beschädigen normale Bodenbeläge nicht.
- Ein einfaches Zerlegen der Fahrwerke ist ohne Werkzeug möglich und erleichtert so den Transport der Einzelkomponenten auch in kleinen Fahrzeugen.
- Die Fahrwerke sind für den professionellen Einsatz konstruiert und praktisch wartungsfrei.
- Alle Rollen sind mit zwei gekapselten, dauergeschmierten Kugellagern ausgestattet.
- Das vordere lenkbare Fahrwerkteil verfügt über ein großzügig dimensioniertes Axial-Kugellager unterhalb des Drehtellers.
- Die vorderen und hinteren Fahrwerksteile sind auch einzeln erhältlich.



Explosiongeschützte Ausführung lieferbar (siehe Seite 469).



Modell S-60

Technische Daten Modell SX und Modell S

Modell	EAN-Nr. 4025092*	Tragfähigkeit t	Bauhöhe mm	Anzahl Räder	Räder- durchmesser mm	Farbe der Räder	Gewicht kg
SX-10	*158503	10	102	16	82	schwarz	54
SX-20	*158541	20	102	32	82	schwarz	76
SX-30	*158589	30	110	48	82	schwarz	136
S-60	*161930	60	170	48	115	schwarz	302
S-100	*158664	100	210	48	150	schwarz	525



Modell LF-1

Fahrwerke und Transportroller mit feststehenden Rädern Modell LF

Tragfähigkeit 1 - 6 t

Universell zu kombinierende Fahrwerkskomponenten, geeignet für den Transport von mittelschweren Lasten aller Art.

Die Elemente können einzeln eingesetzt, oder zu einem System zusammengestellt werden. Die Geräte sind wartungsfrei.

Ausstattung und Verarbeitung

- Stabile, verschweißte Stahlkonstruktion.
- Rutschmindernder Gummibelag.
- Räder aus abriebfestem Nylon.
- Ab Modell LF-2,5 mit zwei gekapselten Kugellagern pro Rad.

Technische Daten Modell LF

Modell	EAN-Nr. 4025092*	Tragfähigkeit t	Räder	Anzahl Räder	Räder Durchmesser x Breite mm	Abmessungen L x B x H mm	Gewicht kg
LF-1	*163828	1,0	fest	4	100x35	400x228x120	7,0
LF-2	*163835	2,0	fest	8	100x35	400x228x120	8,0
LF-2,5	*163842	2,5	fest	2	85x90	275x120x100	4,0
LF-3	*163859	3,0	fest	4	85x85	400x228x100	9,5
LF-6	*163866	6,0	fest	6	85x85	415x210x100	12,0



Modell LF-2

Modell LF-2,5

Modell LF-3

Modell LF-6

Fahrwerke und Transportroller mit beweglichen Rädern Modell LFL

Tragfähigkeit 1 t

Universell zu kombinierende Fahrwerkskomponenten, geeignet für den Transport von mittelschweren Lasten aller Art.

Die Elemente können einzeln eingesetzt, oder zu einem System zusammengestellt werden. Die Geräte sind wartungsfrei.

Ausstattung und Verarbeitung

- Stabile, verschweißte Stahlkonstruktion.
- Rutschmindernder Gummibelag.
- Räder aus abriebfestem Nylon.
- Das Modell LFL-1-2 verfügt über zwei schwenkbare und zwei feststehende Räder.
- Das Modell LFL-1-4 verfügt über vier schwenkbare Räder.



Modell LFL-1-2

Technische Daten Modell LFL

Modell	EAN-Nr. 4025092*	Tragfähigkeit t	Räder	Anzahl Räder	Schwenkrollen Durchmesser x Breite mm	Bockrollen Durchmesser x Breite mm	Abmessungen L x B x H mm	Gewicht kg
LFL-1-2	*163873	1,0	2 x fest, 2 x schwenkbar	4	75 x 46	100 x 35	430 x 340 x 120	13,0
LFL-1-4	*163880	1,0	4 x schwenkbar	4	75 x 46	-	430 x 340 x 120	14,0



Modell LFL-1-4

Schwerlastfahrwerke

Schwerlast-Fahrwerke Modell LX

Tragfähigkeit 6 t und 12 t

Die Dreipunkt-Schwerlastfahrwerke bestehen aus einem vorderen (lenkbaren) und einem hinteren (verstellbaren) Fahrwerksteil.

Die Fahrwerke sind komplett einsatzfähig.

Die lenkbaren, vorderen Fahrwerkteile (LX-6F und LX-12F) sind mit einer entsprechenden Deichsel ausgestattet.

Die hinteren Fahrwerkteile (LX-12R) sind baugleich und verfügen über zwei einstellbare Verbindungsstangen.

Die Räder sind aus abriebfestem Nylon.

Die vorderen und hinteren Fahrwerkteile können jeweils 50 % der Gesamttragfähigkeit aufnehmen.



Modell LX-6

Technische Daten Modell LX

Modell	EAN-Nr. 4025092*	Tragfähigkeit t	Anzahl Räder vorderes Teil	Anzahl Räder hinteres Teil	Räder Durchmesser x Breite mm	Ladefläche vorne mm	Ladefläche hinten mm	Verstell- bereich hinten mm	Höhe mm	Gewicht kg
LX-6	*163781	6,0	4	8	85 x 90	185 x 150	300 x 250	500 - 1.400	115	45,0
LX-12	*163798	12,0	8	8	85 x 90	400 x 220	300 x 250	500 - 1.400	115	80,0



Modell LX-12

